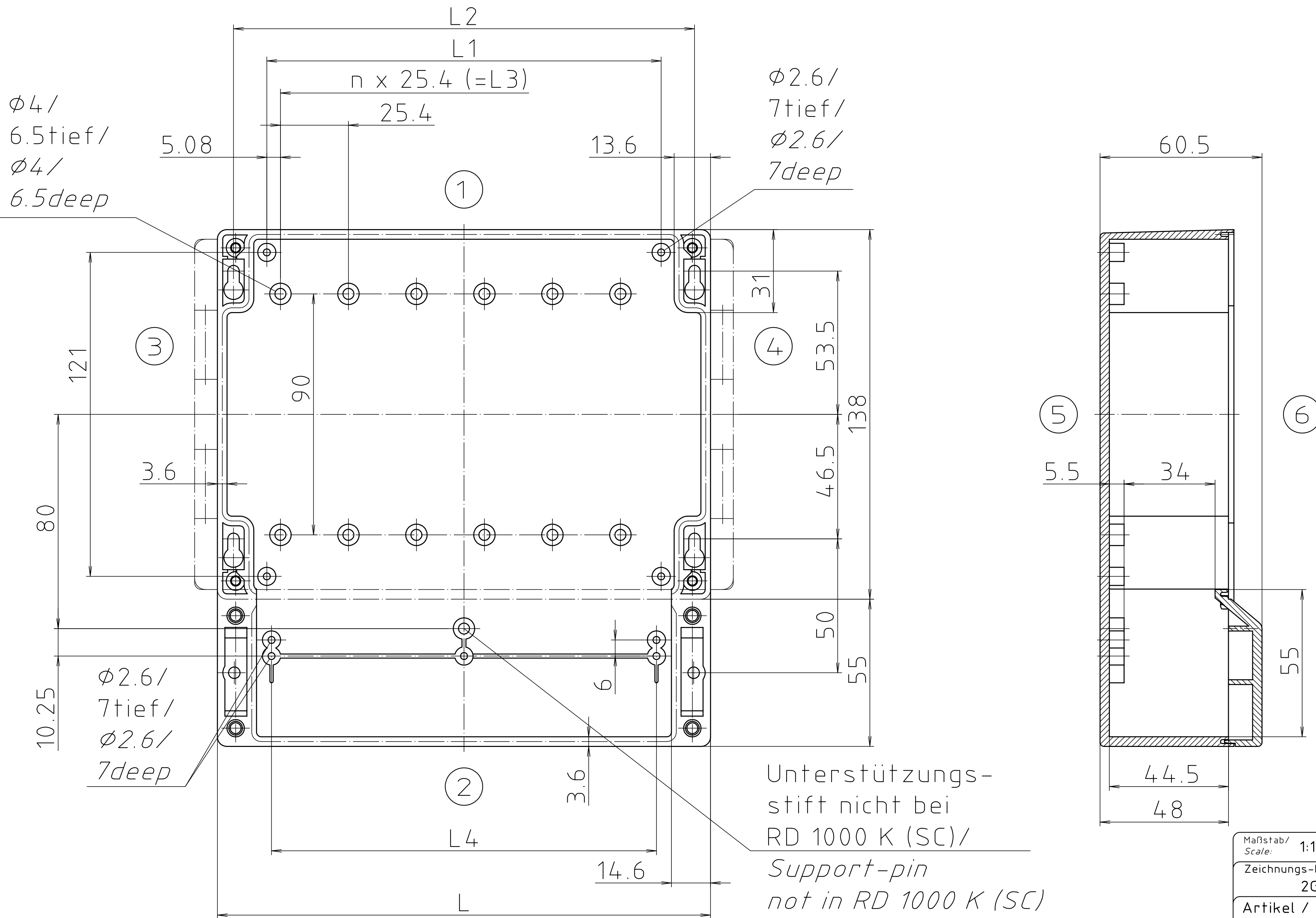


"Schutzvermerk nach DIN ISO 16016 beachten." "Please pay attention to copyright note DIN ISO 16016"



Modell / model	L	L1	L2	n	L3	L4
RD 1000 K (SC)	133.4	96.5	120.79	3	76.2	93
RD 2000 K (SC)	184.2	147.3	171.59	5	127	143.8
RD 3000 K (SC)	280.72	243.82	268.11	9	228.6	240.3

Maßstab / Scale: 1:1

Zeichnungs-Nr. / Drawing-No.: 2G 1200.174.02

Artikel / Article: RD 1000-3000 K(SC)  
 Katalogzeichnung / Catalogue drawing

A.Nr. / Alt-No.:  
 Datum / Date:  
 DISK: 2 101 349  
 Datum / Date: 14.08.89

**BOPLA**  
 A Phoenix Mecano Company