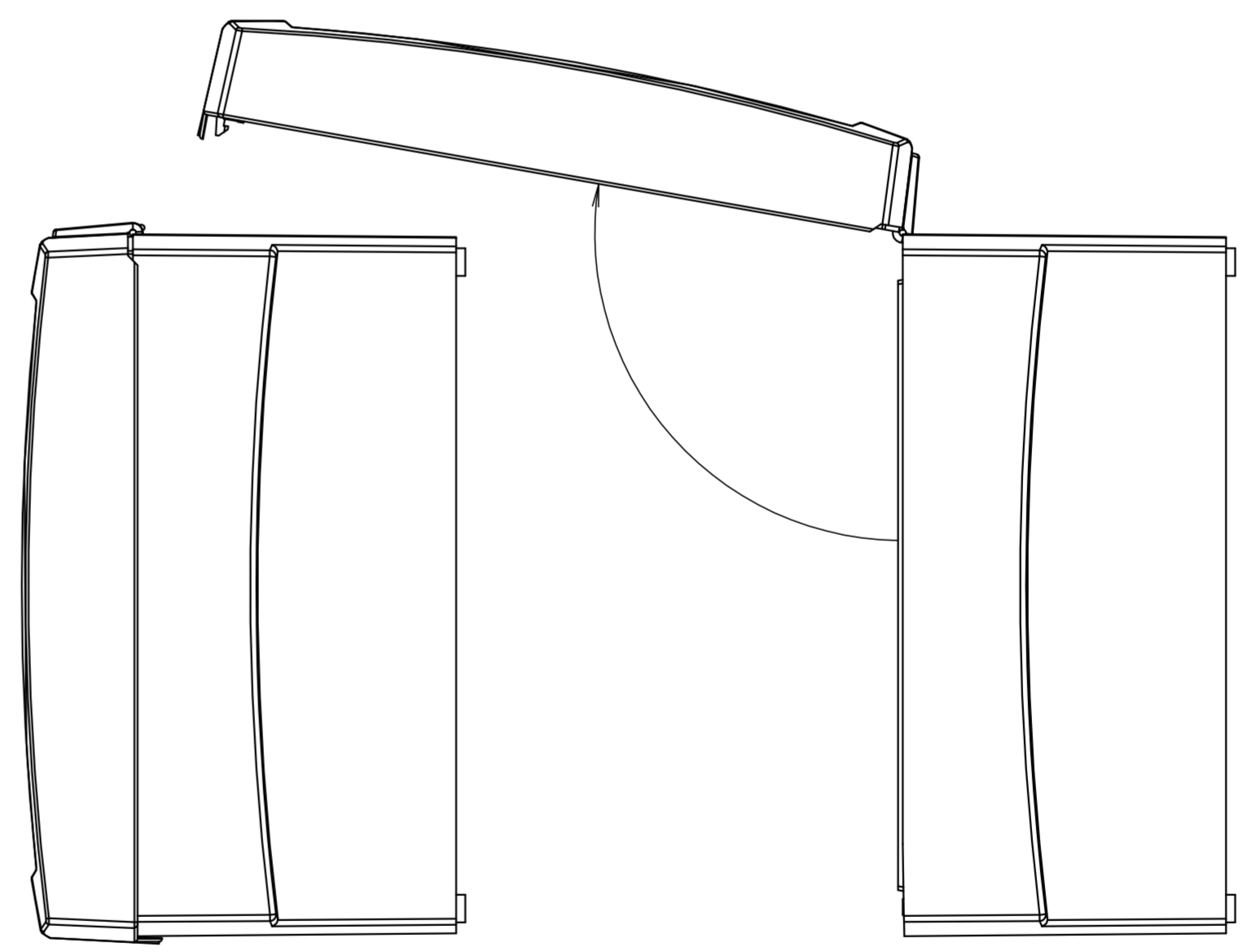
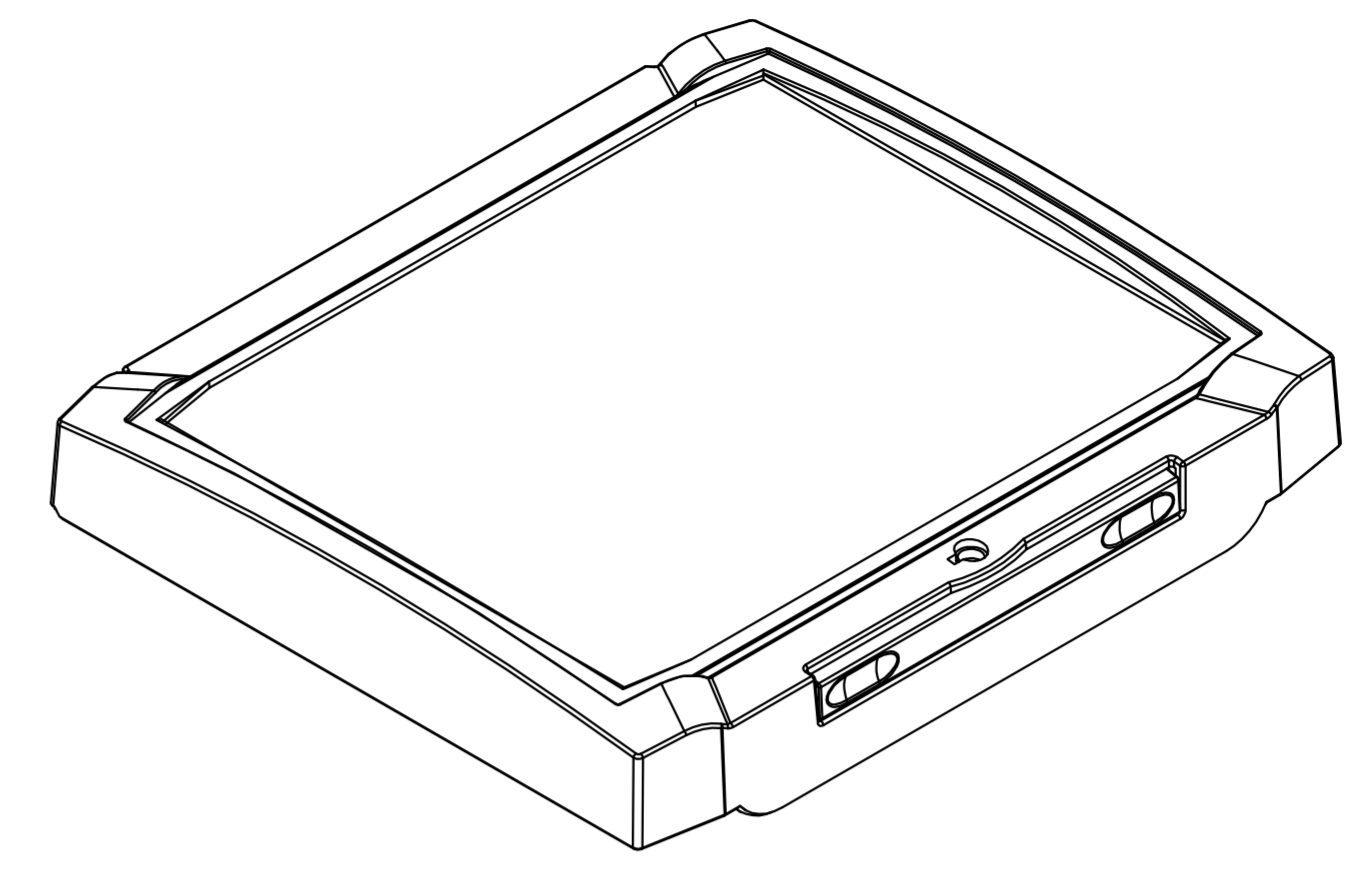
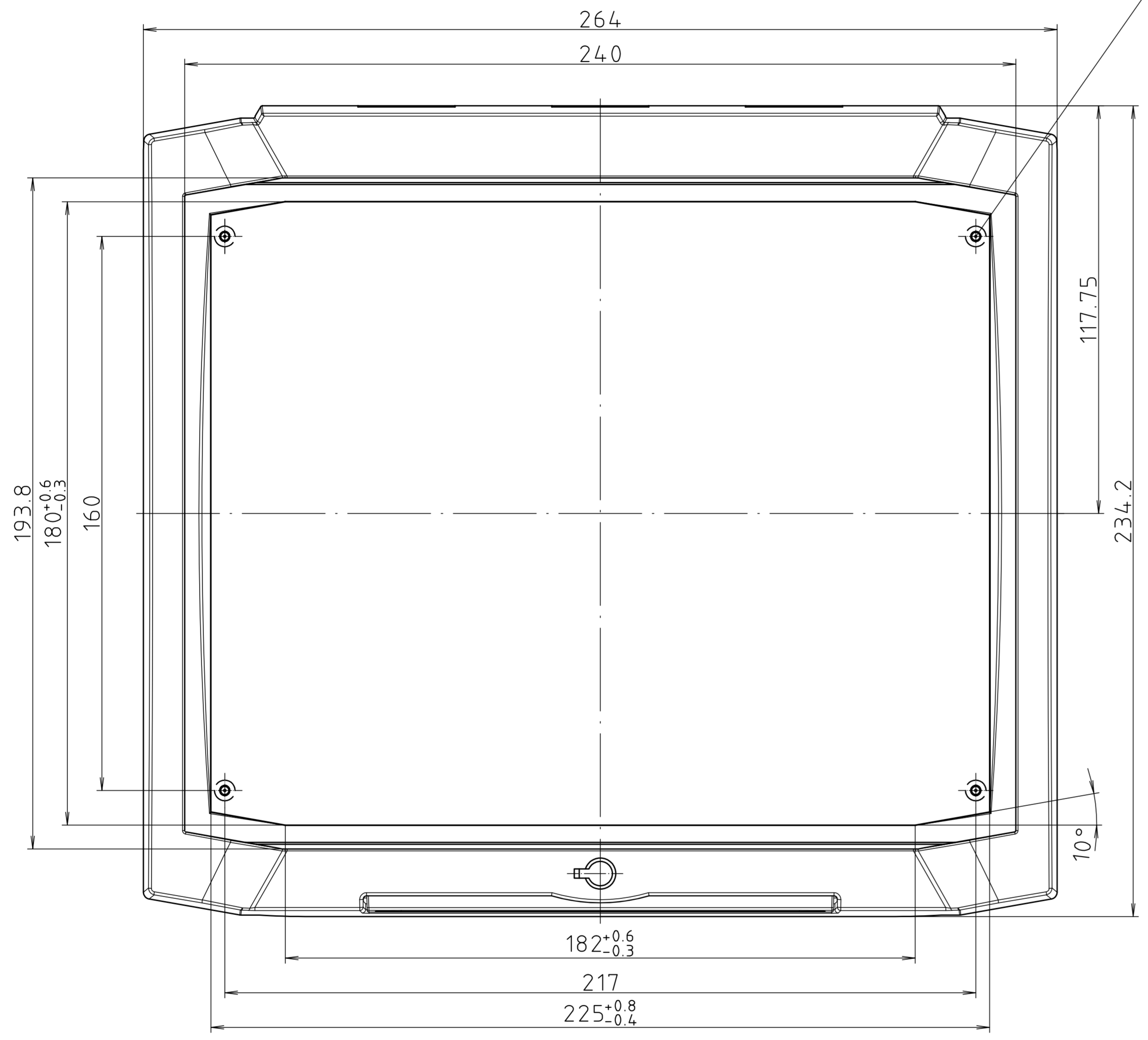
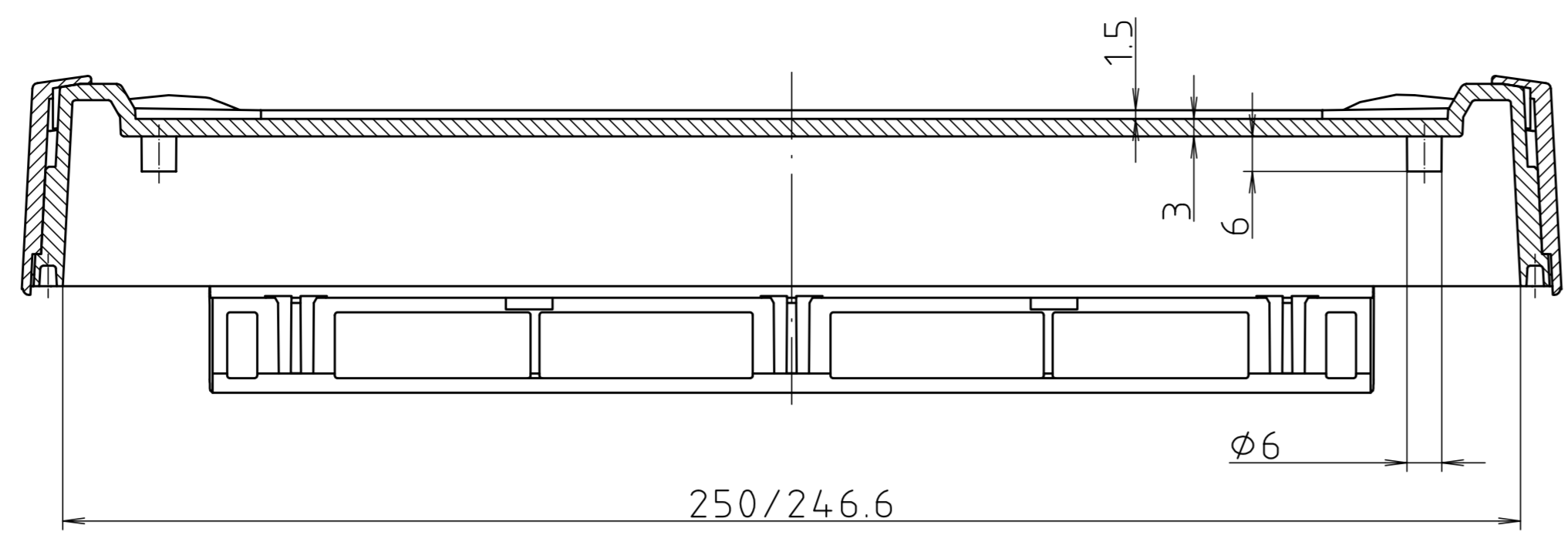
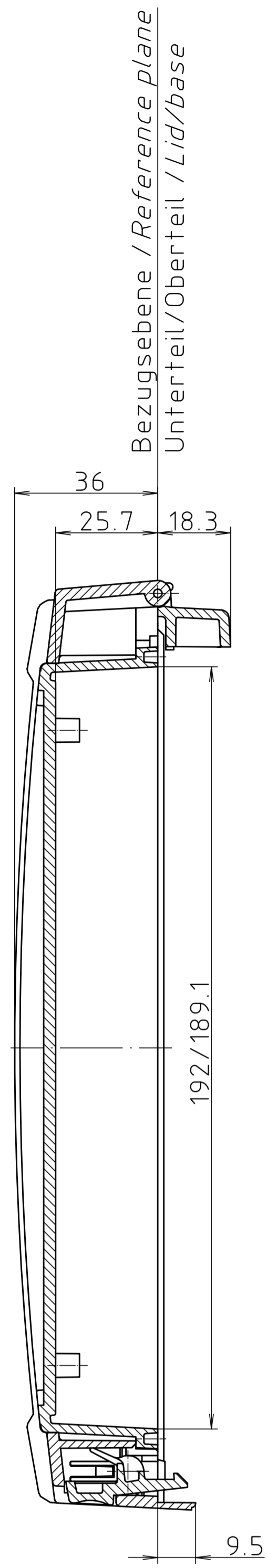
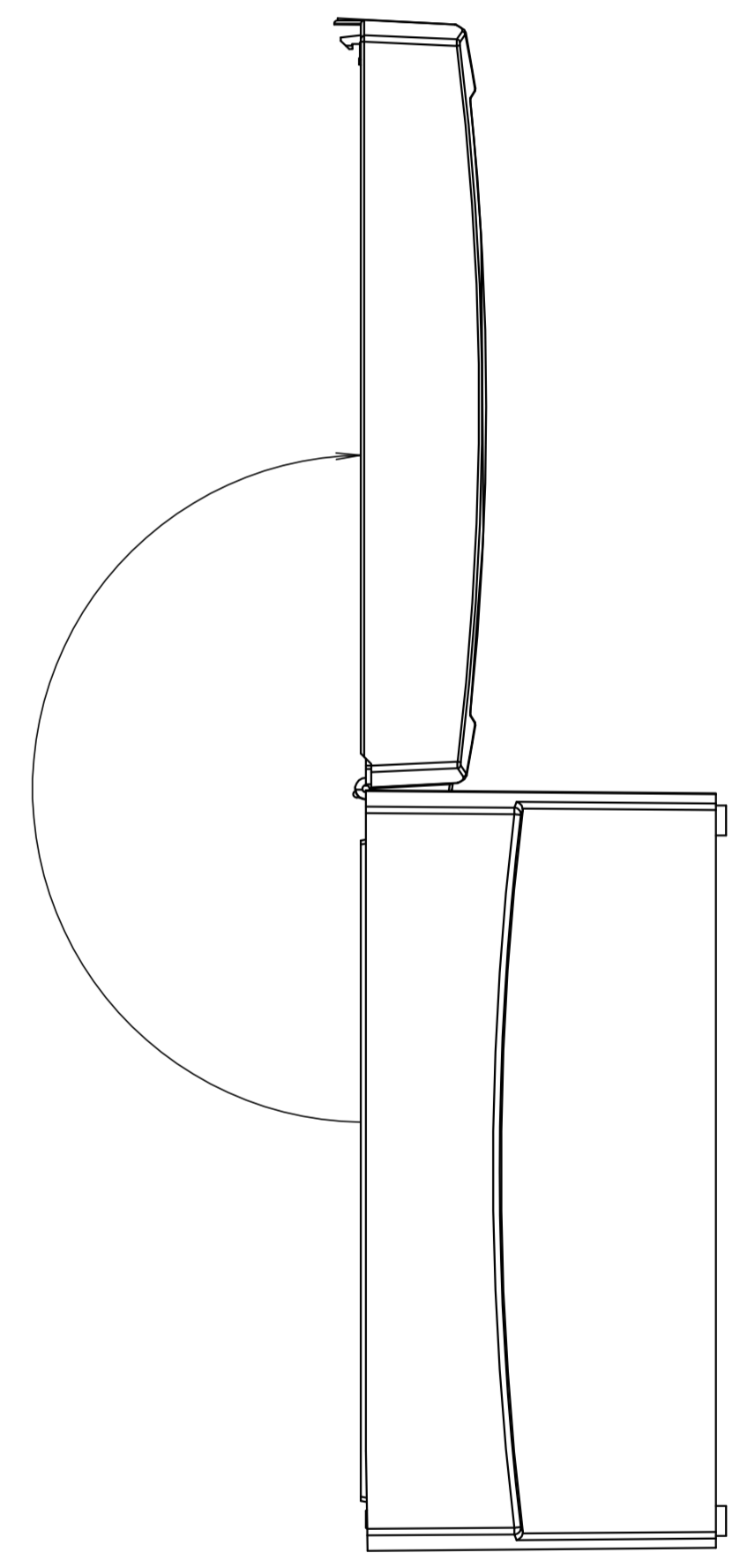


Schutzmerkmal nach DIN ISO 16016 beachten. "Please pay attention to copyright note DIN ISO 16016"

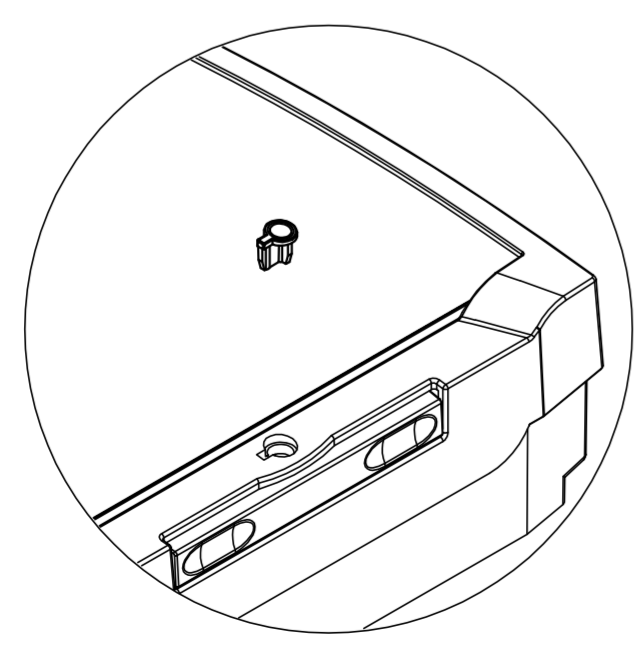


Gehäuse geschlossen  
Enclosure closed

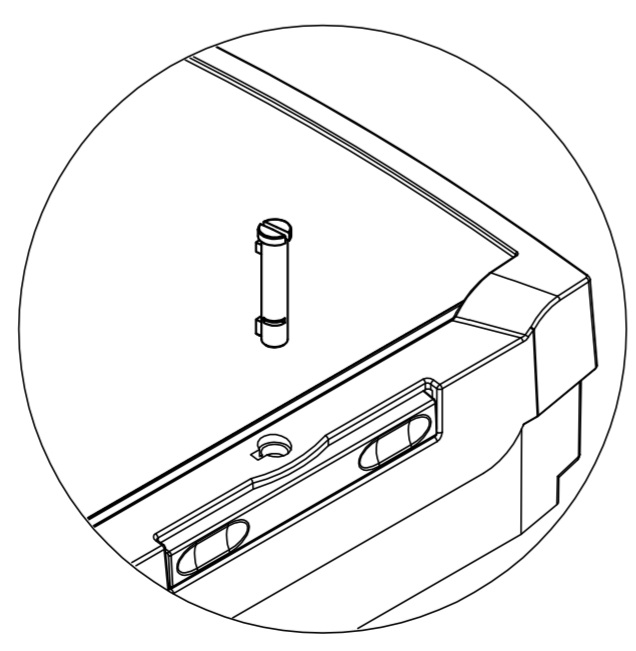


1. Rastpunkt über 90°  
1st notch over 90°

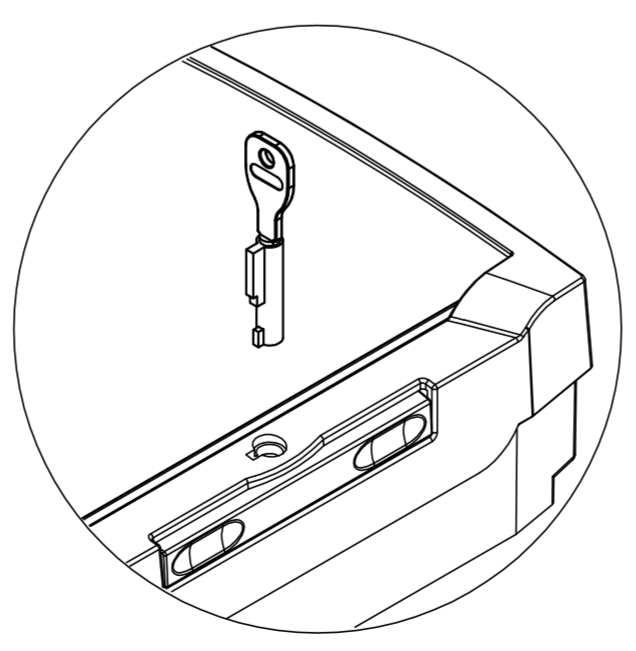
Gehäuse offen über 180°  
Enclosure open over 180°



BCD-Schlossstopfen  
(im Lieferumfang)  
BCD blind plug  
(included)



BCD-Sperrer  
(im Lieferumfang)  
BCD catch  
(included)



Schloss SHLO402  
(Zubehör)  
Lock SHLO 402  
(accessory)

Maßstab/ Scale:	1:1	
Zeichnungs-Nr. / Drawing-No.:	1K 5335.182.02	
Artikel / Article:	BCD 250 OT-FSC	
-	-	
Katalogzeichnung/Catalogue drawing		
384.2	17.03.2008	
A-Nr./ Alt.-No.:	Datum/ Date:	BOPLA A Phoenix Mecano Company
DISK:	2 602 636	
Datum/Date:	25.10.05 KH	