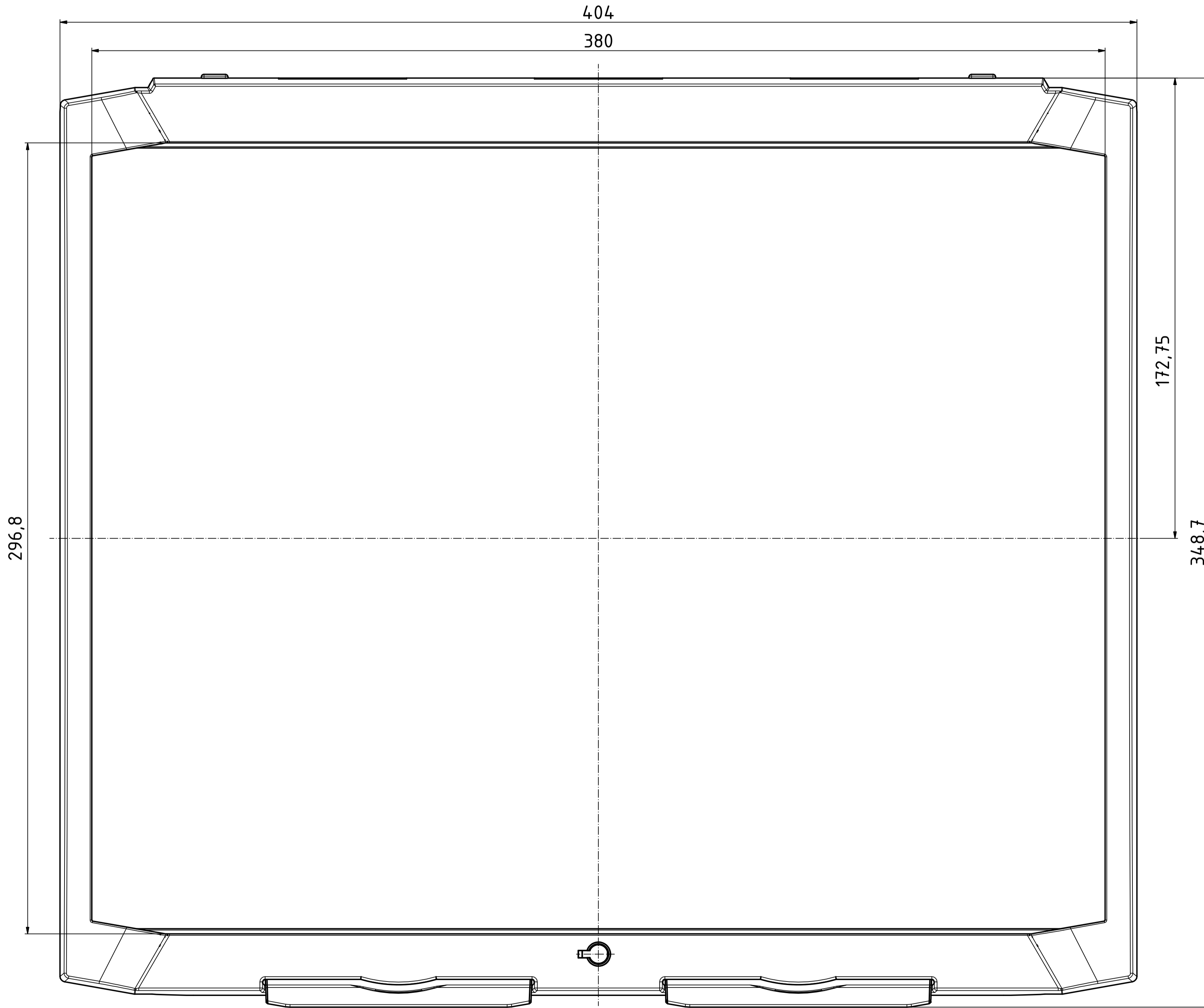
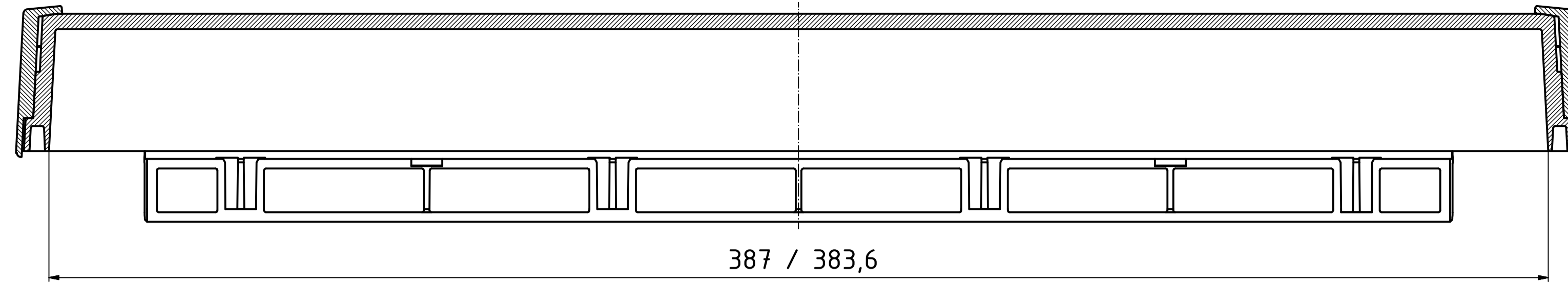
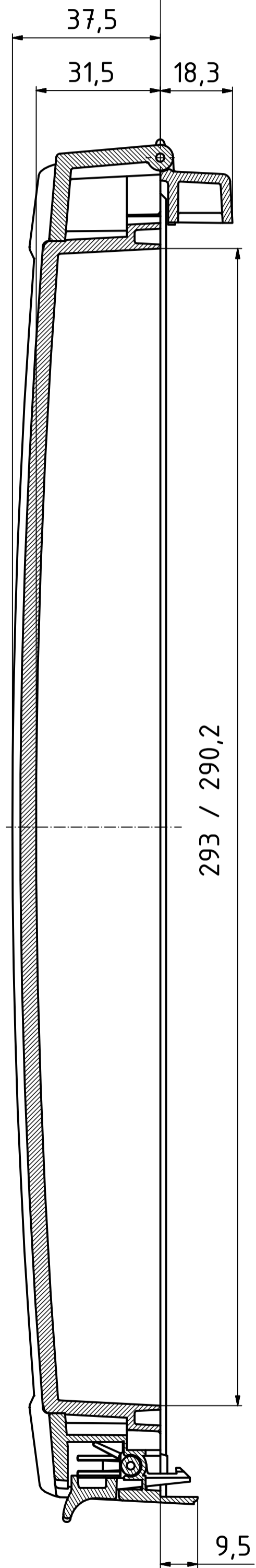
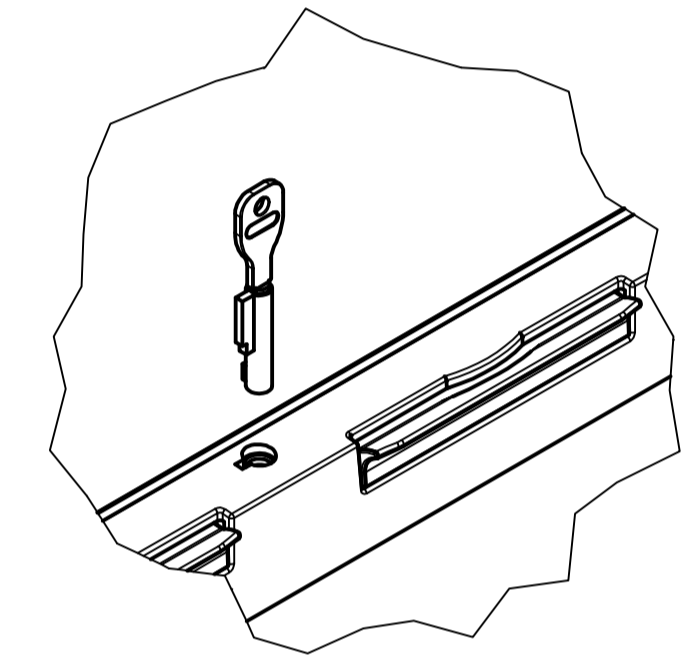
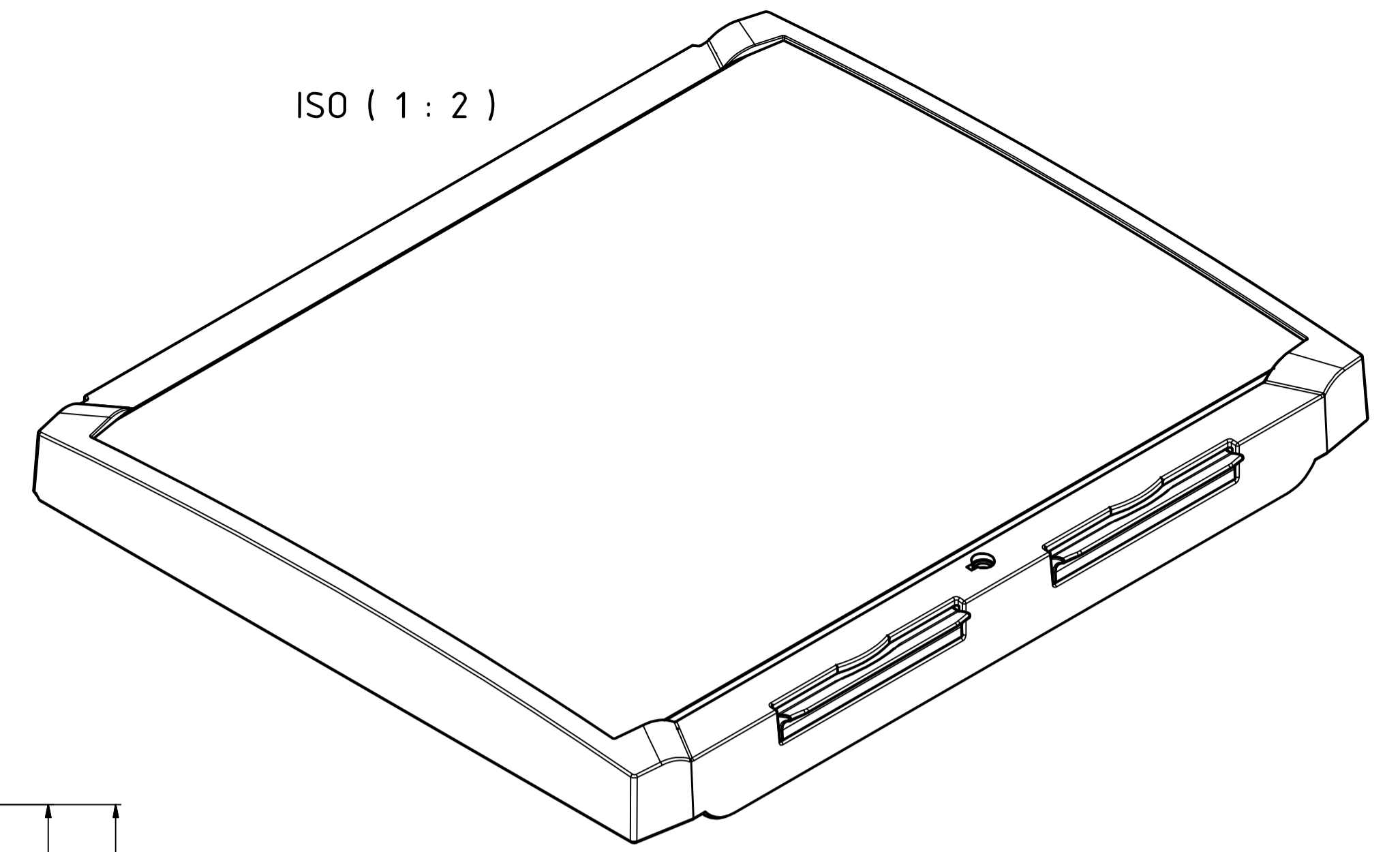


"Schutzvermerk nach DIN ISO 16616 beachten" - "Please pay attention to copyright note DIN ISO 16616"

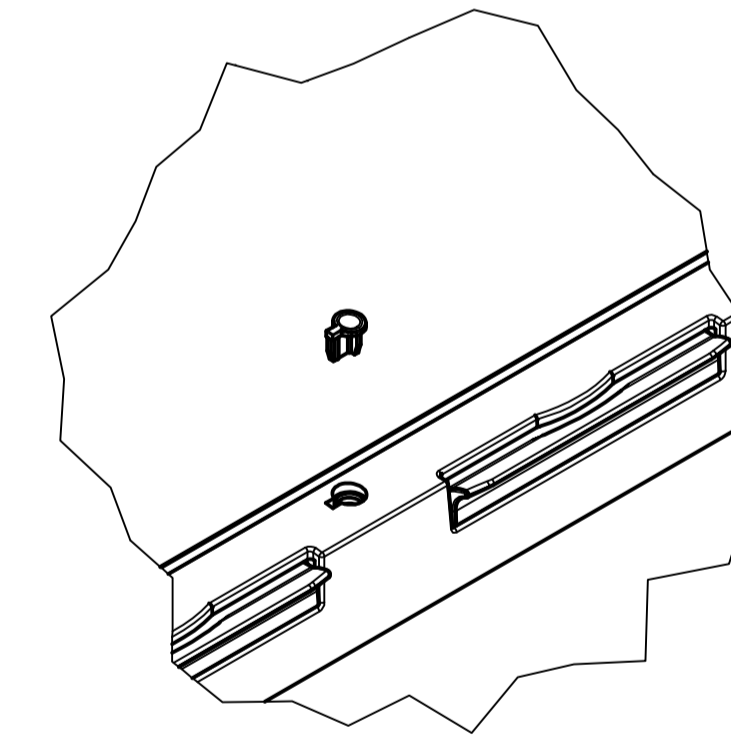
Bezugsebene / Reference plane
Unterteil/Oberteil / Lid/base



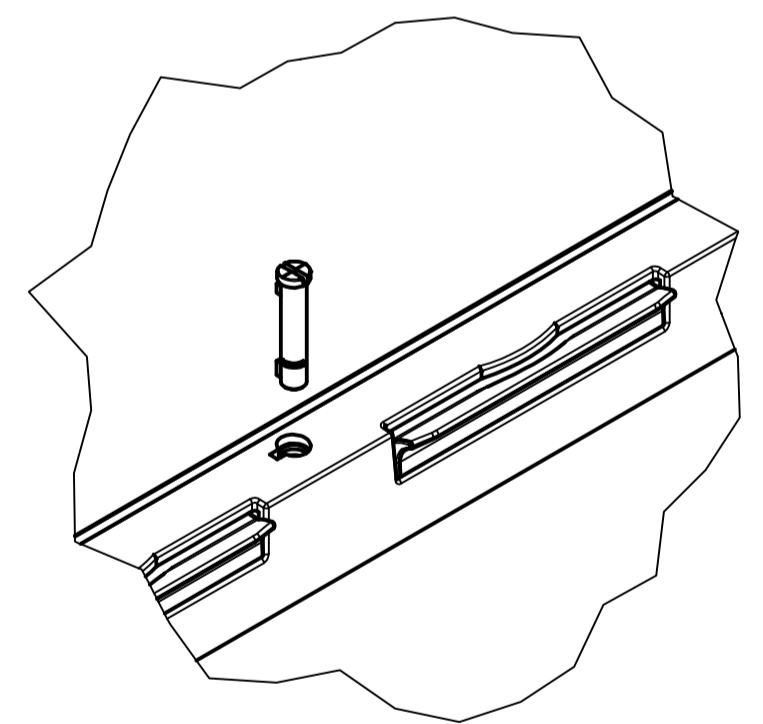
ISO (1 : 2)



Schloss SHLO402
(Zubehör)
Lock SHLO 402
(accessory)



BCD-Schlossstopfen
(im Lieferumfang)
BCD blind plug
(included)



BCD-Sperrer
(im Lieferumfang)
BCD catch
(included)

Maßstab/
Scale: 1:1 (1:2)

Zeichnungs-Nr. / Drawing-No.:
1K 5335.362.01

Artikel / Article:
BCD 405 OT-G

Katalogzg./Catalogue draw.

A.Nr./
Alt.No.:
Datum/
Date:
DISK: 2604126.idw
Datum/Date: 11.05.2018 KH



BOPLA
A Phoenix Mecano Company