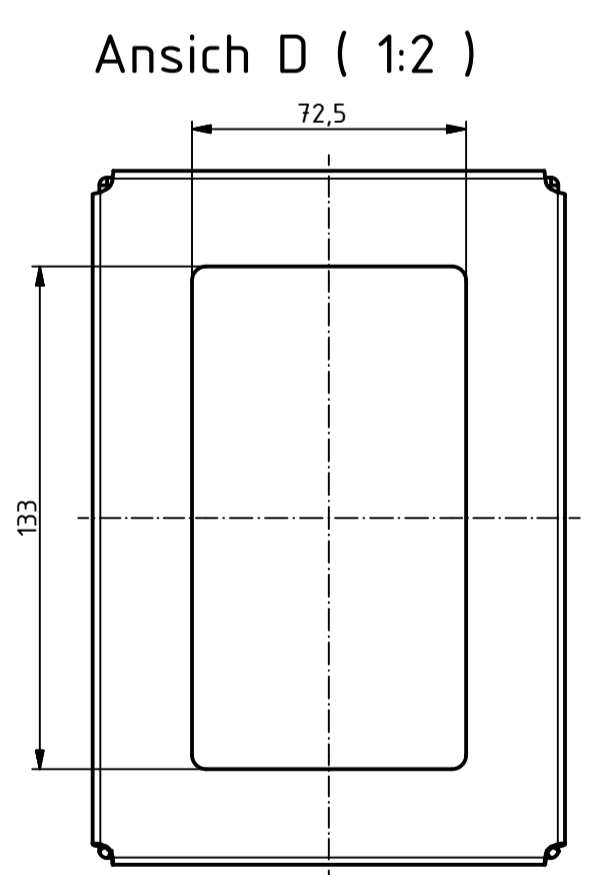
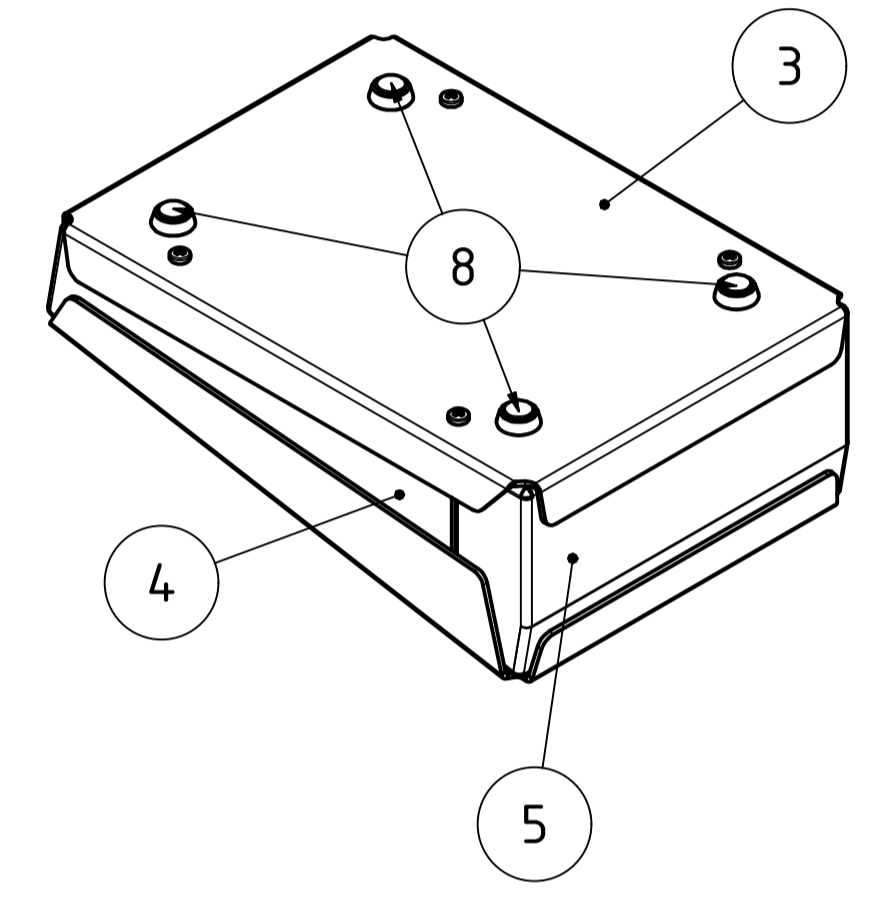
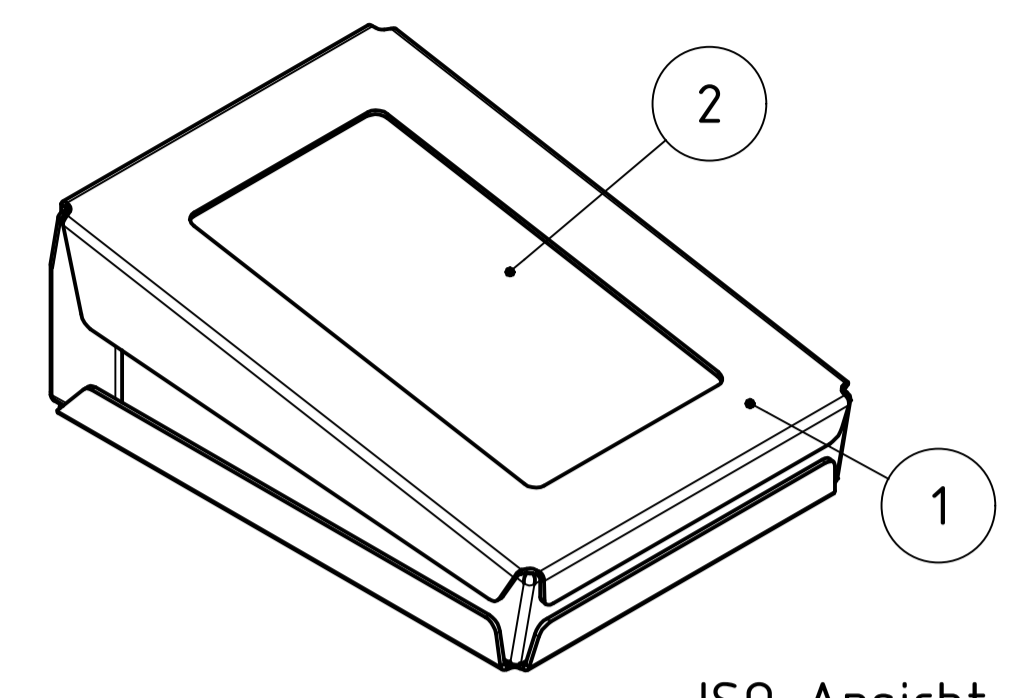
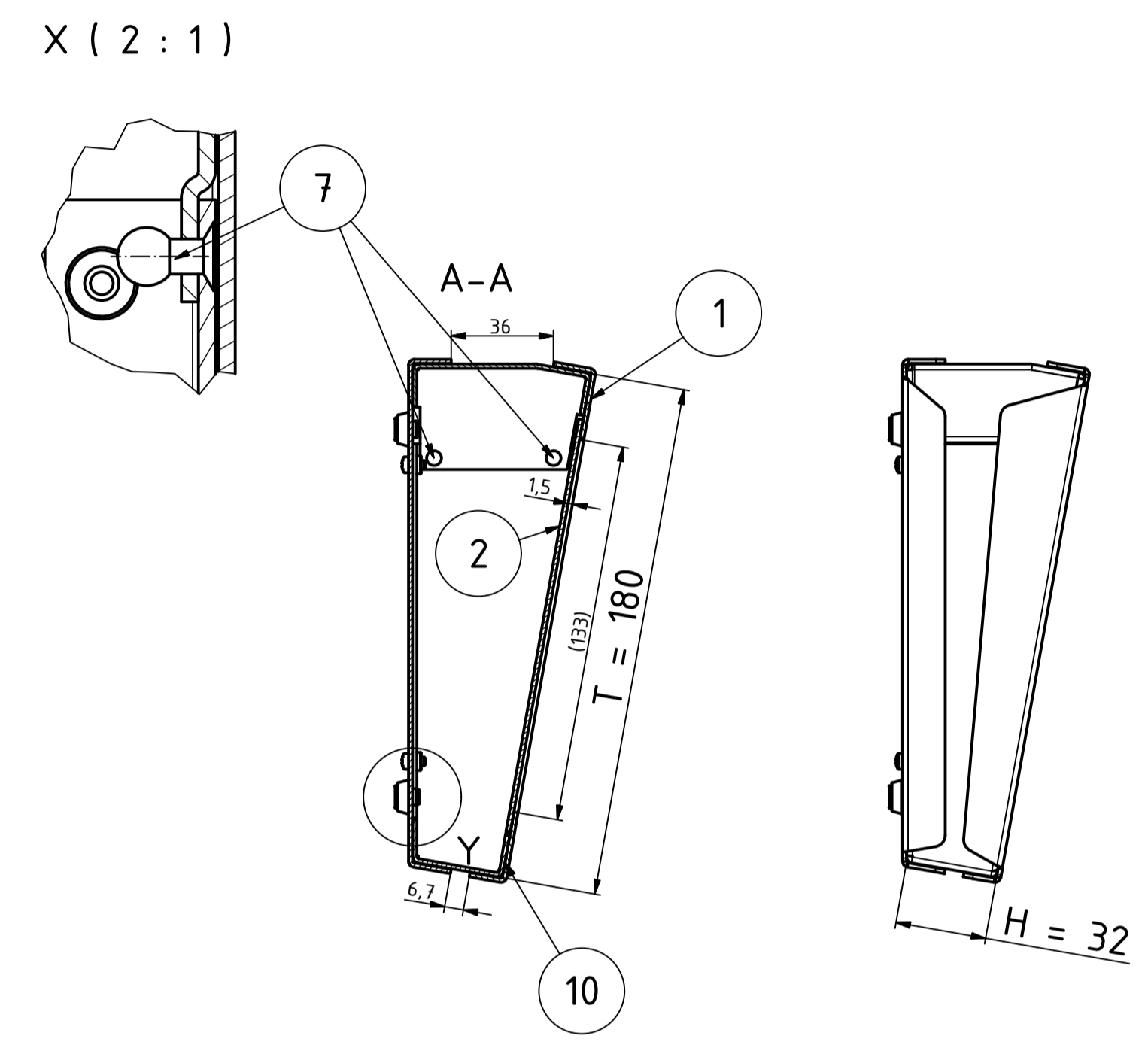
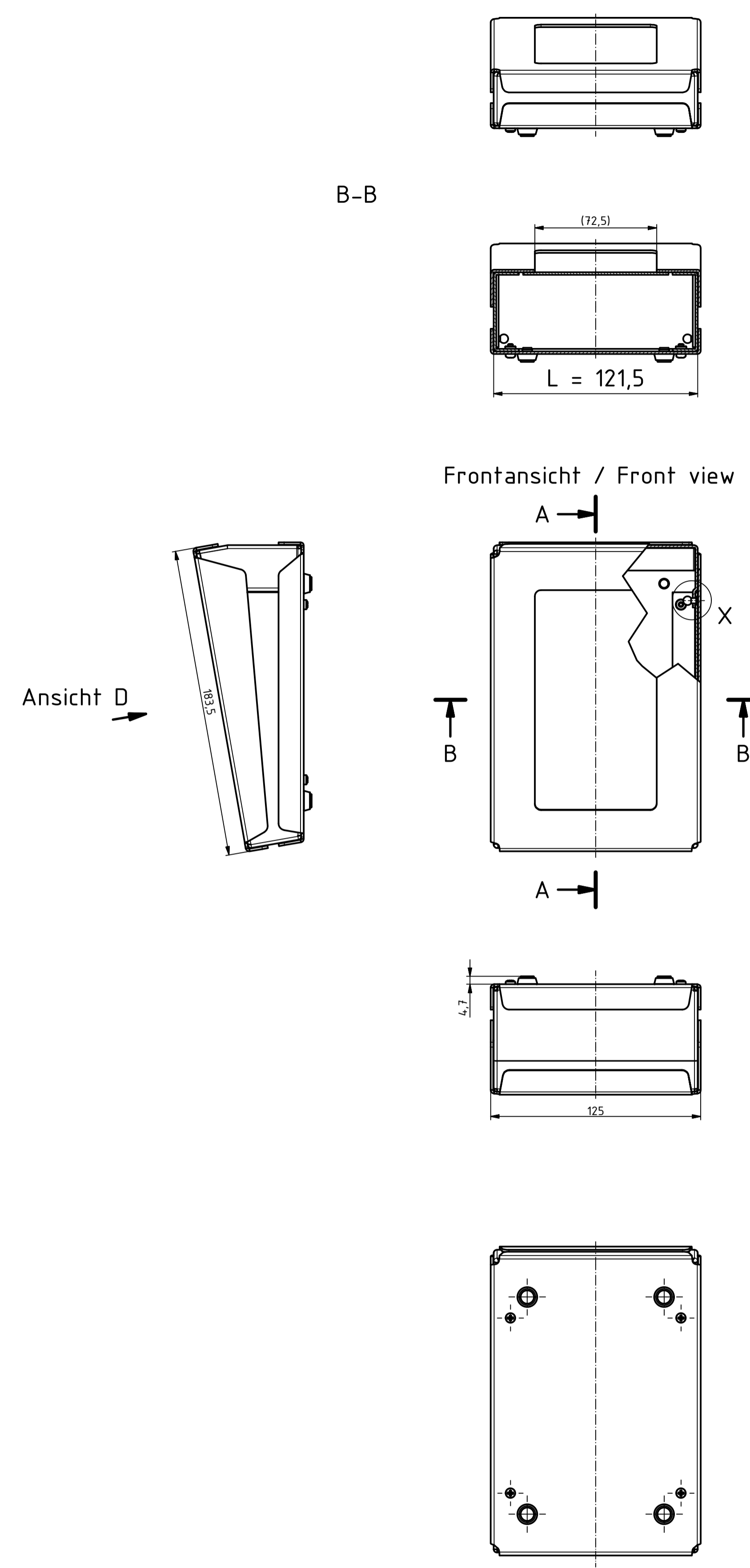


"Schutzvermerk nach DIN ISO 16016 beachten" - "Please pay attention to copyright note DIN ISO 16016"



**Oberflächenveredelung:**  
nachträglich Pulverbeschichtet.  
 - Pulverart:  
 DUPONT ALESTA FS mat (Feinstruktur)  
 - Einzel-Teile komplett pulverbeschichtet,  
 (als Korrosionsschutz)  
 - Pulverschichtdicke min. 60µm  
 - Farbe gemäß Stückliste

**Surface finish:**  
subsequently powder coated  
 - Type of powder:  
 DUPONT ALESTA FS mat (fine structure)  
 - Parts completely powder coated,  
 (as corrosion protection)  
 - thickness of powder coating: min. 60µm  
 - Color according bill of material

**Werkstoff:**  
**Material:**

**Allg.Tol.:** DIN ISO 2768-mK für Bearbeitung  
**Gen.Tol.:** DIN ISO 2768-mK for machining

**Maßstab/Scale:** 1:2 (2:1)

**Zeichnungs-Nr. / Drawing-No.:**  
 1G 5427.015.01

**Artikel / Article:**  
 Interzoll Case Pultgehäuse  
 IC/P 180312  
 Grundzeichnung/Basic drawing

Pos.	ST	Modell / Model	Werkstoff / Material	Zeichnung / Drawing	Material-Nr.	Sonstiges / ect.
1	1	Abdeckung Oben	EN AW-5754-H22 (Alu roh / Alu raw) 1,5mm	Vorlage-Basis: 2A 5427.005.0		beschichtet / coated RAL 7024
2	1	Abdeckung Oben FP	EN AW-5754-H22 (Alu roh / Alu raw) 1,5mm	Vorlage-Basis: 2A 5427.005.0		beschichtet / coated RAL 7024
3	1	Abdeckung Unten	EN AW-5754-H22 (Alu roh / Alu raw) 1,5mm	Vorlage-Basis: 2A 5427.006.0		beschichtet / coated RAL 7024
4	1	Innenenteil Front Seite	EN AW-5754-H22 (Alu roh / Alu raw) 1,5mm	Vorlage-Basis: 2A 5427.007.0		beschichtet / coated RAL 9006
5	1	Innenenteil Rück	EN AW-5754-H22 (Alu roh / Alu raw) 1,5mm	Vorlage-Basis: 2A 5427.008.0		beschichtet / coated RAL 9006
6	4	KVT S-M3-2	Stahl, gehärtet, verzinkt, farblos passiviert / Steel, hardened, zinc-plated, colorless passivated		59003130	
7	4	BLINT 7337B AL/ST 3,0x8			59000296	
8	4	Gehäusefuß #12x4		Firma Skiffy 120 0412 699 01	59001300	
9	4	SHR Z M3x6 DIN 7985 (ISO 7045)	A2		59000338	
10	1	3M VHB Klebeband 5909		Fa. 3M	59050100.M2	Länge / length: ca. 600 mm

**BOPLA**  
 A Phoenix Mecano Company

**DISK:** 2903965\_verschweift.idw  
**Datum/Date:** 05.07.2016 HR **Blatt/Sheet:** 1 / 1

**geprüft/checked**  
**Fertigungsfreigabe/Production release**

**Datum/Date** **Unterschrift/Signature**