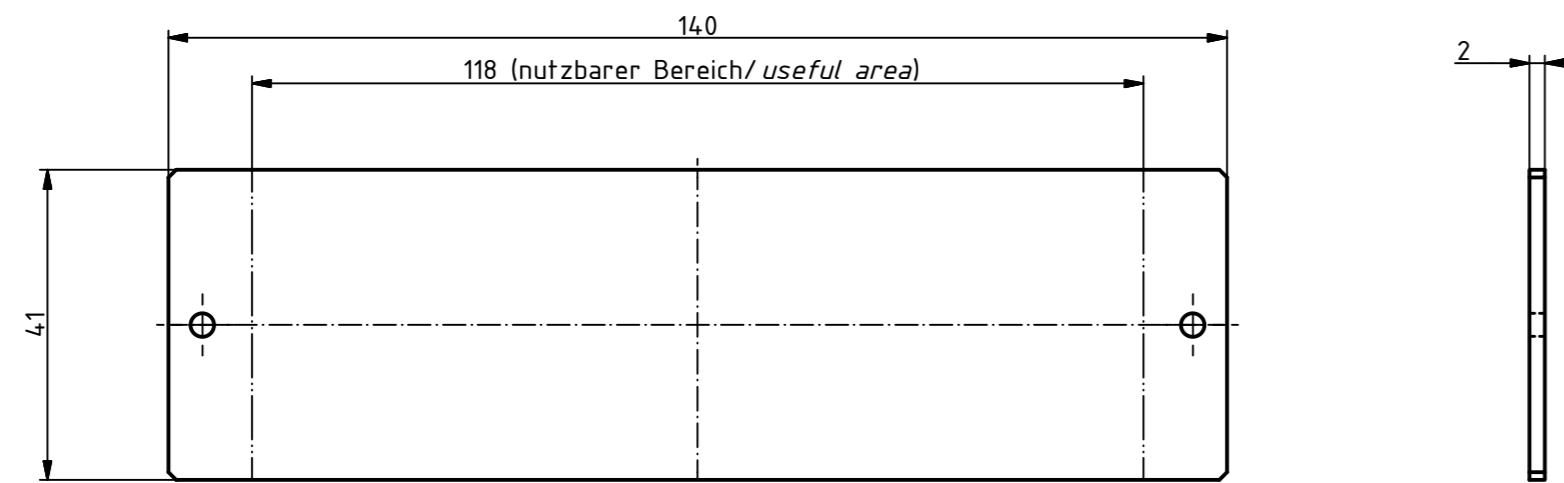
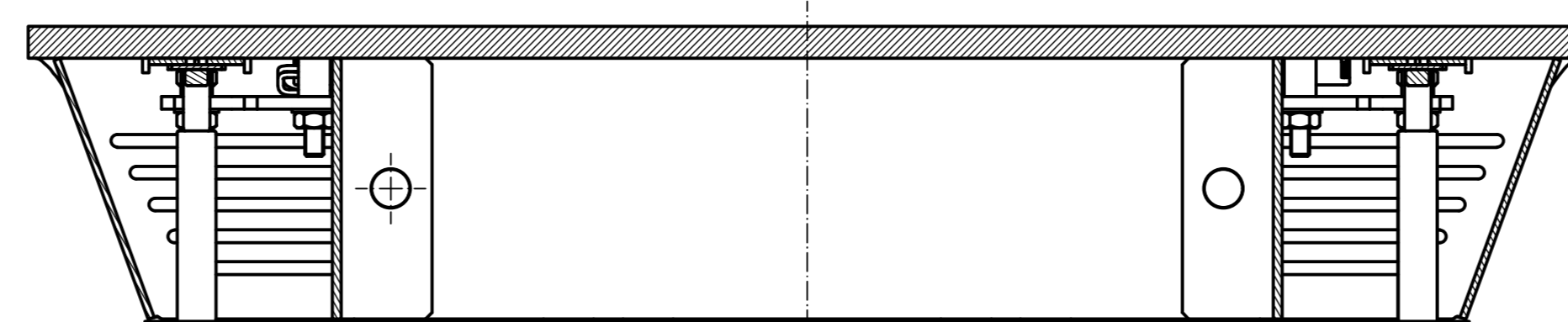


IC/M Steckerplatte (1 : 1)

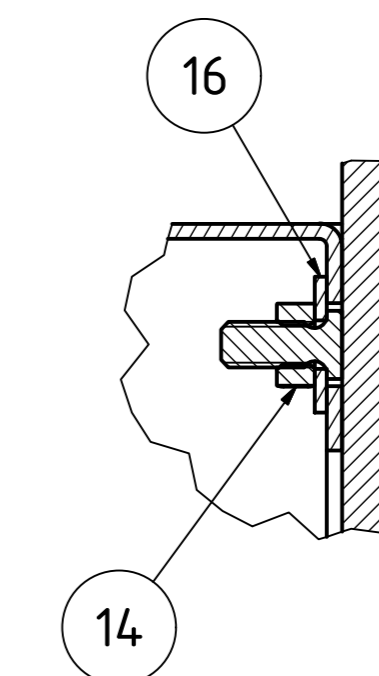


B-B (1 : 1)



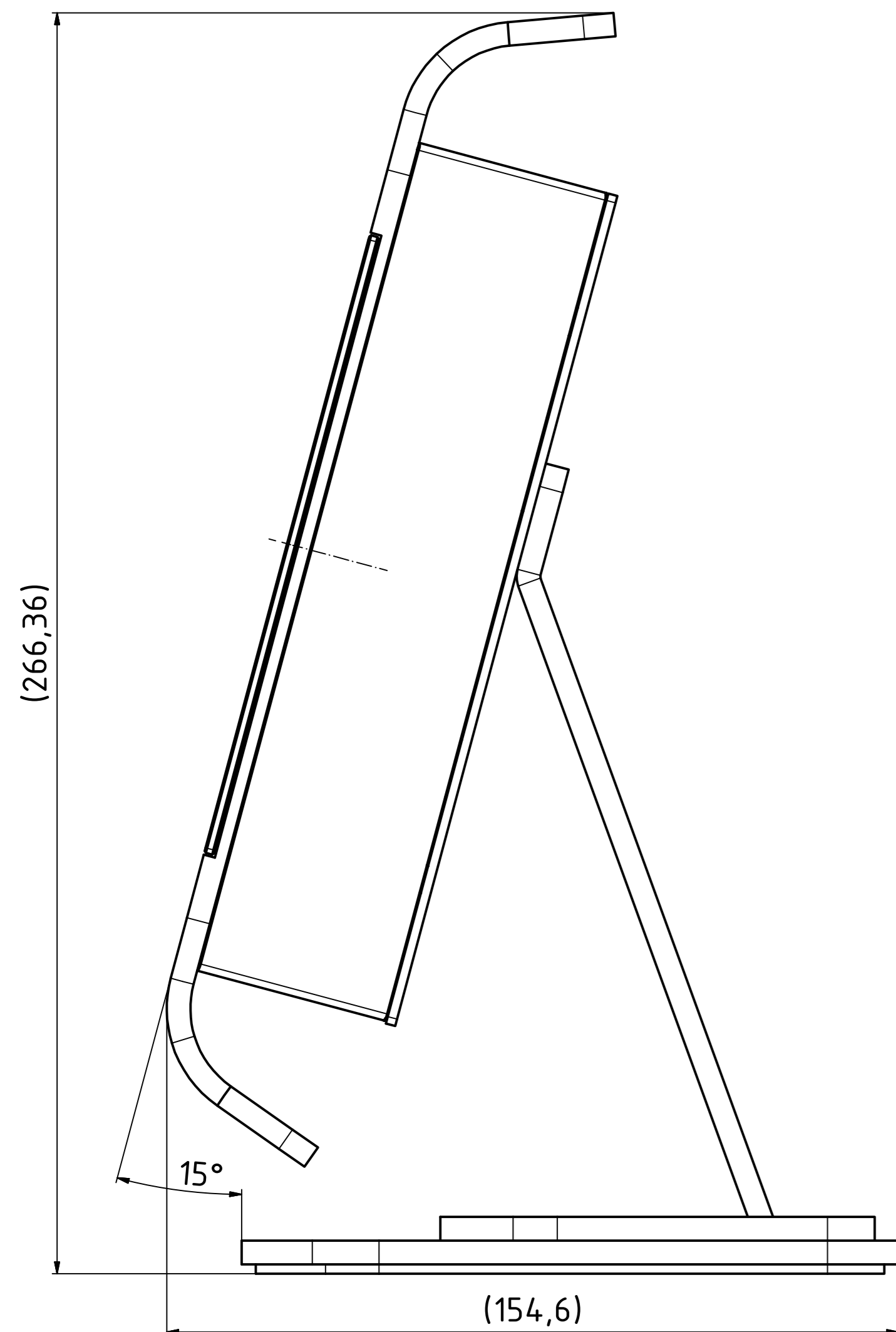
Ansichten OHNE Standfuss / Views WITHOUT foot

X (2 : 1)



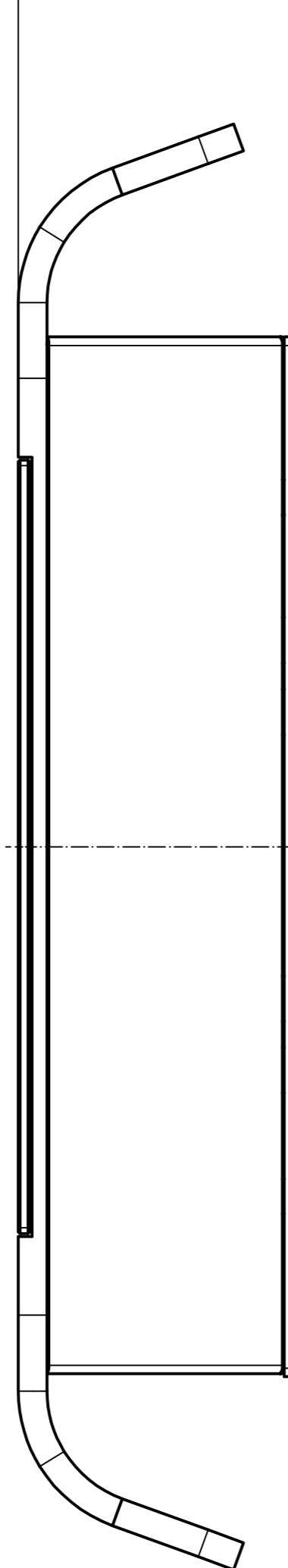
Monitorgehäuse kompl. /

Monitor enclosure compl.



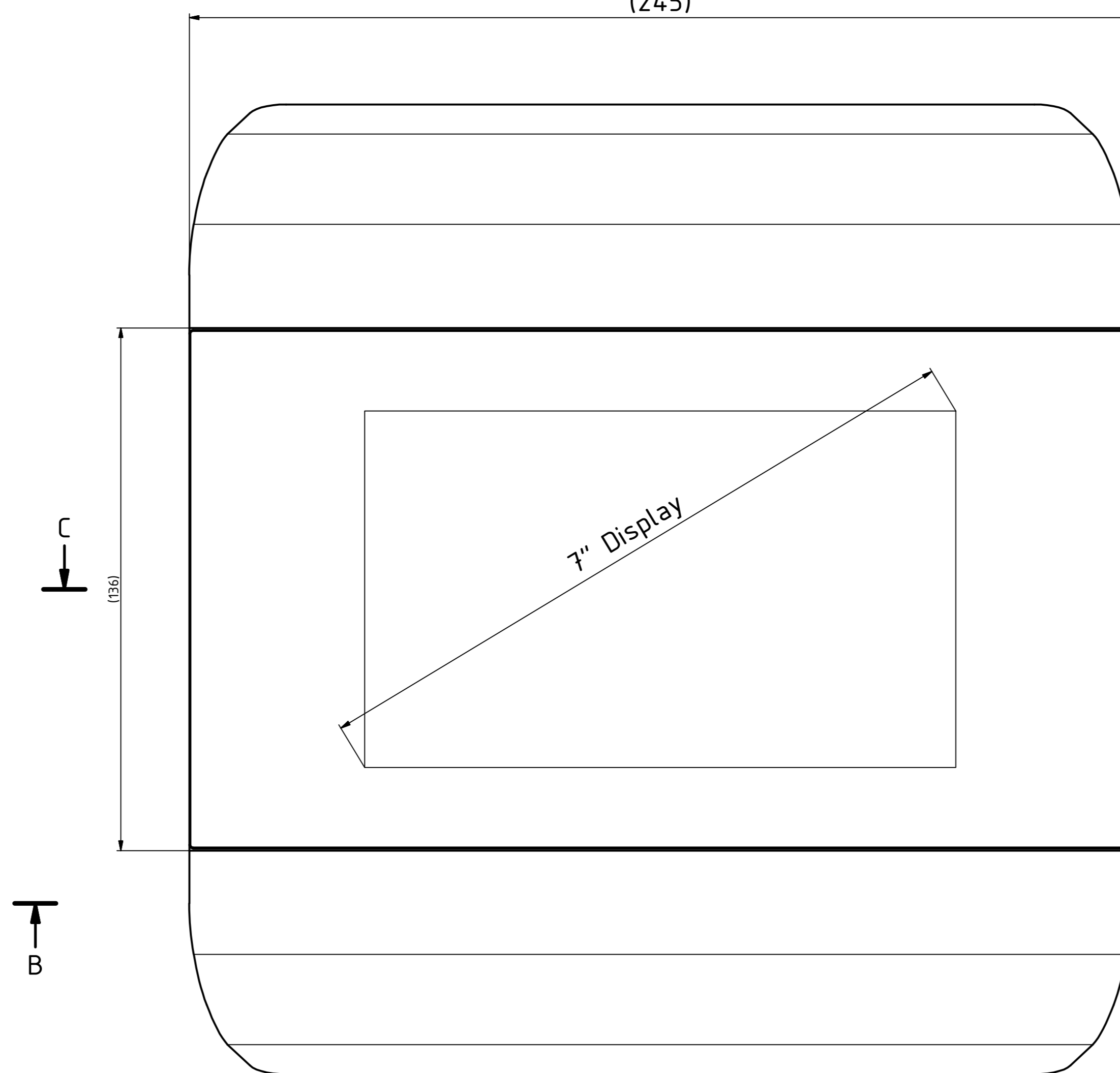
ISO (1 : 2)

(48,4)

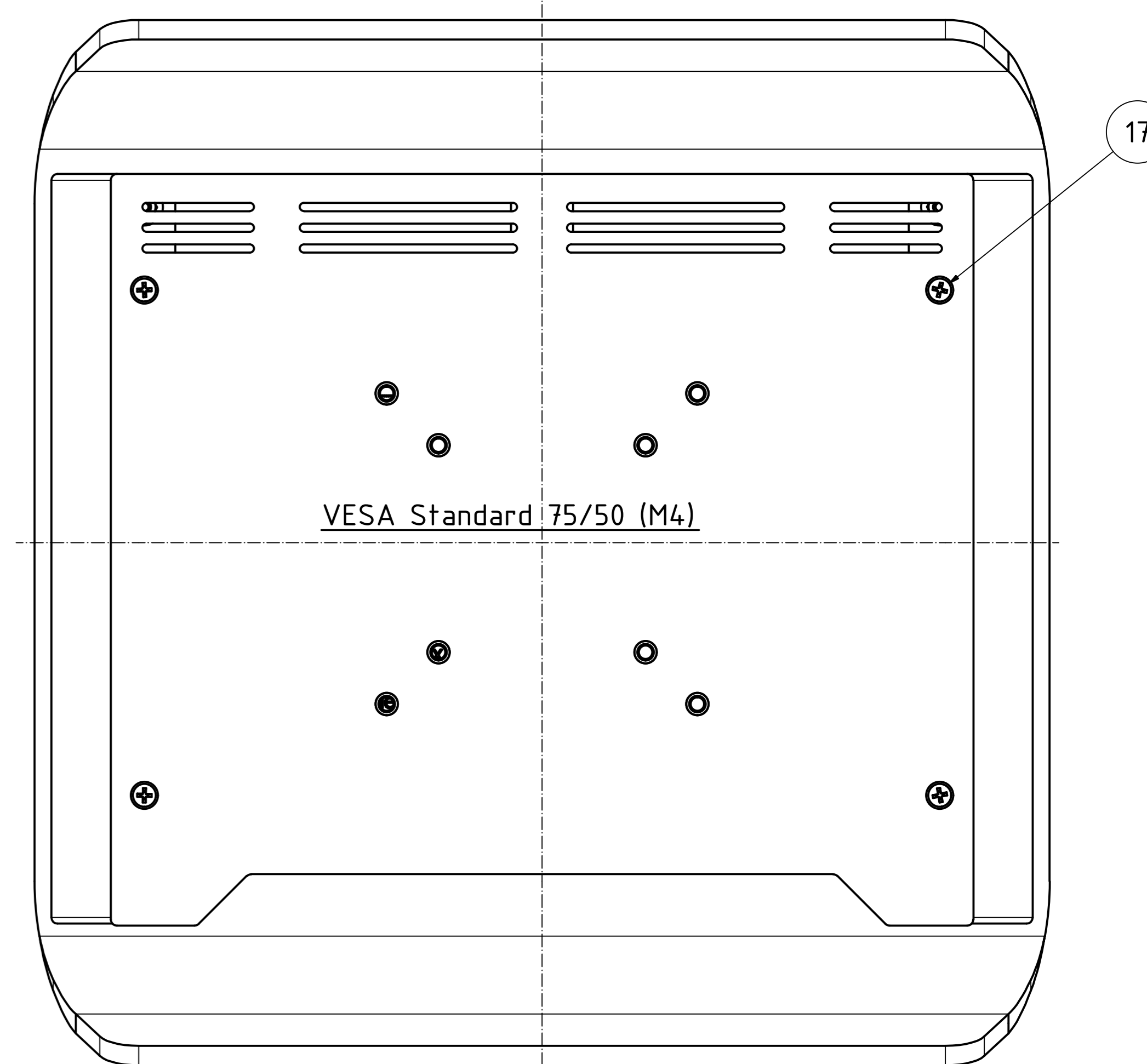
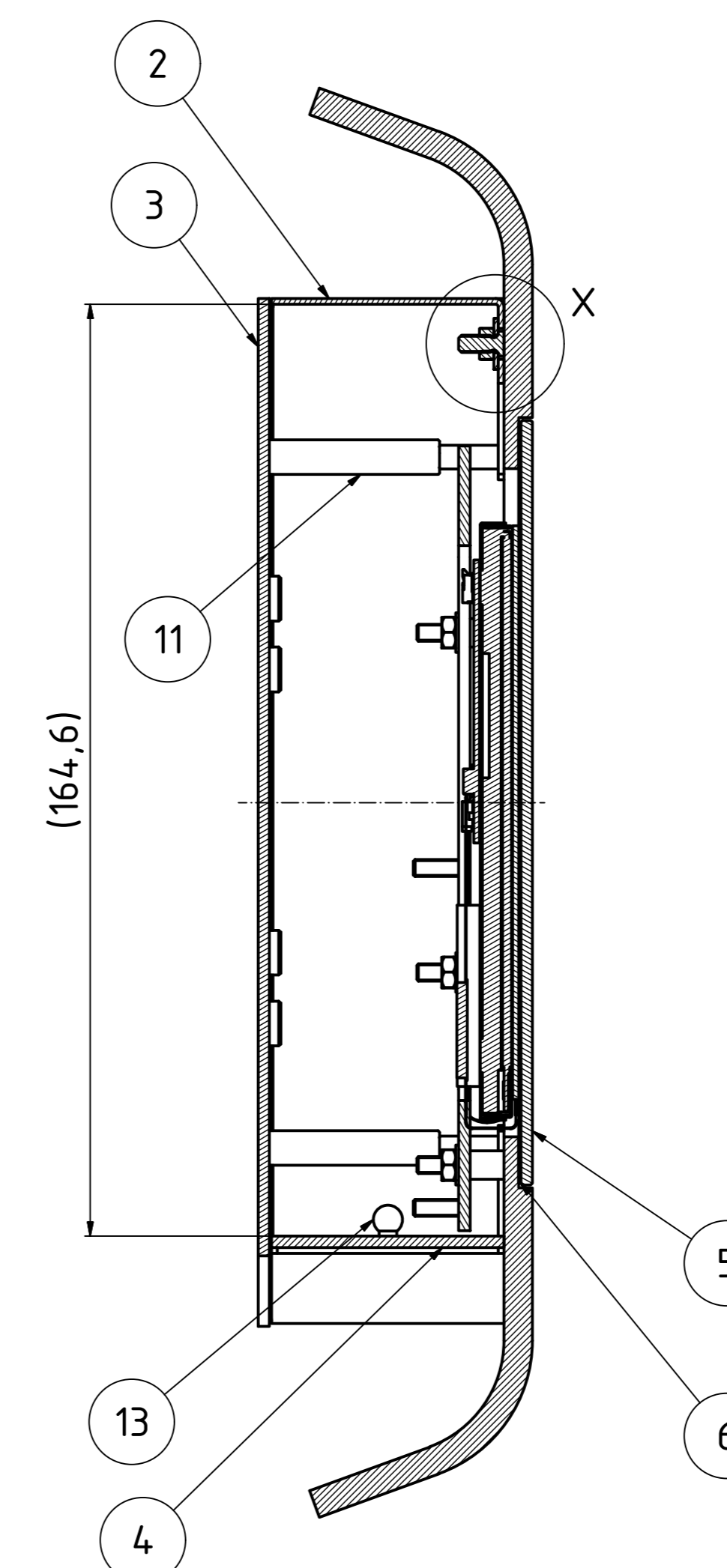


A →

(245)



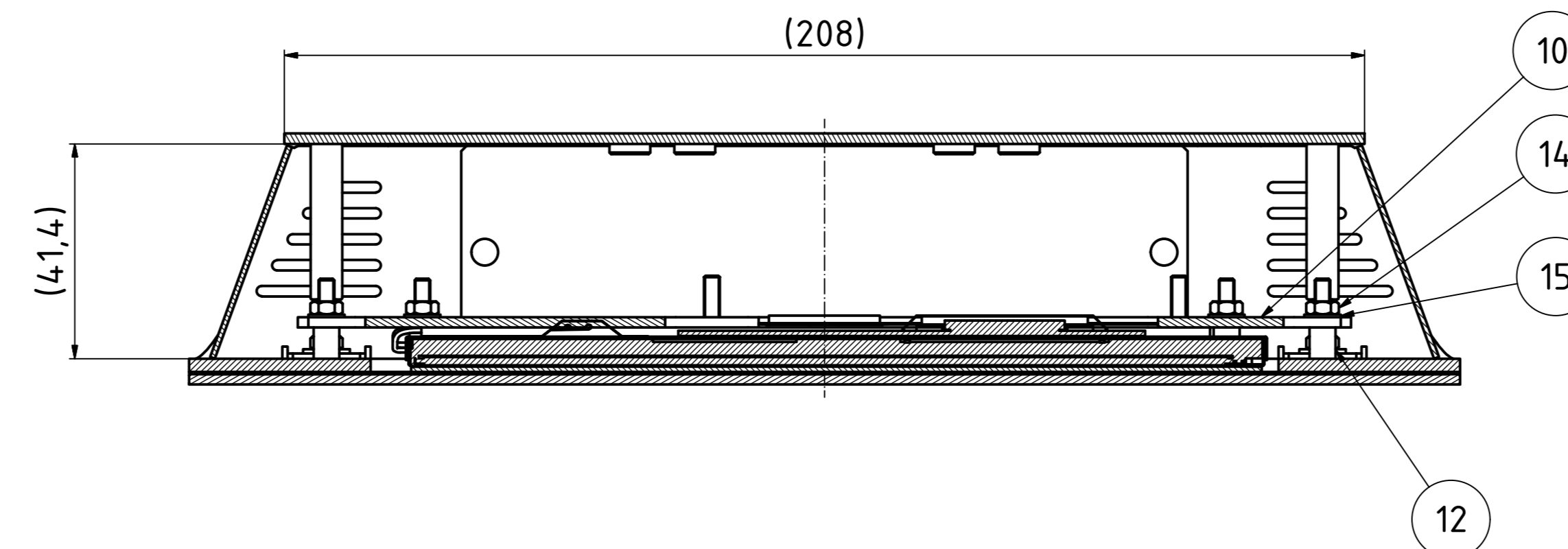
A-A (1 : 1)



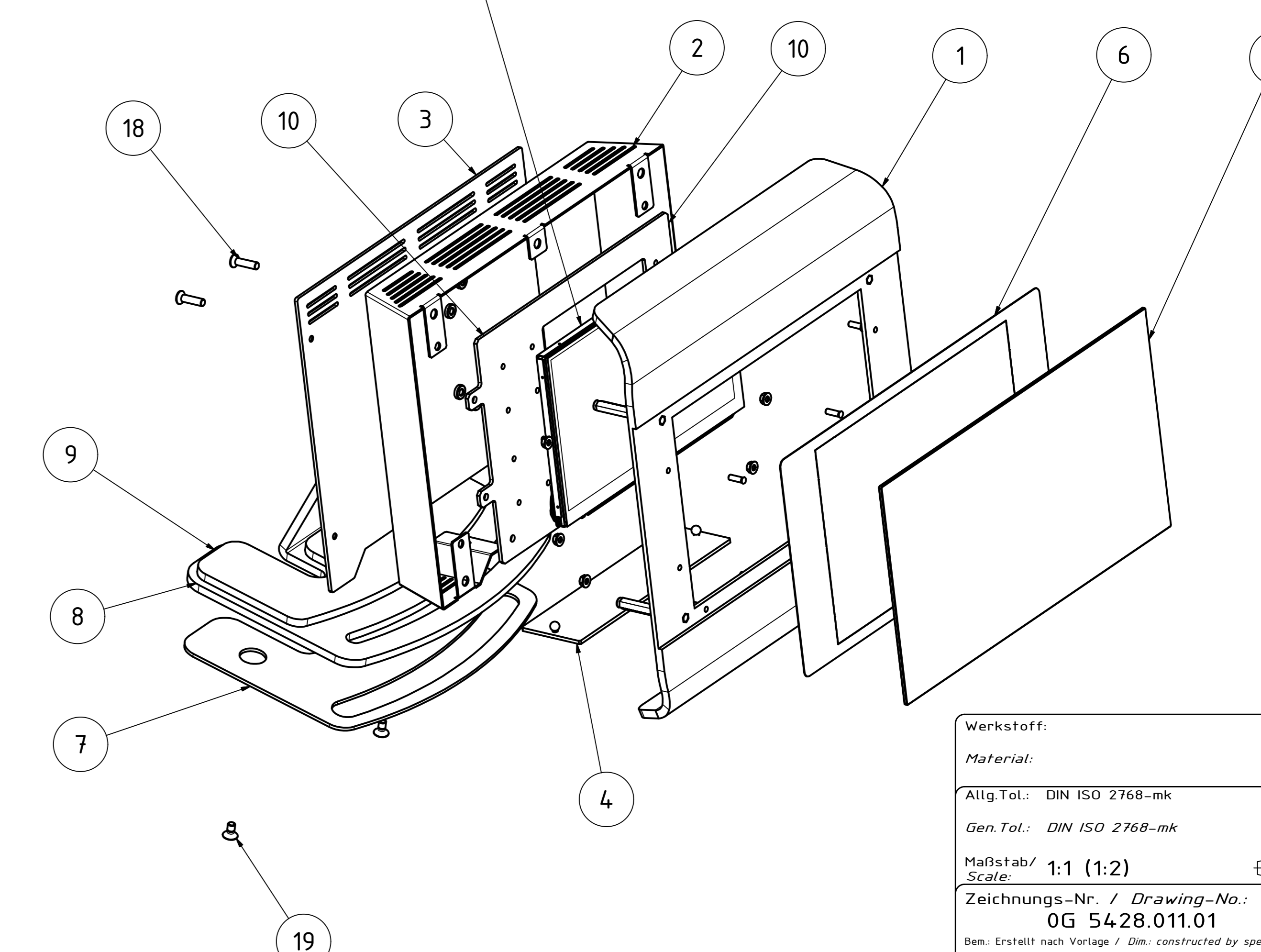
A →

C-C (1 : 1)

(208)

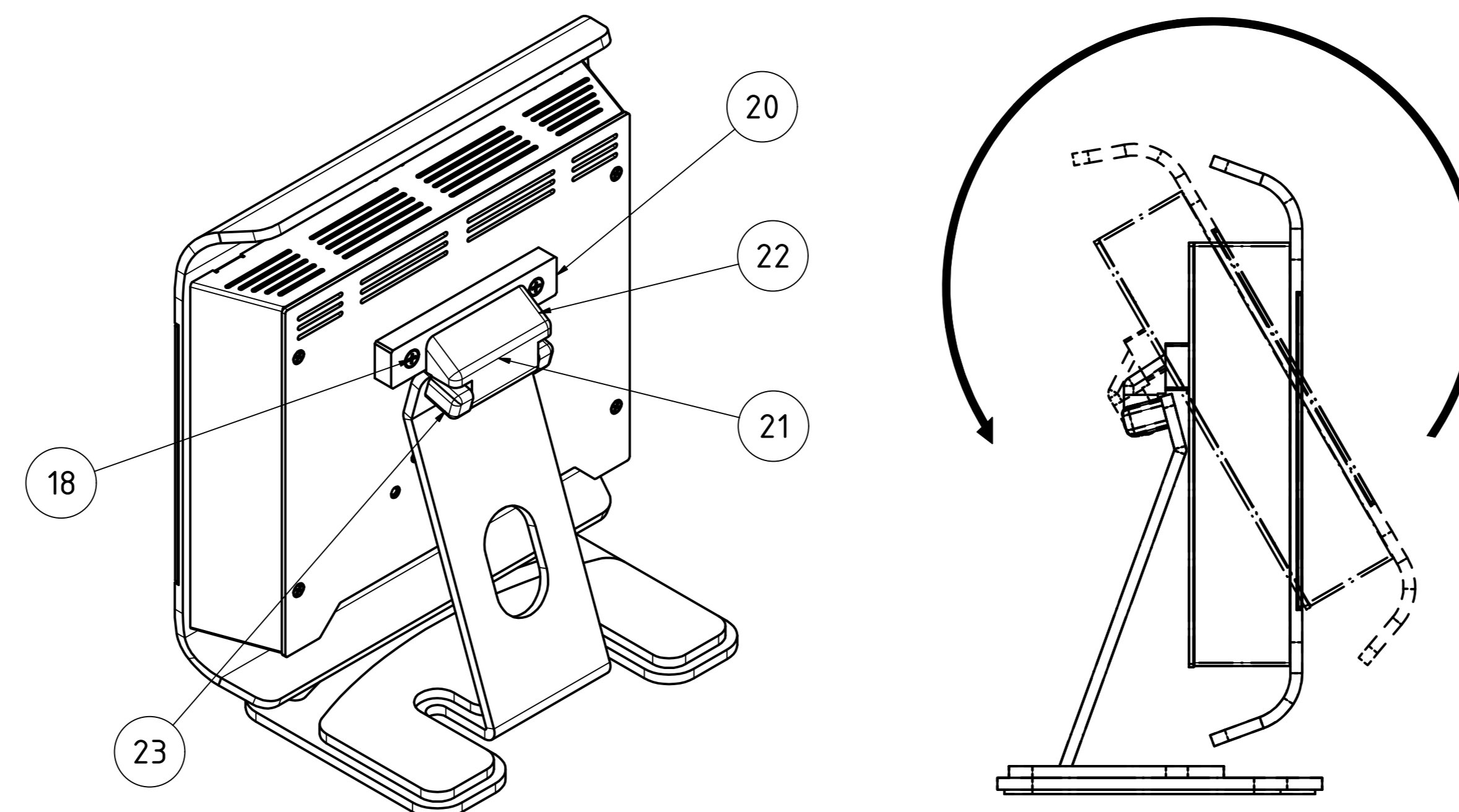


Display nicht im Lieferumfang / Display not included



optionales Zubehör (schwenkbare Version): optional accessory (pivoting version)

0-180° schwenkbarer Bereich / pivoting area



Stückliste / Bill of material

Pos.	ST	Modell / Model	Werkstoff / Material	Zeichnung / Drawing	Material-Nr.	Sonstiges / ect.
1	1	Frontplatte	5mm EN AW-5754-H22-EQ (Alu roh) & pulverbeschichtet in RAL 7024 / 5mm EN AW-5754-H22-EQ (Alu raw) & powder coating in RAL 7024	Vorlage-Basis: 1A 5428.001.0_		vormontiert/pre-installed (Pos.1-6)
2	1	Rahmen	EN AW-5754-H22-EQ (Alu roh) & pulverbeschichtet in RAL 9006 / 5mm EN AW-5754-H22-EQ (Alu raw) & powder coating in RAL 9006	Vorlage-Basis: 1A 5428.002.0_		
3	1	Rückdeckel	EN AW-5754-H22-EQ (Alu roh) & pulverbeschichtet in RAL 9006 / 5mm EN AW-5754-H22-EQ (Alu raw) & powder coating in RAL 9006	Vorlage-Basis: 1A 5428.003.0_		
4	1	Steckerplatte	EN AW-5005-H24-EQ-E6/C-0, Schnittkanten blank / EN AW-5005-H24-EQ-E6/C-0, cutting edges raw	Vorlage-Basis: 3A 5428.004.0_		
5	1	Glasscheibe	2mm Chemisch vorgespanntes & einseitig entspiegeltes Floatglas / 2mm chemical prestressed & single sided antireflective Floatglas	Vorlage-Basis: 2A 5428.005.0_		
6	1	Kleberahmen	BLU 6009, 1x1,6mm	Vorlage-Basis: 2A 5428.006.0_		
7	1	EPDM-Dichtung	2mm EPDM-Dichtung, 1-seitig selbstklebend / 2mm EPDM-seal, single sided adhesive	Vorlage-Basis: 3A 5428.007.0_		vormontiert/pre-installed (Pos.7-9)
8	1	Fuss	5mm elektrolitisch verzinktes Stahlblech & pulverbeschichtet in RAL 9006 / 5mm electrolytically galvanized Steel plate & powder coating in RAL 9006	Vorlage-Basis: 1A 5428.008.0_		
9	1	Fussplatte	5mm elektrolitisch verzinktes Stahlblech & pulverbeschichtet in RAL 9006 / 5mm electrolytically galvanized Steel plate & powder coating in RAL 9006	Vorlage-Basis: 1A 5428.009.0_		
10	1	Halteplatte	EN AW-5754-H22-ND (Alu roh)	Vorlage-Basis: 2A 5428.019.0_	59000236	
11	4	Distanzhülse M3x3x1,6	1102H9x3H14(C)		59000269	
12	6	Absfandsrolle für M3, L=6	PA-GV	Lutz 328.09.06	59000296	
13	2	BLINT 7337B AL/ST 3,0x8	AL/ST		59000296	
14	11	MJ M3-6KT DIN 934	Stahl verzinkt / Steel galvanized		59008010	
15	6	SHR U 3,2 ISO 7089/7090 (DIN 125)	Stahl verzinkt A 3,2 / Steel galvanized A 3,2		59009512	
16	5	SHR U 3,2 - DIN 9121	Stahl verzinkt / Steel galvanized		59009510	
17	4	SHR S M3X6 DIN 965	Edelstahl / Stainless steel		59003337	
18	2	SHR S M4X16 DIN 965	Stahl verzinkt / Steel galvanized		59000257	für Pos.20 verwendbar / adaptable for Pos.20
19	2	SHR S M4x8 DIN EN ISO 7046-1	Stahl verzinkt / Steel galvanized			

Stückliste (optionales Zubehör) / Bill of material (optional accessory)

Pos.	ST	Modell / Model	Werkstoff / Material	Zeichnung / Drawing	Material-Nr.	Sonstiges / ect.
20	1	Adapterplatte	EN AW-5754-H22-ND (Alu roh) & pulverbeschichtet in RAL 9006 / EN AW-5754-H22-ND (Alu raw) & powder coating in RAL 9006	Vorlage-Basis: 3A 5428.010.0_		
21	1	Scharnier 1224.04.4	Stahl / Steel		Fa. Essentra	nicht dargestellt/ not pictured
22	2	SHR S M5x16 DIN 934	Stahl verzinkt chromatiert / Steel galvanized chromated		59000486	nicht dargestellt/ not pictured
23	2	SHR S M5x10 DIN 934	Stahl verzinkt chromatiert / Steel galvanized chromated		59000431	nicht dargestellt/ not pictured

Werkstoff:

Material:

Allg.Tol.: DIN ISO 2768-mk

Gen.Tol.: DIN ISO 2768-mk

Maßstab/ Scale: 1:1 (1:2)

Zeichnungs-Nr. / Drawing-No.: 0G 5428.011.01

Bem. Erstellt nach Vorlage / Dim. constructed by specification

Artikel / Article: Interzoll Case Monitorgehäuse IC/M 7"

Grundzeichnung/Basic drawing

A.Nr./ Alt.-No.	Datum/ Date	Unterschrift/ Signature
DISK: 2904035.idw	Datum/Date: 31.08.2016	Blatt/Sheet: 1 / 1
geprüft/ checked	Fertigungsfreigabe/ Production release	

