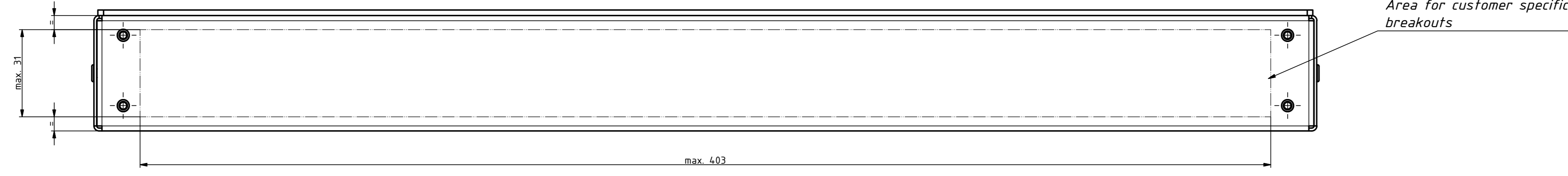
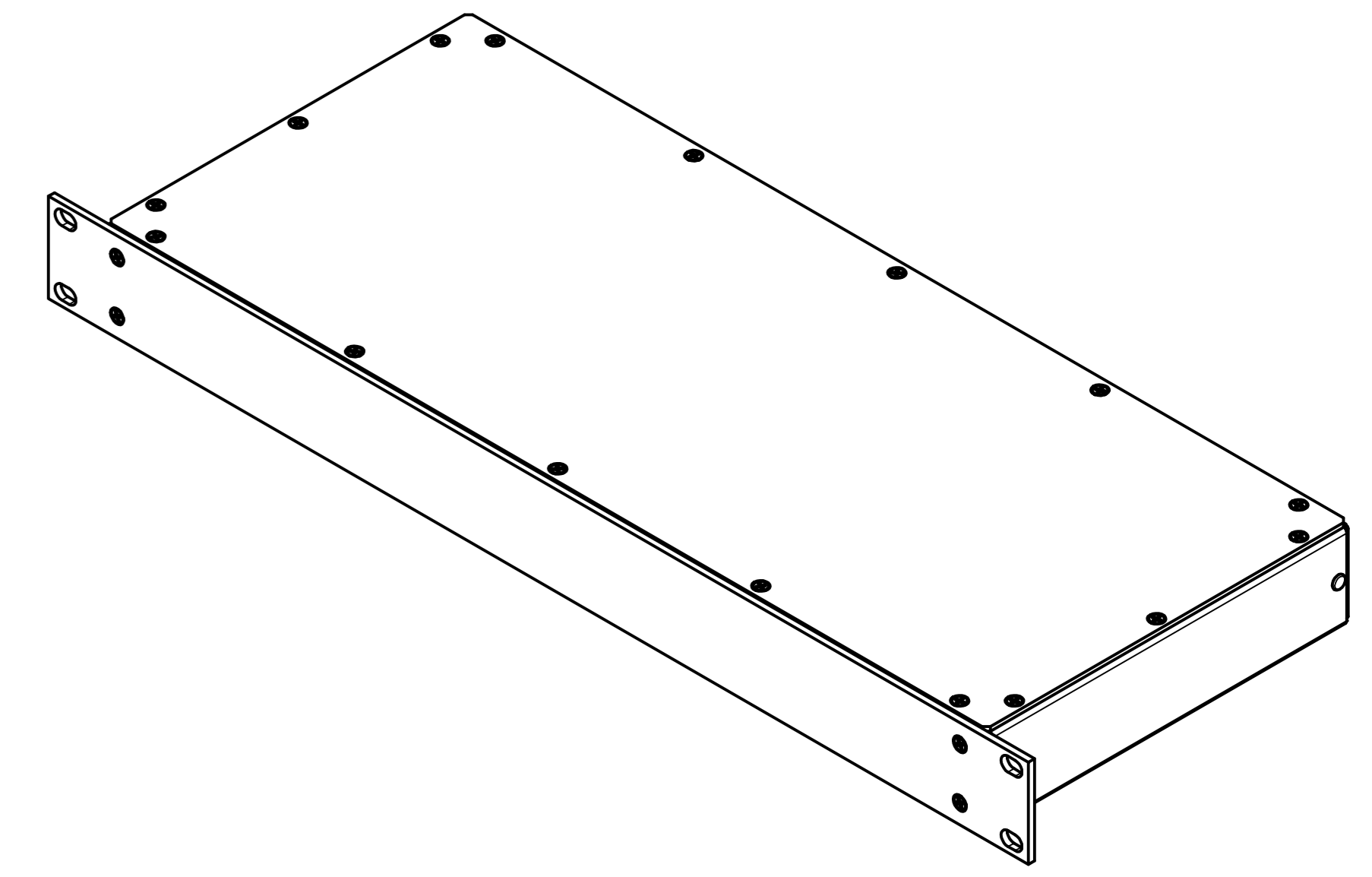


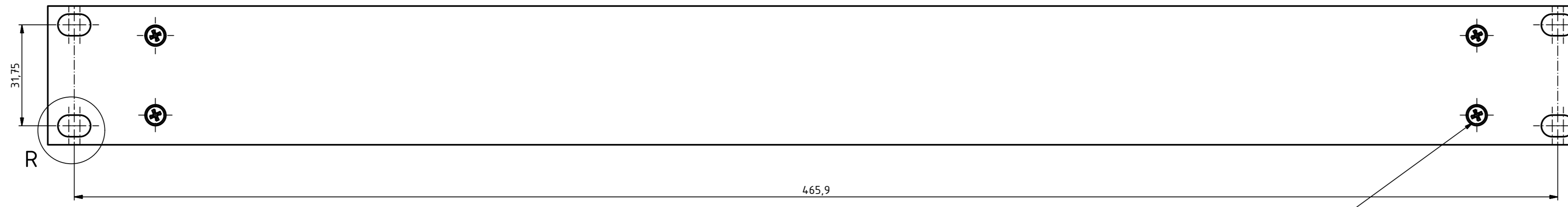
Frontansicht ohne Frontplatte / Front view without frontplate



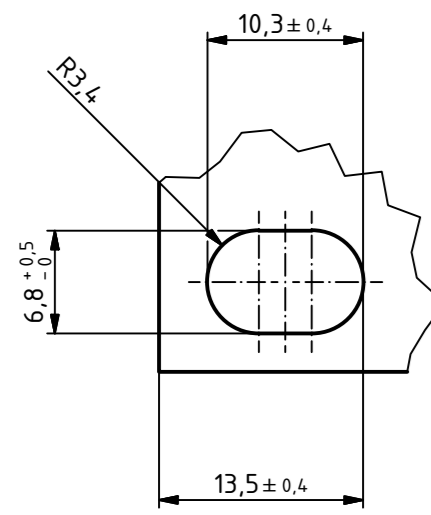
(1 : 2)
ISO-Ansicht / ISO-View



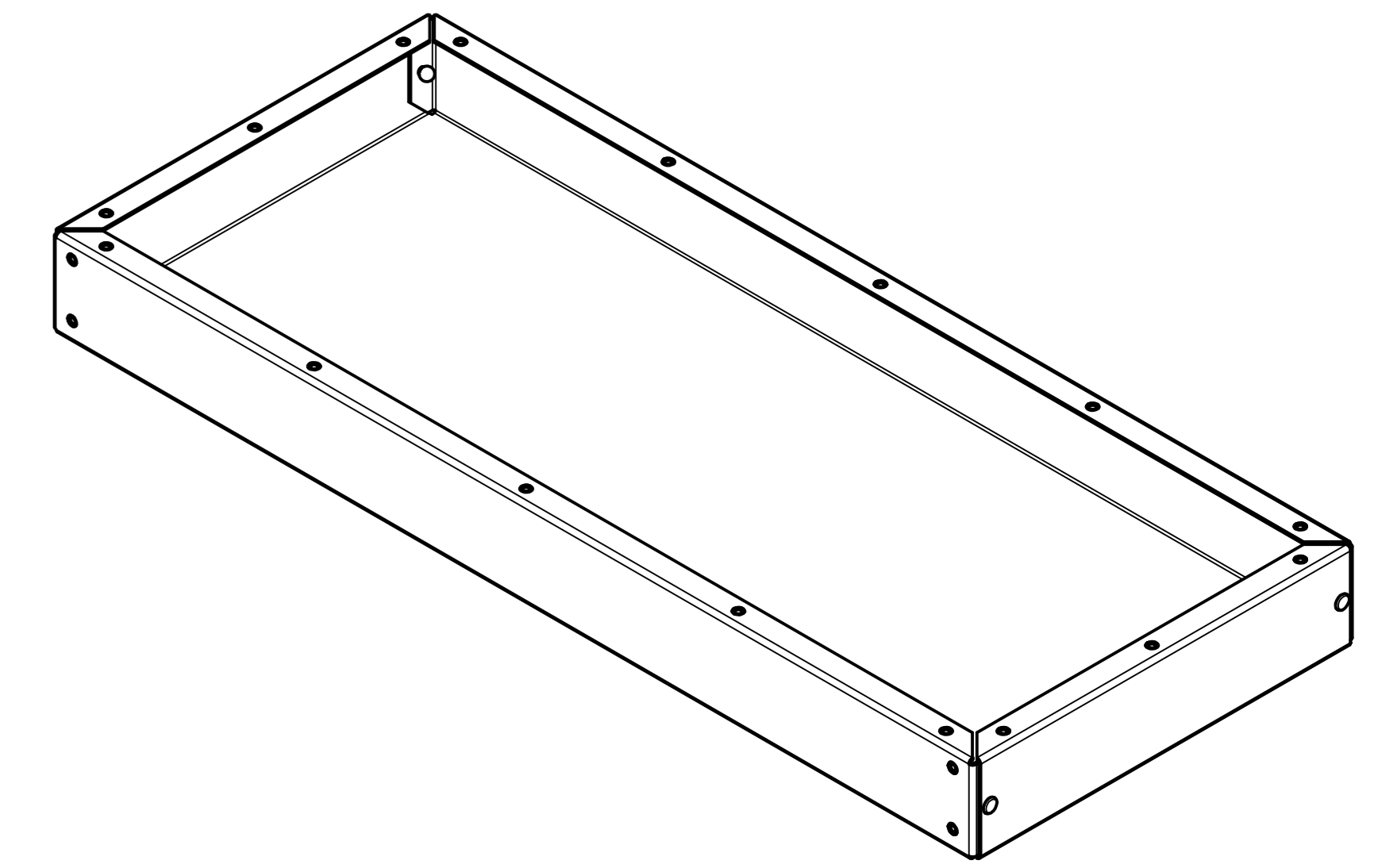
Frontansicht / Front view



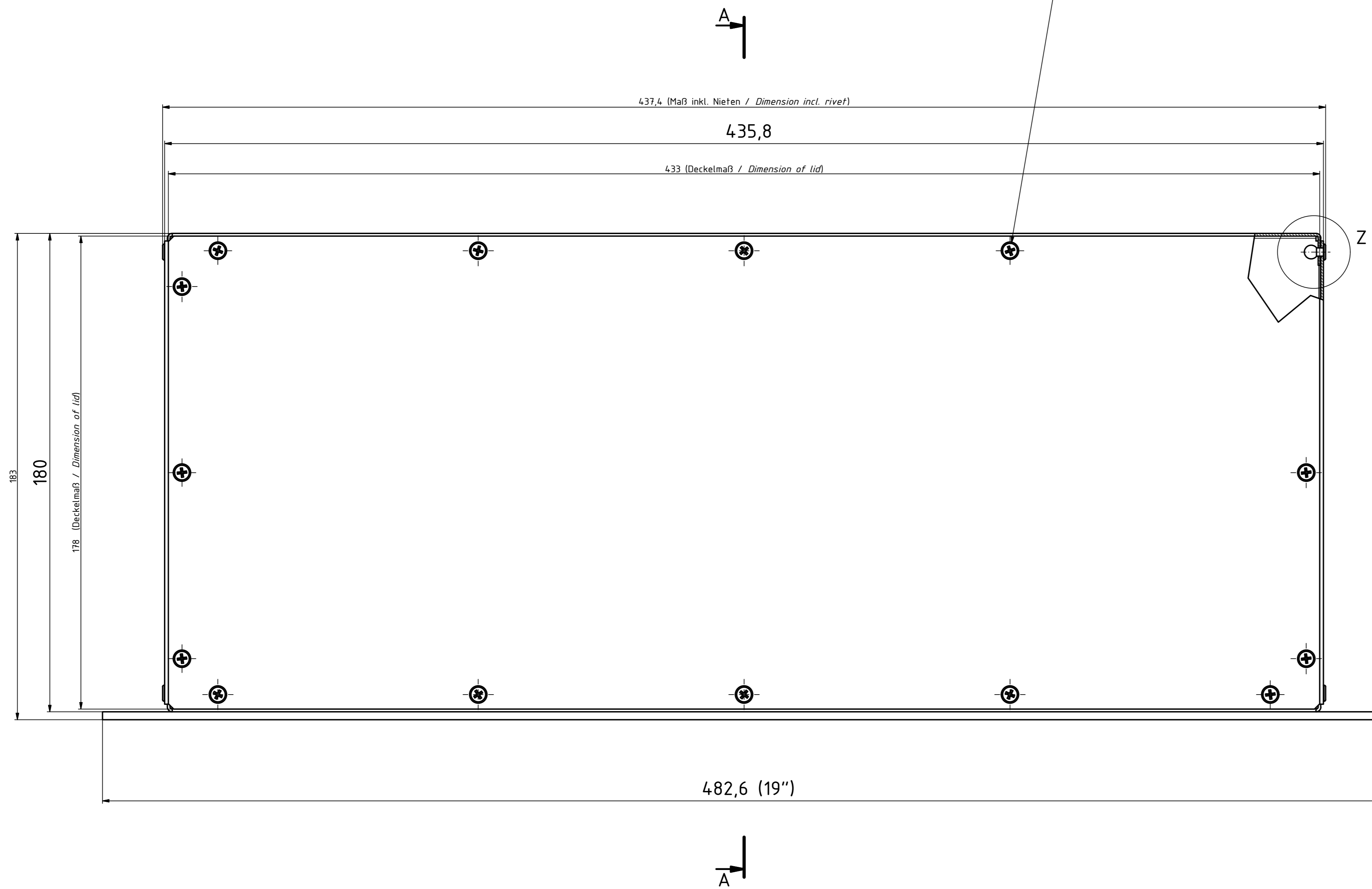
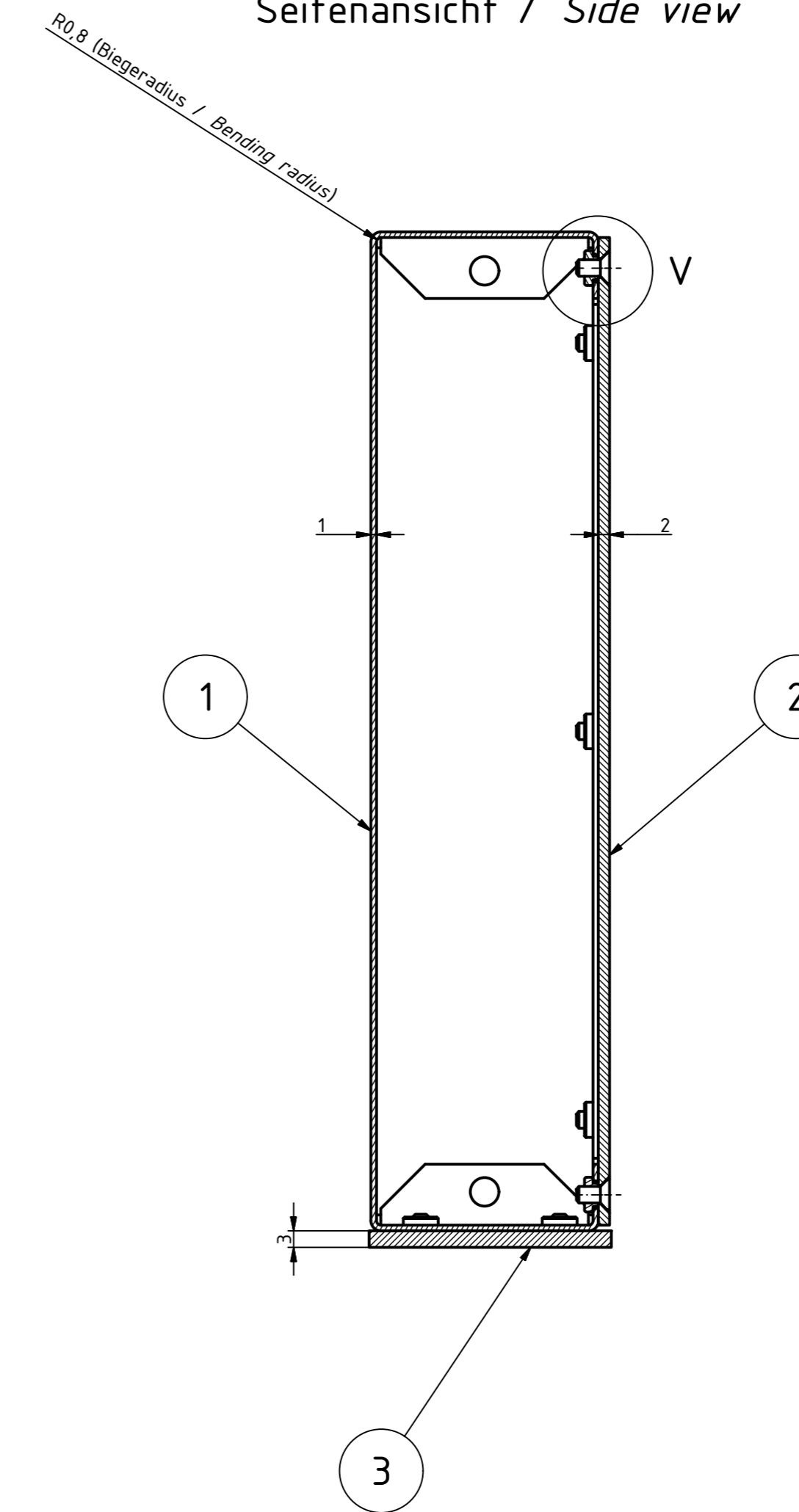
R (2 : 1)



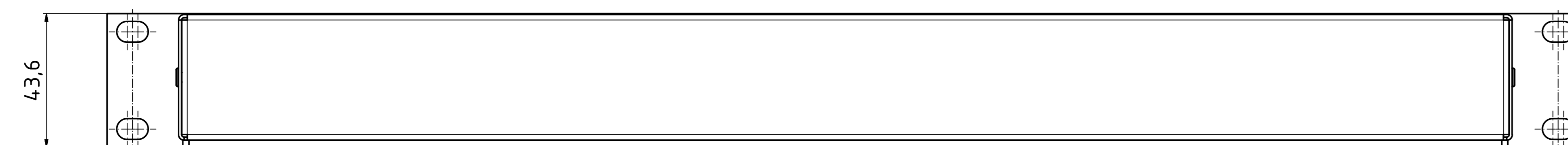
ISO-Ansicht / ISO-View (1 : 2)
Ohne Deckel, Frontplatte & Schrauben /
Without lid, frontplate & screw



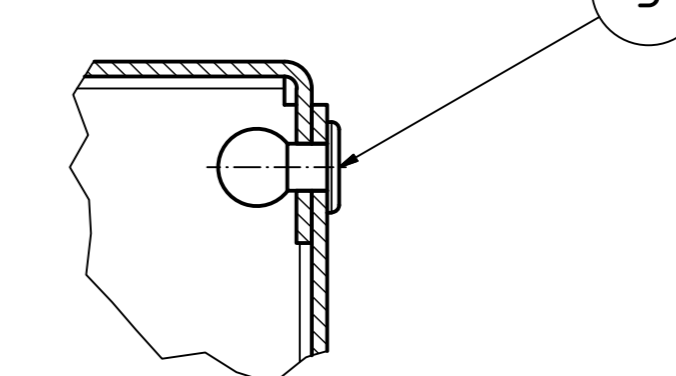
A-A (1 : 1)
Seitenansicht / Side view



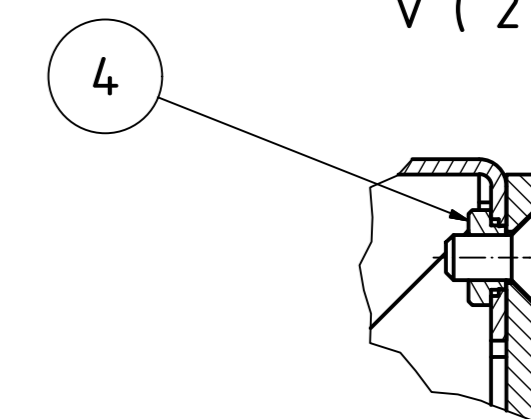
Rückansicht / Rear view



Z (2 : 1)



V (2 : 1)



Artikel-Nr. / Art.-No.:	
Werkstoff- / Material:	
Allg. Tol.: Gen. Tol.:	DIN ISO 2768-mk für Bearbeitung DIN ISO 2768-mk for machining
Maßstab / Scale:	1:1 (1:2;2:1)
Zeichnungs-Nr. / Drawing-No.:	0G 54.25.007.01
Bem.: Ben.:	Erstellt nach Vorlage / Dim.: constructed by specification
Artikel / Article:	IC/Z 18180
	1HE/U, 84TE/HP, 180mm
	Grundzeichnung/Basic drawing

Pos.		St.	Modell / Model	Werkstoff / Material	Zeichnung / Drawing	Material-Nr.	Sonstiges / ect.
1	1	1	THE Korpus / TU corpus 1mm	EN AW-5754-H22-NQ (Alu roh/Alu raw)	0A 54.25.001.0		
2	1	1	THE Deckel / TU lid 2mm	EN AW-5754-H22-NQ (Alu roh/Alu raw)	2A 54.25.002.0		uml. 1mm kleiner wie Pos.1 / 1mm less than Pos.1
3	1	1	THE Frontplatte / TU frontplate 3mm	EN-AW-5754-H22-ED-E6/C-0, Schnittkanten blank / Cutting edges raw aluminium	2A 54.25.003.0		19"-Abmessungen (1HE) / 19" -size (TU)
4	20	1	KVT-CLS-M3-1	nichtrostender Stahl 18/8 (AISI 302/303) / Stainless steel 18/8 (AISI 302/303)		59000792	
5	4	1	BLINT 3337A AL/ST 3,0x6			59000191	Verwendung für Pos.1 / Use for Pos.1
6	20	1	SHR S M3x6 DIN 965	AZ		59000337	