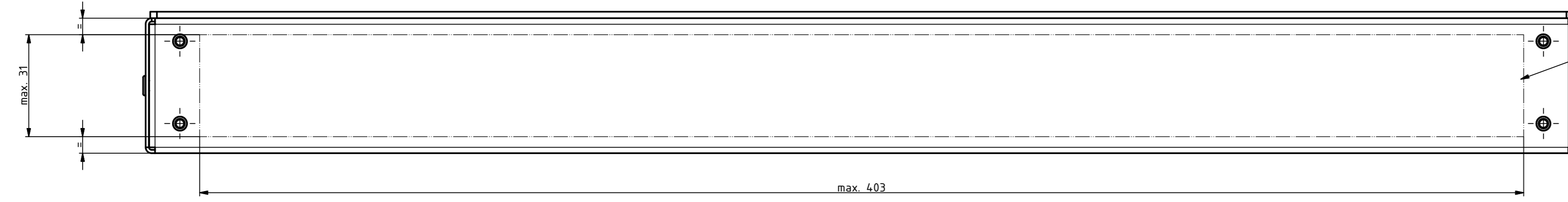
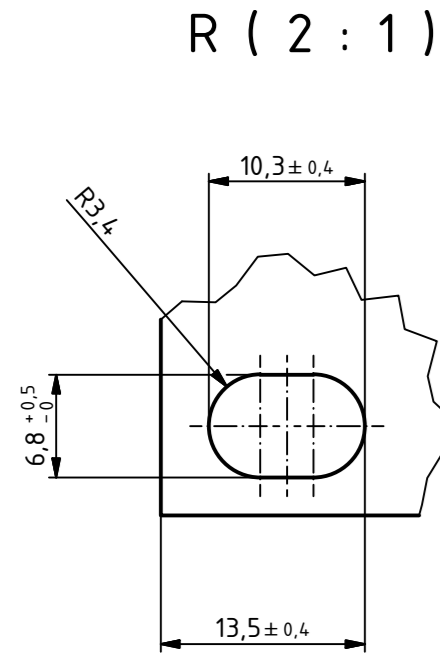
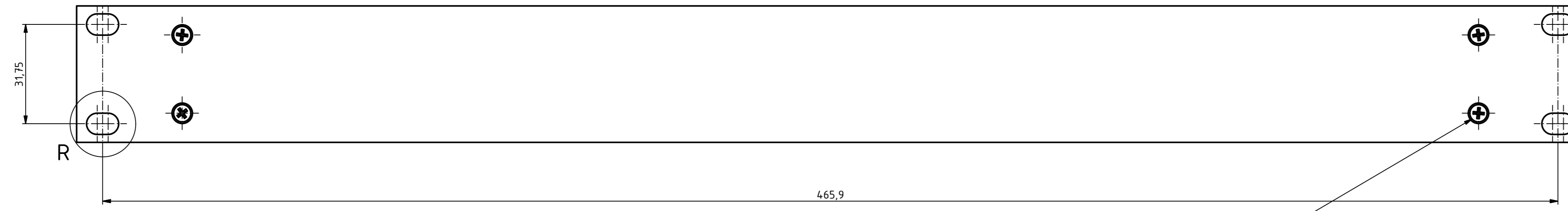


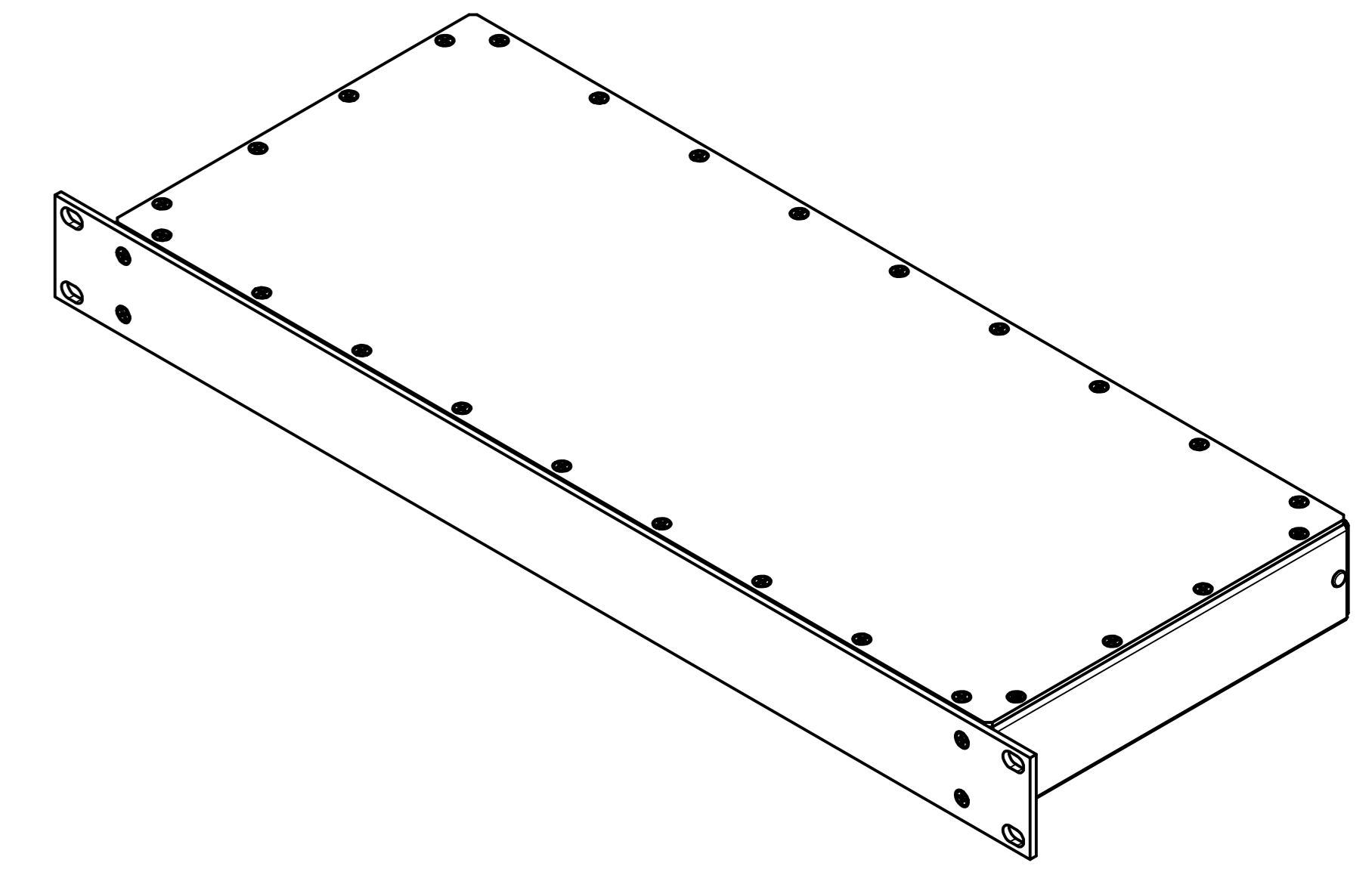
Frontansicht ohne Frontplatte / Front view without frontplate



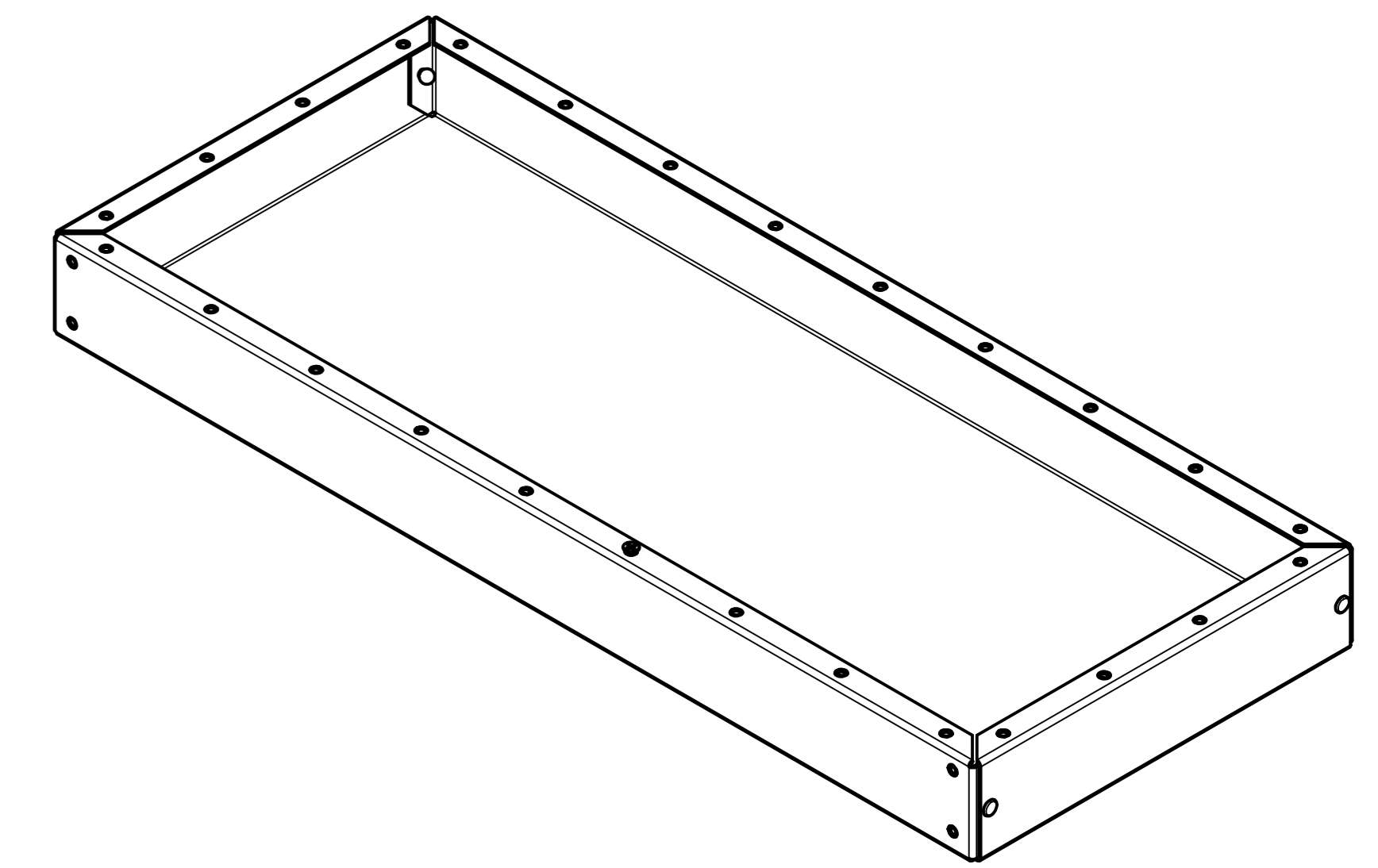
Frontansicht / Front view



(1 : 2)
ISO-Ansicht / ISO-View

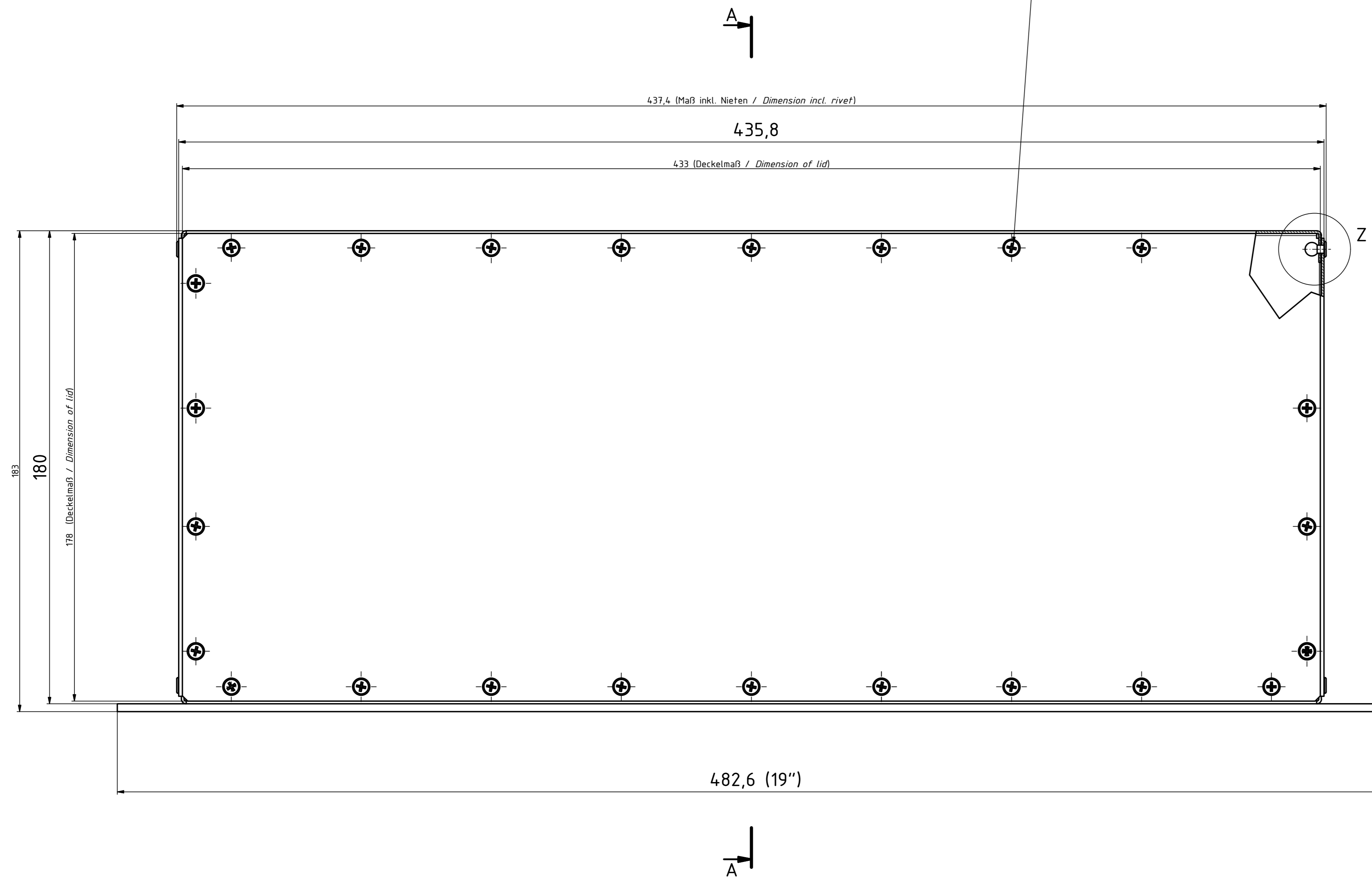
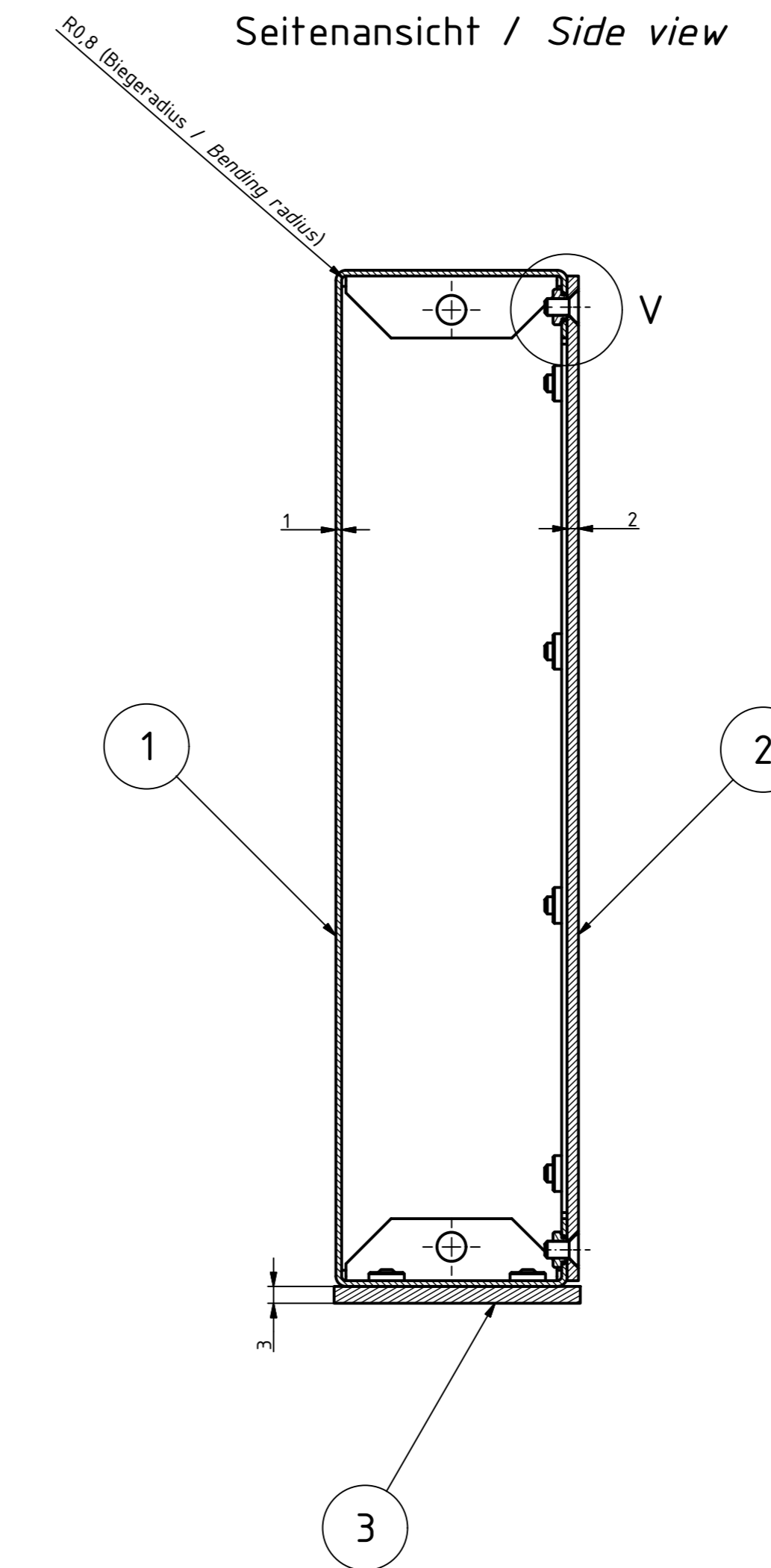


ISO-Ansicht/ISO-View (1 : 2)
Ohne Deckel, Frontplatte & Schrauben /
Without lid, frontplate & screw

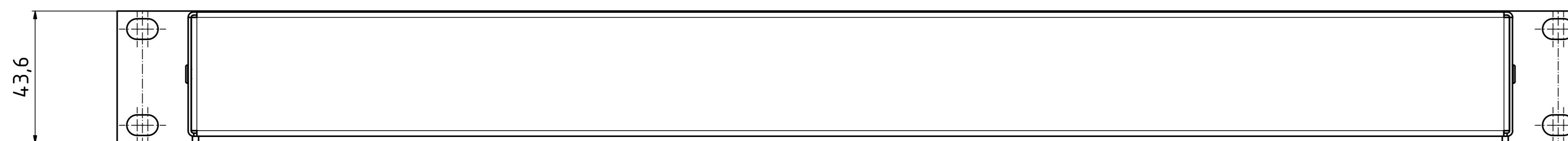


A-A (1 : 1)

Seitenansicht / Side view



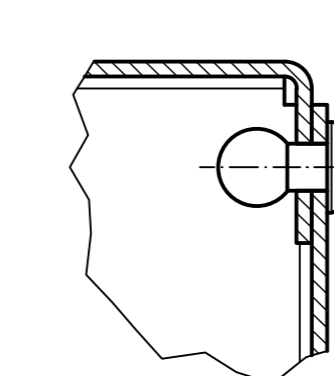
Rückansicht / Rear view



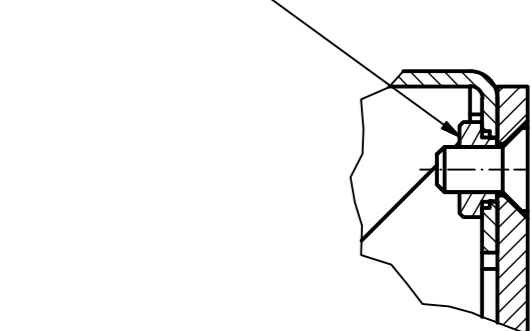
Unten / Back

Oben / Top

Z (2 : 1)



V (2 : 1)



| | |
|---|---|
| Artikel-Nr. / Art.-No.: | |
| Werkstoff- / Material: | |
| Allg.Tol.: Gen.Tol.: | DIN ISO 2768-mk für Bearbeitung DIN ISO 2768-mk for machining |
| Maßstab/ Scale: | 1:1 (1:2;2:1) |
| Zeichnungs-Nr. / Drawing-No.: | 0G 54.25.010.01 |
| Ben. Erstell. nach Vorlage / Dim. constructed by specification | |
| Artikel / Article: | IC/Z 18180-EMV/EMC 1HE/U, 84TE/HP, 180mm Grundzeichnung/Basic drawing |

| Pos. | St. | Modell / Model | Werkstoff / Material | Zeichnung / Drawing | Material-Nr. | Sonstiges / ect. |
|------|-----|---|---|---------------------|--------------|--|
| 1 | 1 | 1HE Korpus-EMV / 1U corpus-EMC 3mm | EN AW-5754-H22-NG (Alu roh/Alu raw) | 0A 54.25.004_0 | | |
| 2 | 1 | 1HE Deckel-EMV / 1U lid-EMC 2mm | EN AW-5754-H22-NG (Alu roh/Alu raw) | 2A 54.25.005_0 | | uml. 1mm kleiner wie Pos.1 / 1mm less than Pos.1 |
| 3 | 1 | 1HE Frontplatte-EMV / 1U frontplate-EMC 3mm | EN AW-5754-H22-EG, vorpassiviert/pre-passivated, Sichtseite nachträglich eloxiert, Schnittkanten blank / visible side anodized after machining, cutting edges raw aluminium | 2A 54.25.006_0 | | 19"-Abmessungen (1HE) / 19" -size (1U) |
| 4 | 30 | KVT-CLS-M3-1 | nichtrostender Stahl 18/8 (AISI 302/303) / Stainless steel 18/8 (AISI 302/303) | | 59000792 | |
| 5 | 4 | BLINT 7337A AL/ST 3,0x6 | | | 59000191 | Verwendung für Pos.1 / Use for Pos.1 |
| 6 | 50 | SHR S M3X6 DIN 965 | A2 | | 59000337 | |