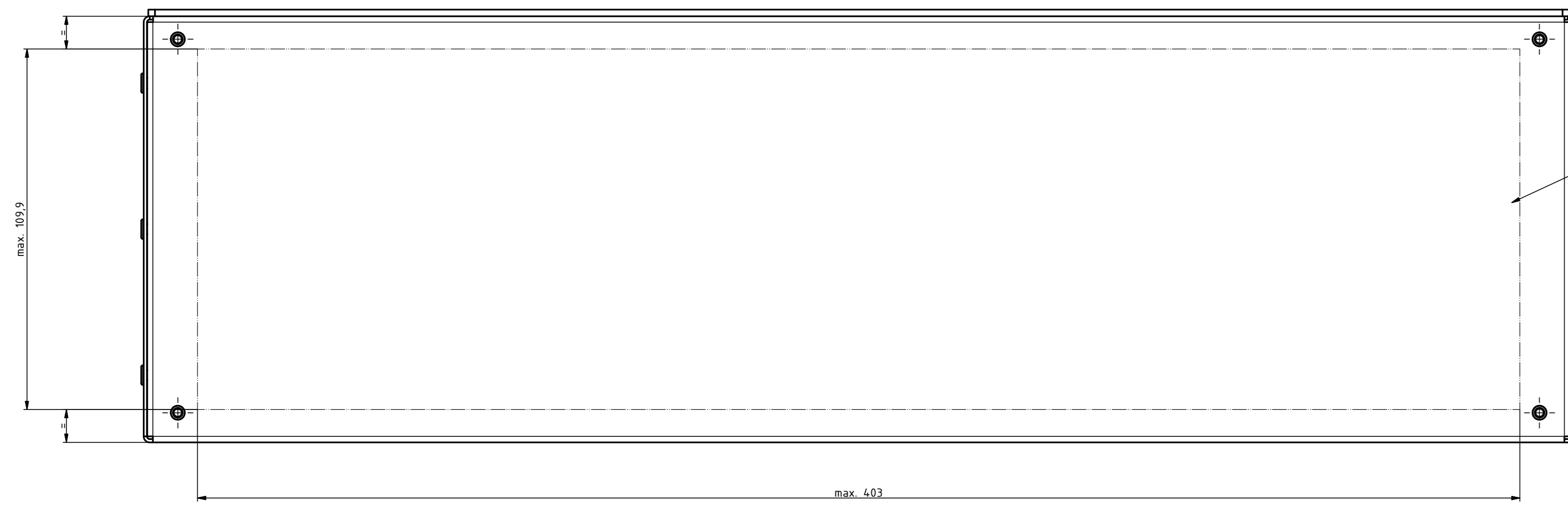
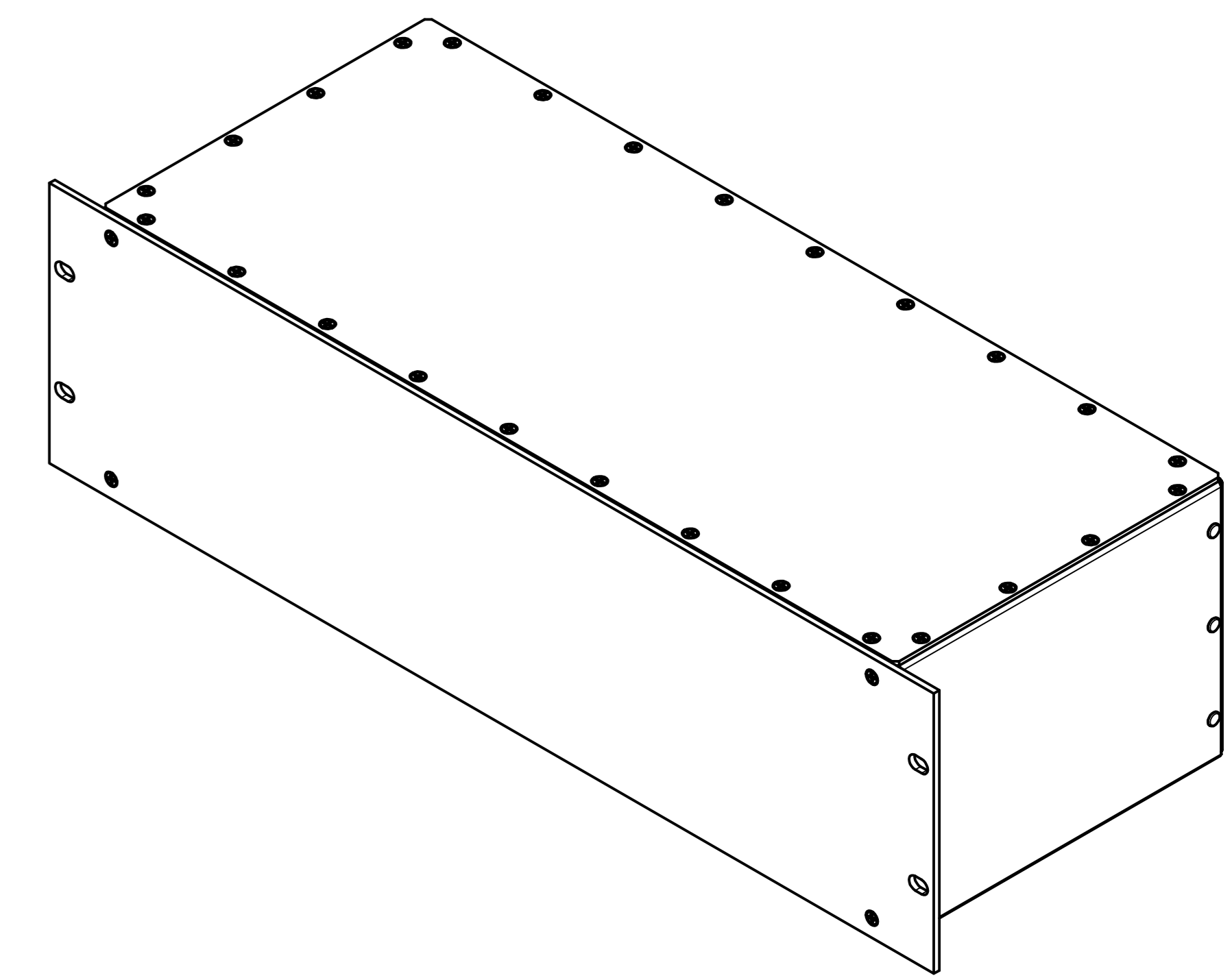


Frontansicht ohne Frontplatte / Front view without frontplate



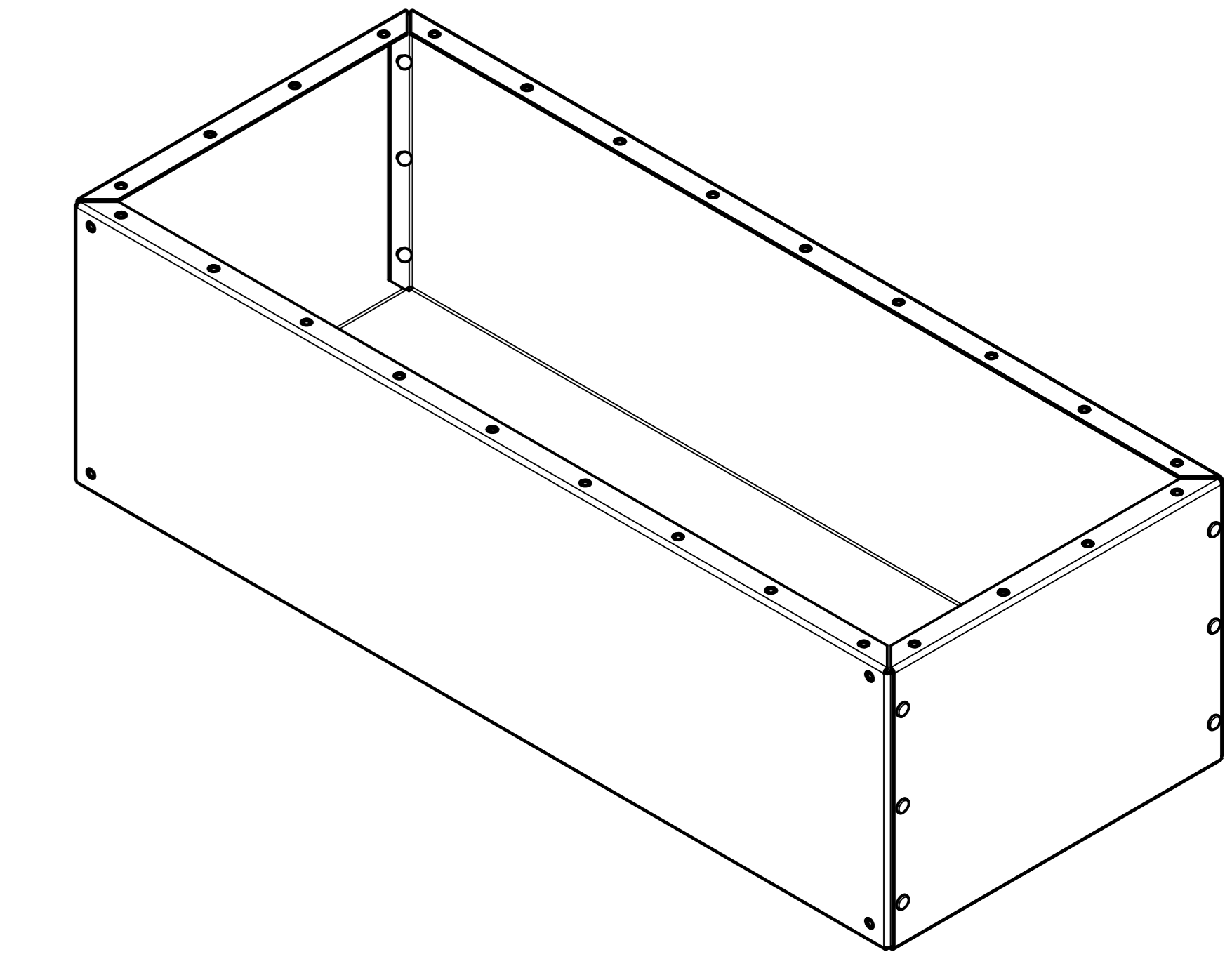
( 1 : 2 )  
ISO-Ansicht / ISO-View



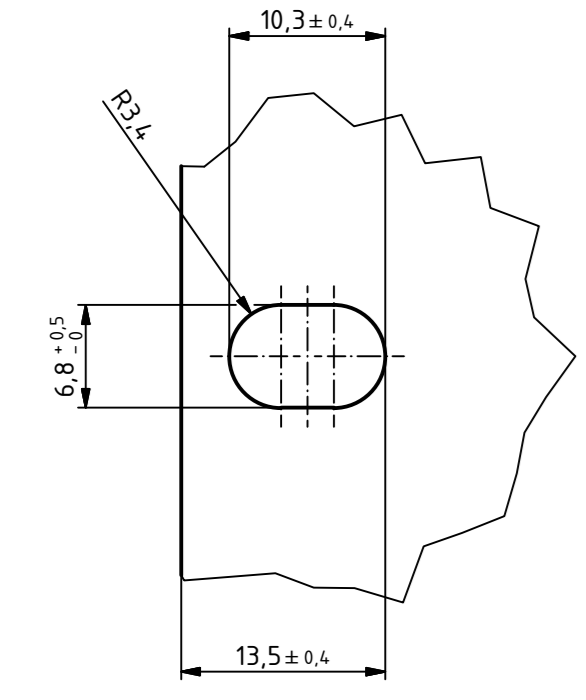
Frontansicht / Front view



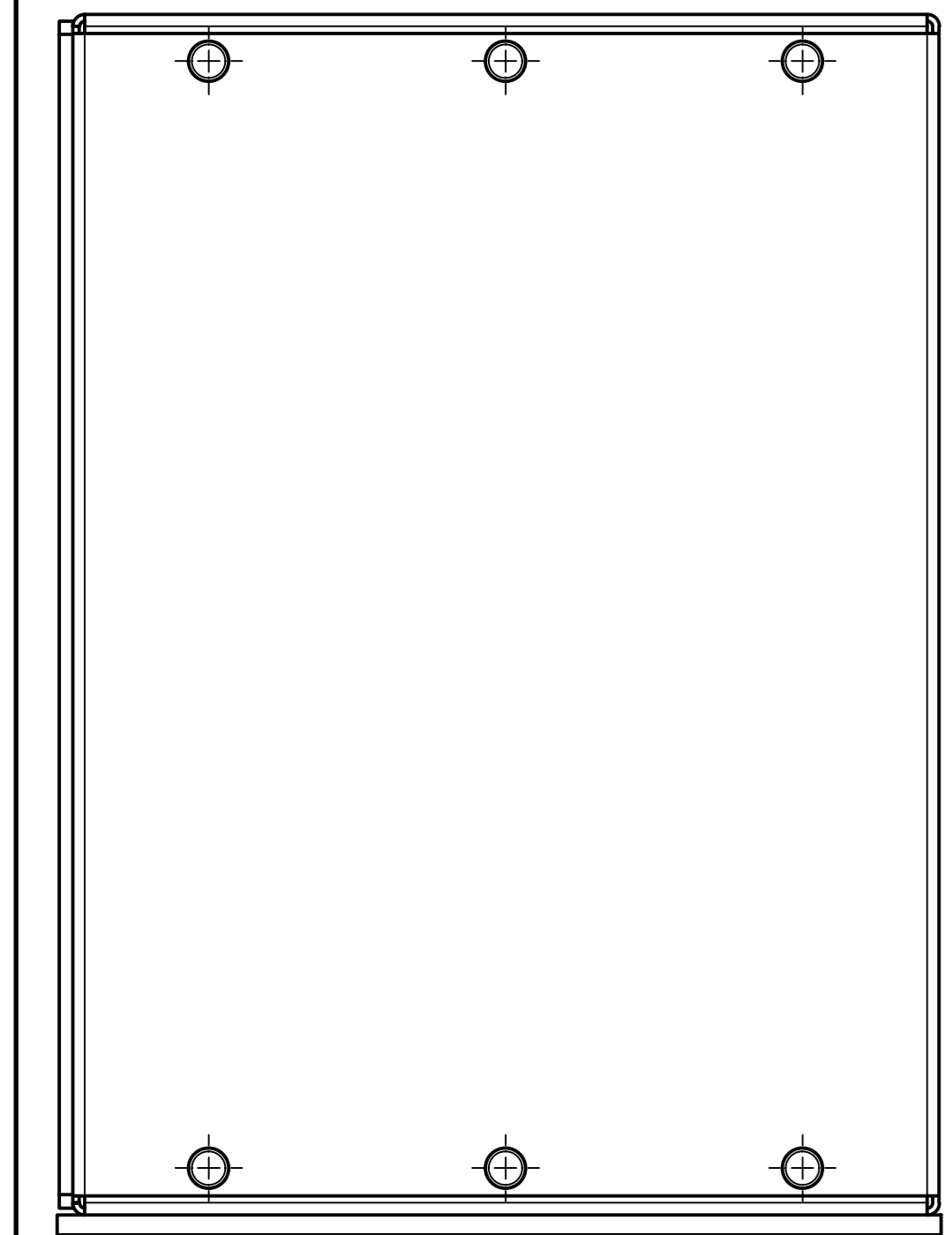
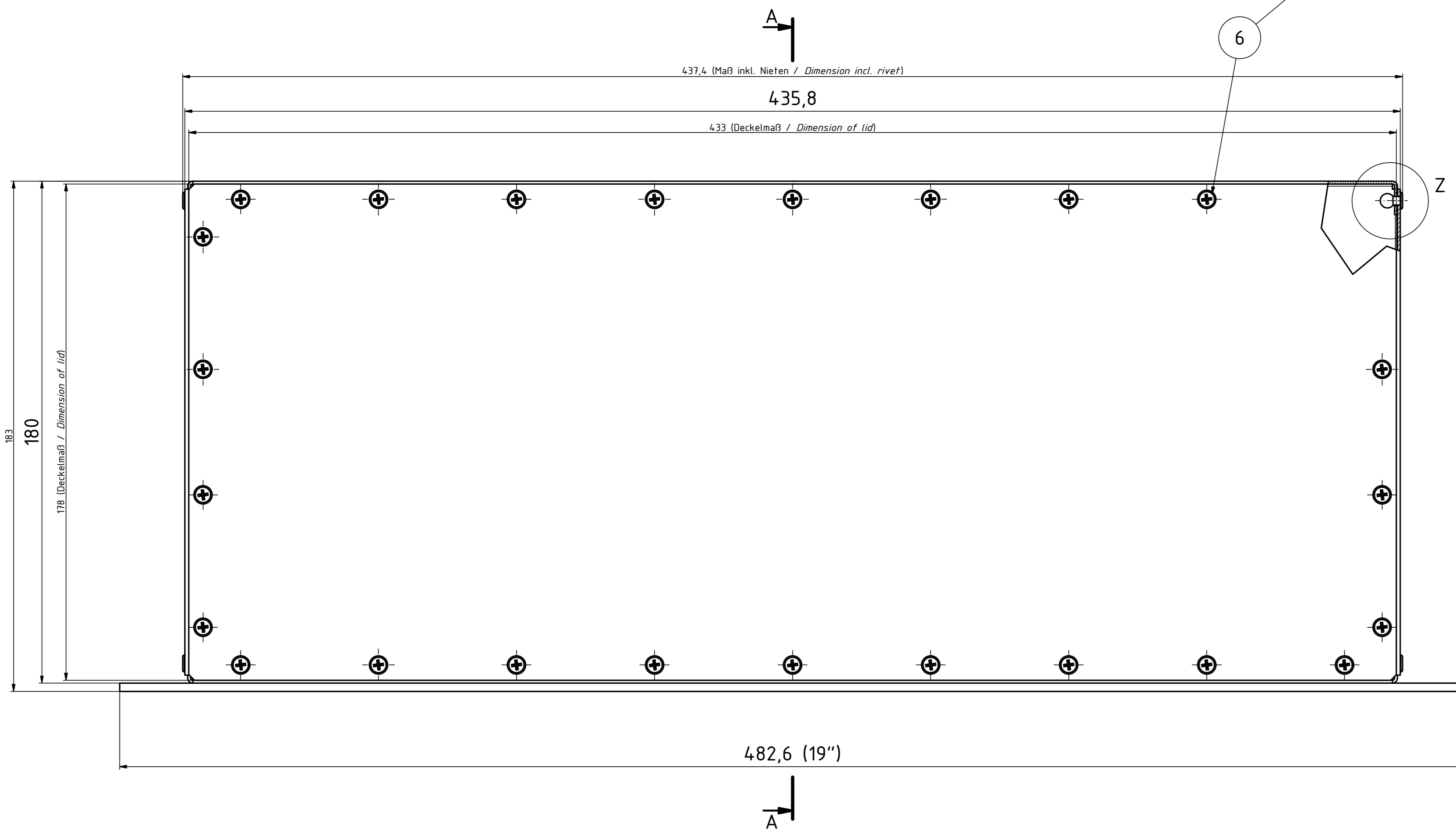
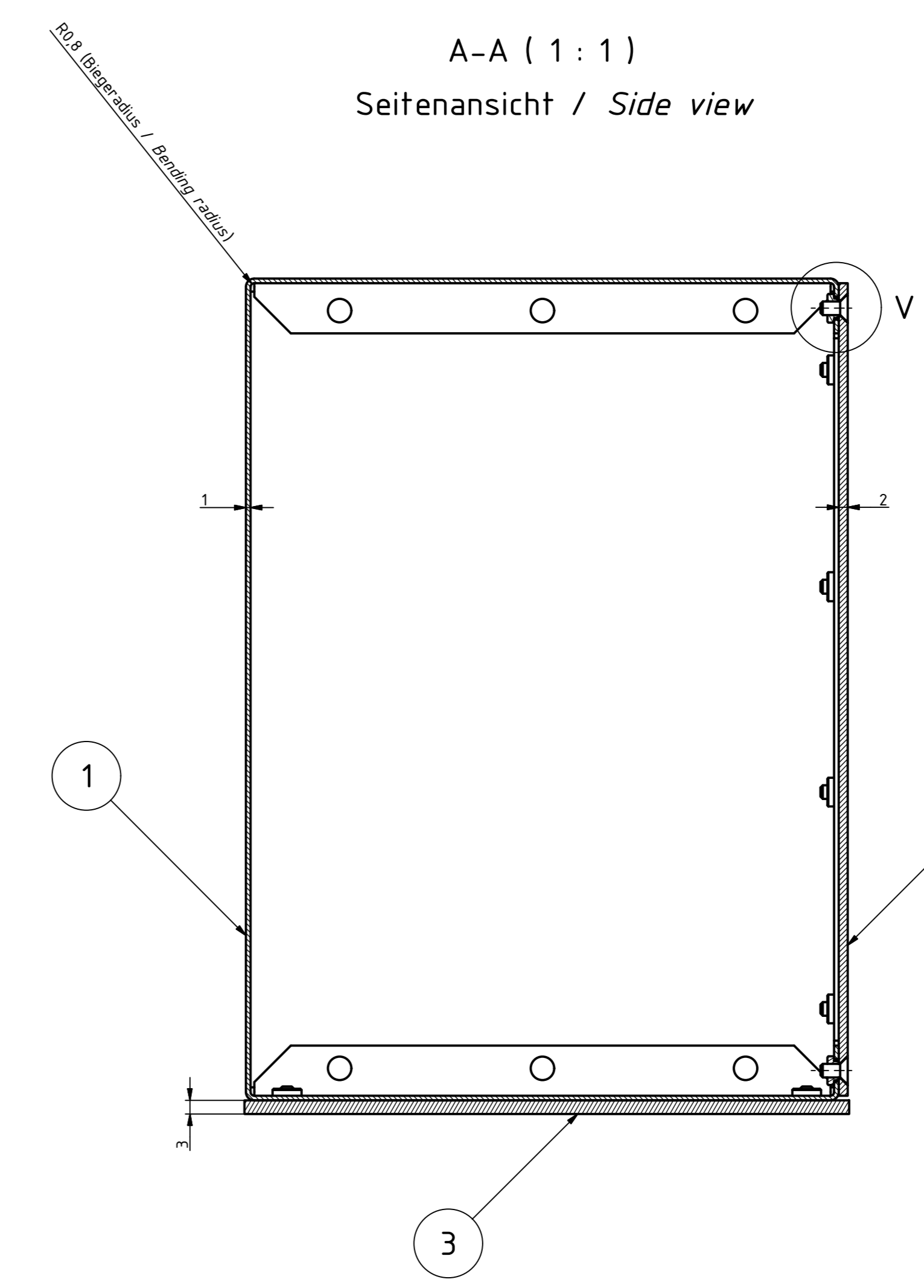
ISO-Ansicht/ISO-View ( 1 : 2 )  
Ohne Deckel, Frontplatte & Schrauben /  
Without lid, frontplate & screw



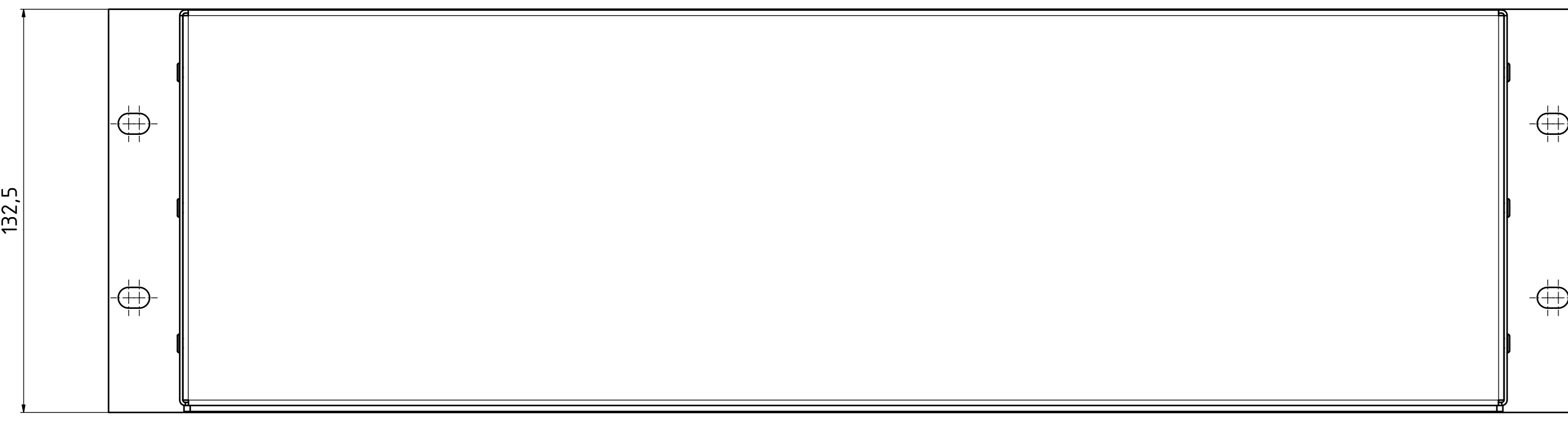
R ( 2 : 1 )



A-A ( 1 : 1 )  
Seitenansicht / Side view



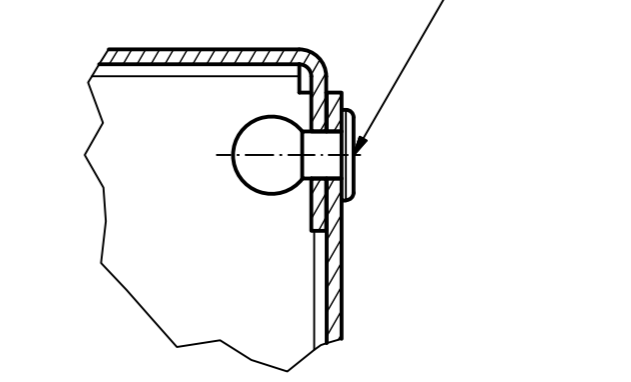
Rückansicht / Rear view



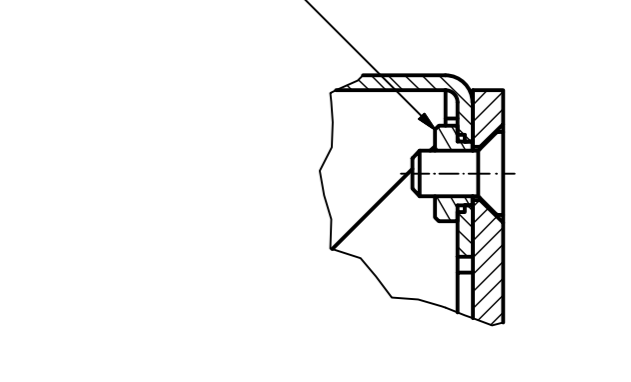
Unten / Back

Oben / Top

Z ( 2 : 1 )



V ( 2 : 1 )



Pos.	St.	Modell / Model	Werkstoff / Material	Zeichnung / Drawing	Material-Nr.	Sonstiges / ect.
1	1	3HE Korpus-EMV / 3U corpus-EMC 1mm	EN AW-5754-H22-ND (Alu roh/Alu raw)	0A 5425.004_0		
2	1	3HE Deckel-EMV / 3U lid-EMC 2mm	EN AW-5754-H22-ND (Alu roh/Alu raw)	2A 5425.005_0		uml. 1mm kleiner wie Pos.1 / 1mm less than Pos.1
3	1	3HE Frontplatte-EMV / 3U frontplate-EMC 3mm	EN AW-5754-H22-EQ, verpassiviert / pre-passivated, Sichtseite nachträglich eloxiert, Schnittkanten blank / visible side anodized after machining, cutting edges raw aluminium	2A 5425.006_0		19"-Abmessungen [WE] / 19"-size [IU]
4	30	KVT-CLS-M3-1	nichtrostender Stahl 18/8 (AISI 302/303) / Stainless steel 18/8 (AISI 302/303)		59000192	
5	12	BLINT F337A AL/ST 3,0x6			59000191	Verwendung für Pos.1 / Use for Pos.1
6	30	SHR S M3X6 DIN 965	AZ		59000337	

Artikel-Nr. / Art.-No.:  
 Werkstoff: -  
 Material:  
 Allg.Tol.: DIN ISO 2768-mk für Bearbeitung  
 Gen.Tol.: DIN ISO 2768-mk for machining  
 Maßstab / Scale: 1:1 (1:2;2:1)  
 Zeichnungs-Nr. / Drawing-No.: 0G 5425.022.01  
 Bem.: Erstellt nach Vorlage / Dim.: constructed by specification

Artikel / Article:  
 IC/Z 18380-EMV/EMC  
 3HE/U, 84 TE/HP, 180mm  
 Grundzeichnung/Basic drawing

Art-Nr. / Art.-No.	Datum / DATE	Blatt / Sheet
DISK: 2903699.idw	19.11.2013	NR Blatt / Sheet: 1 / 1
geprüft / checked	Datum / Date	Unterschrift / Signature
Fertigungsfreigabe / Production release		

**BOPLA**  
A Phoenix Mecano Company

"Schutzzeichen nach DIN ISO 15026 beachten" - "Please pay attention to copyright note, DIN ISO 15026"