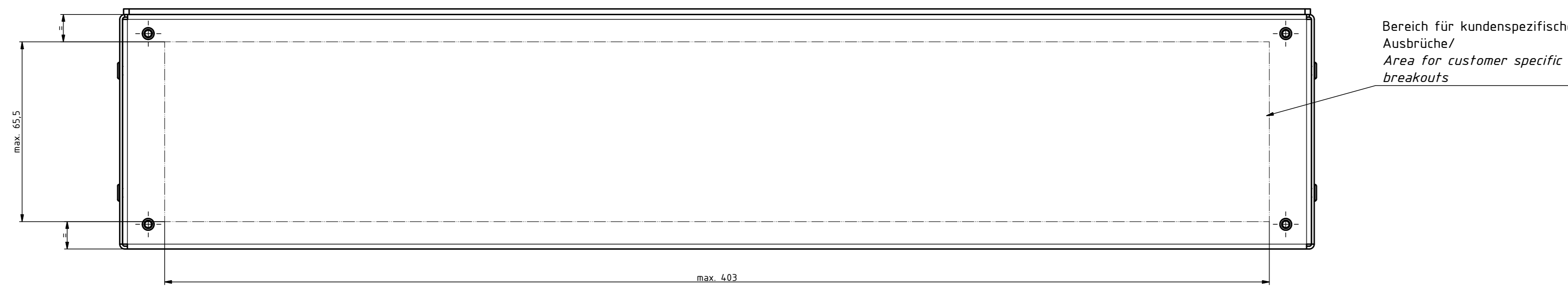
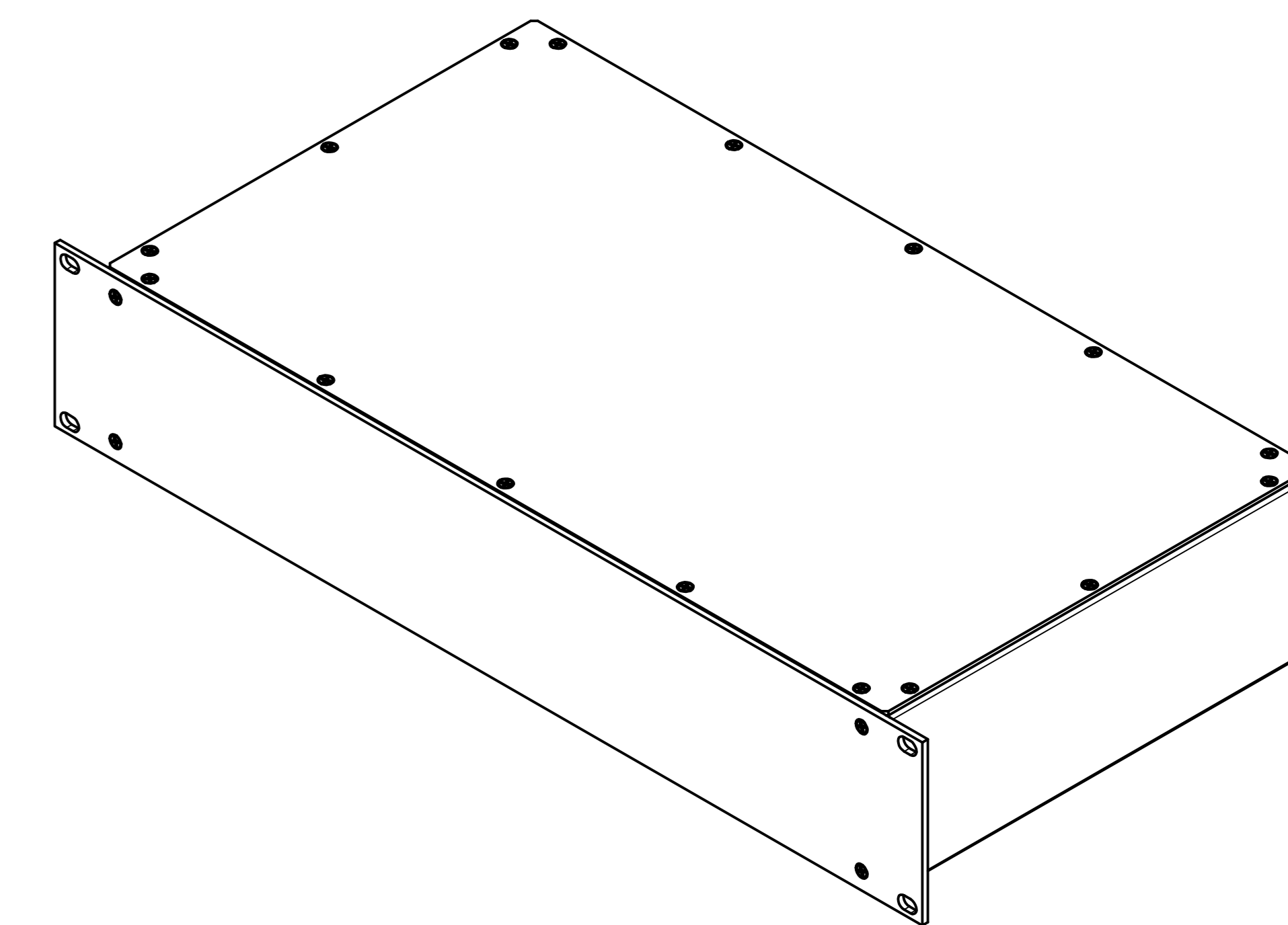


Frontansicht ohne Frontplatte / Front view without frontplate



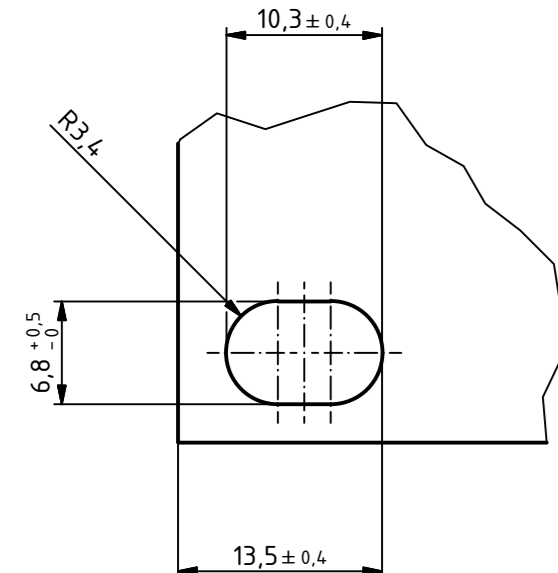
(1 : 2)
ISO-Ansicht / ISO-View



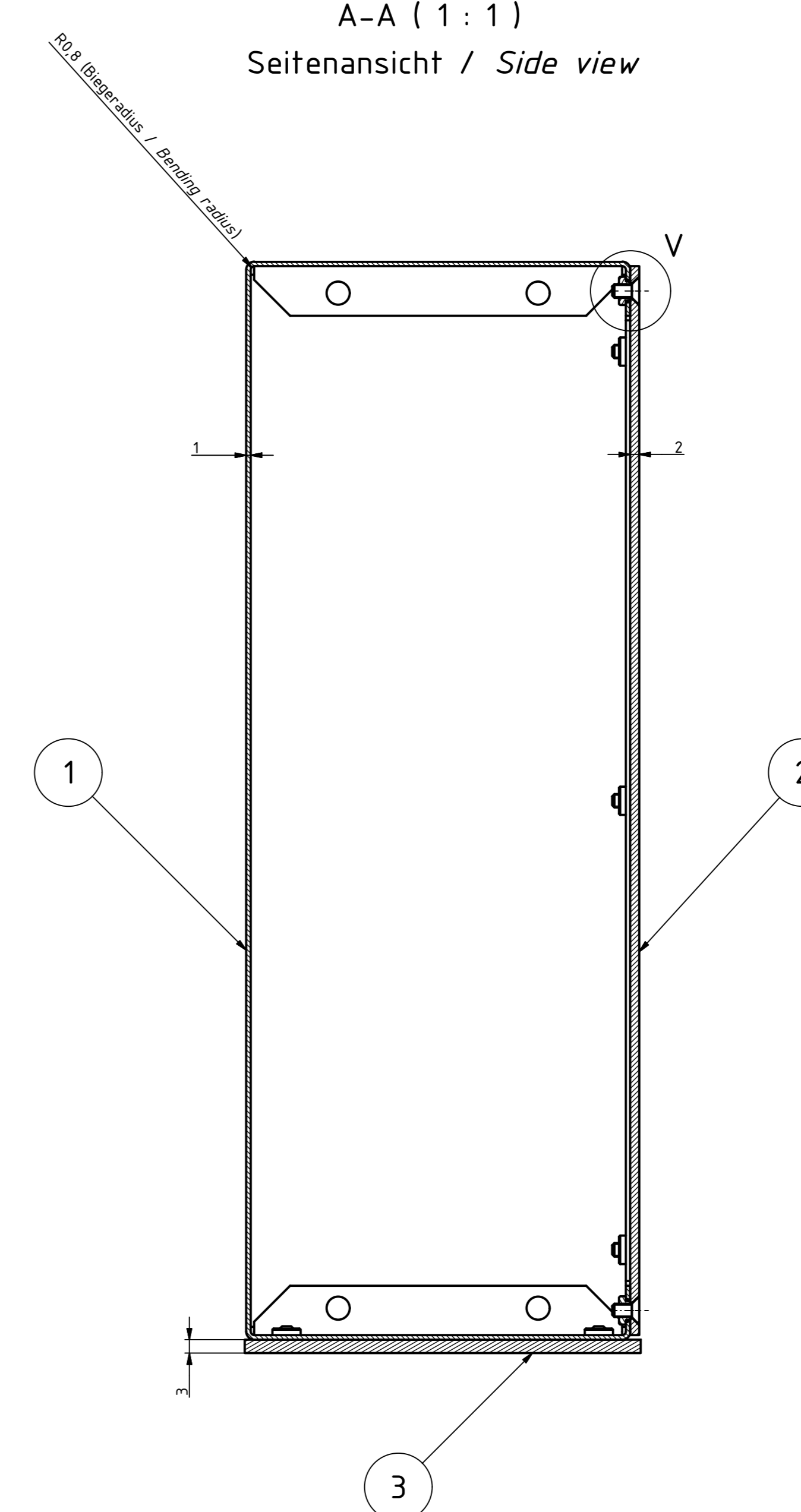
Frontansicht / Front view



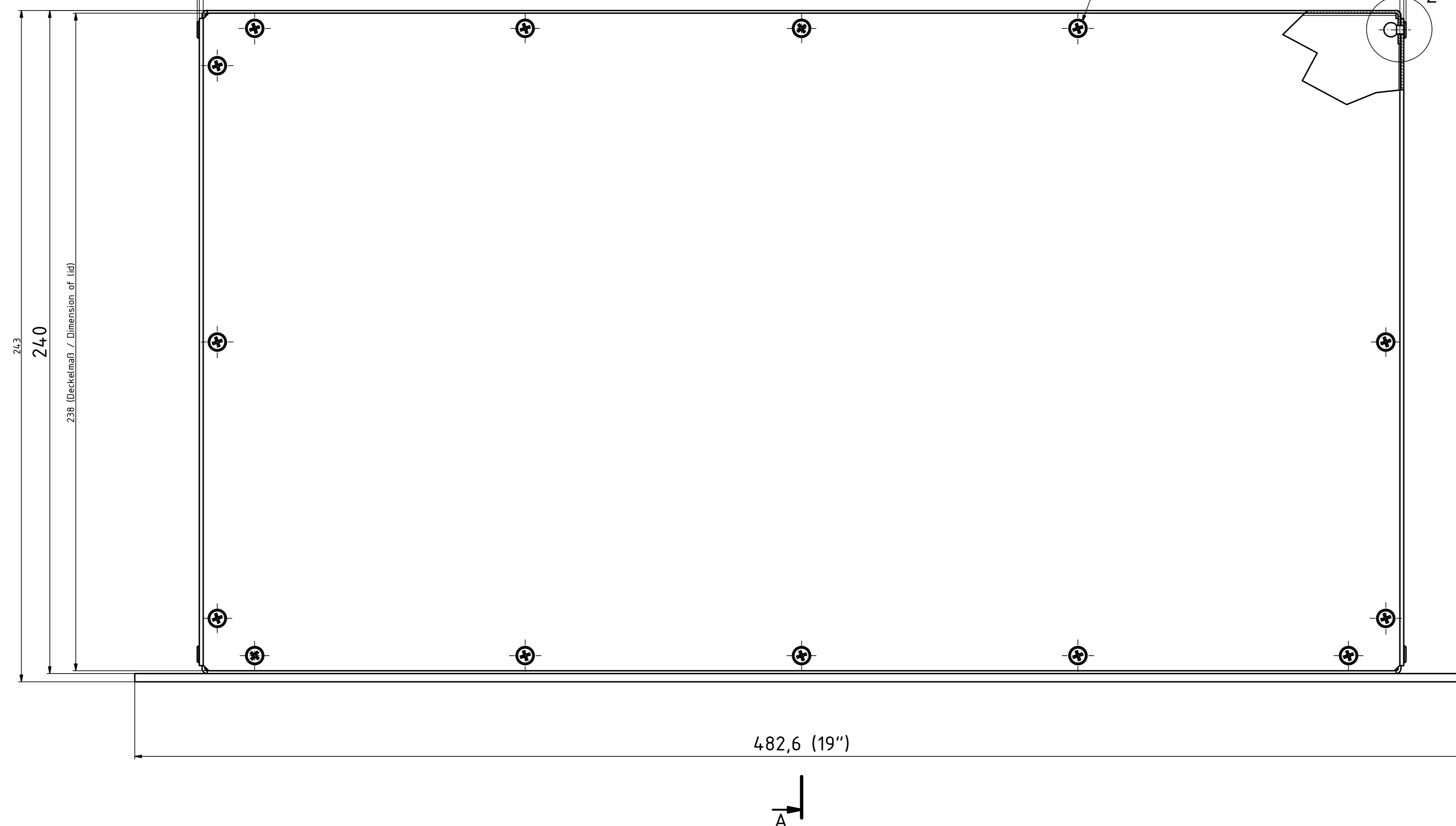
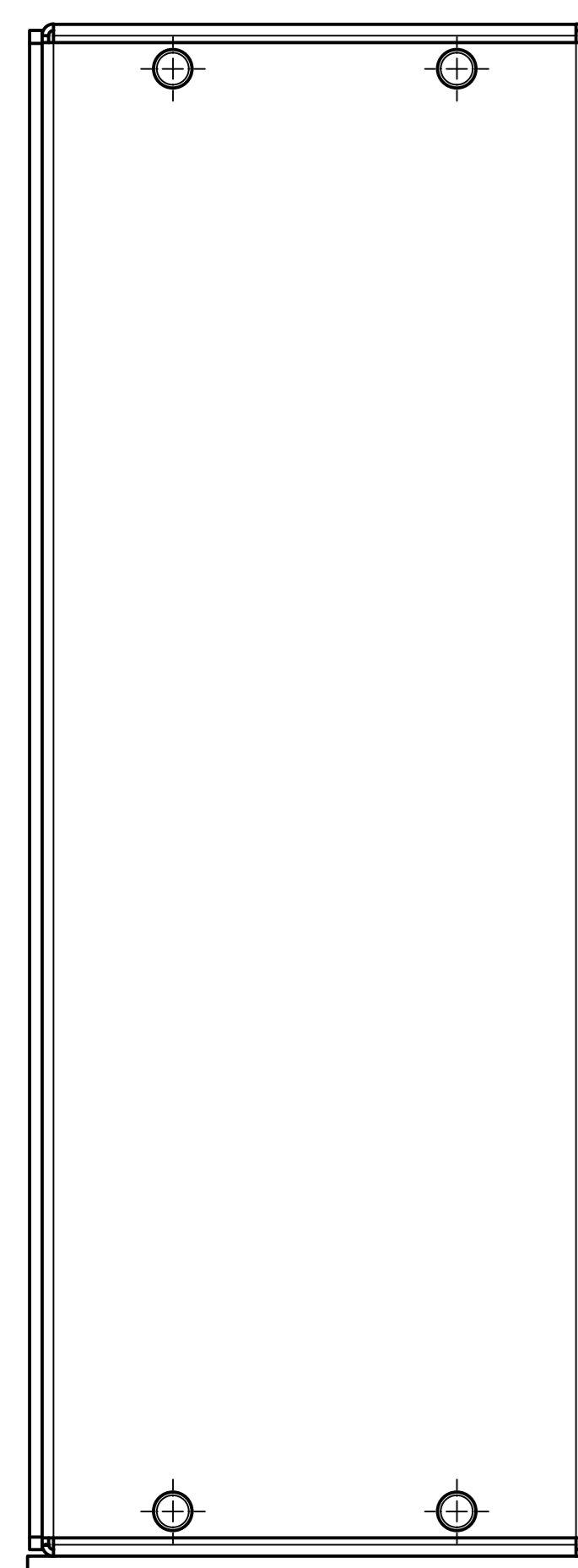
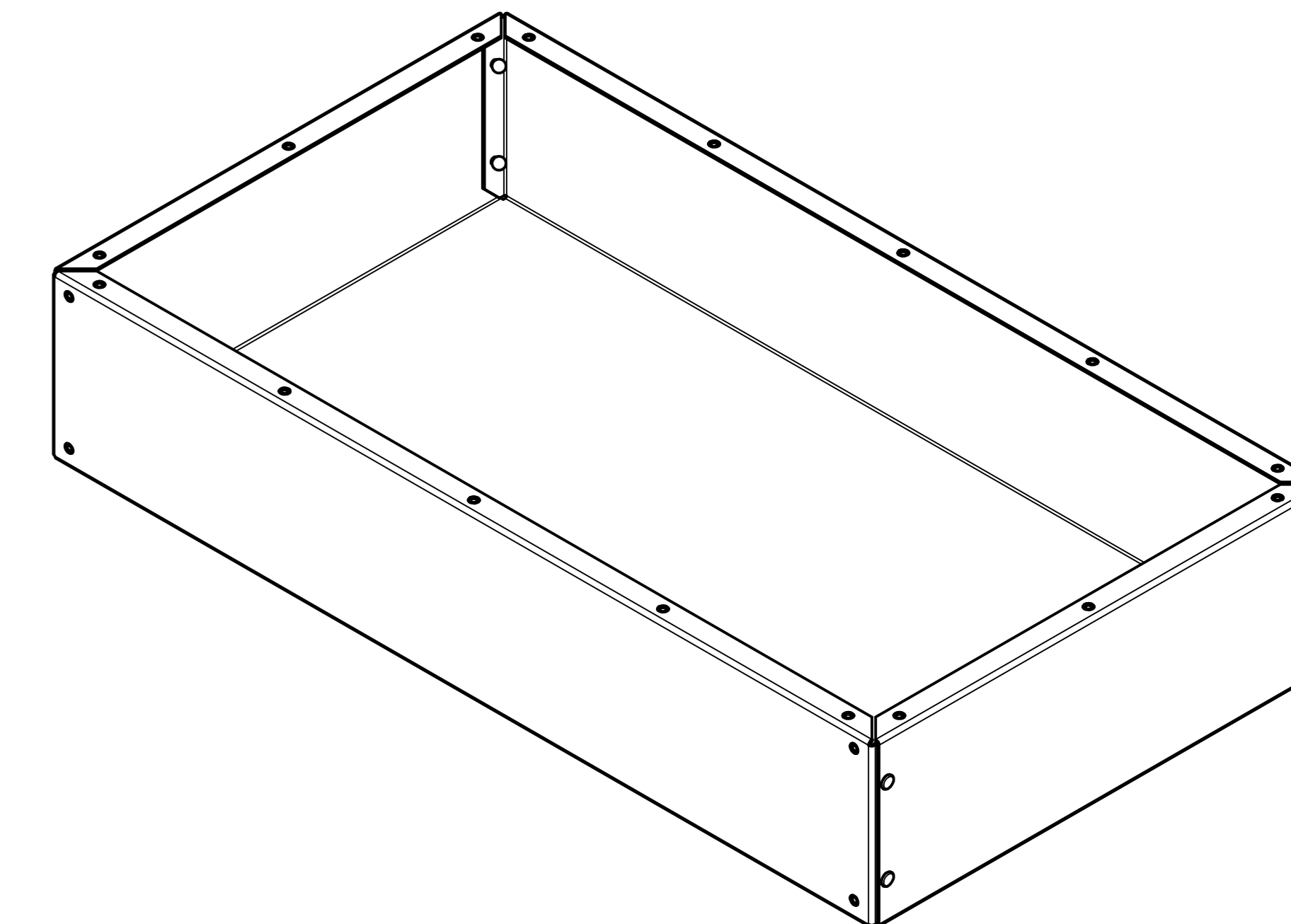
R (2 : 1)



A-A (1 : 1)
Seitenansicht / Side view

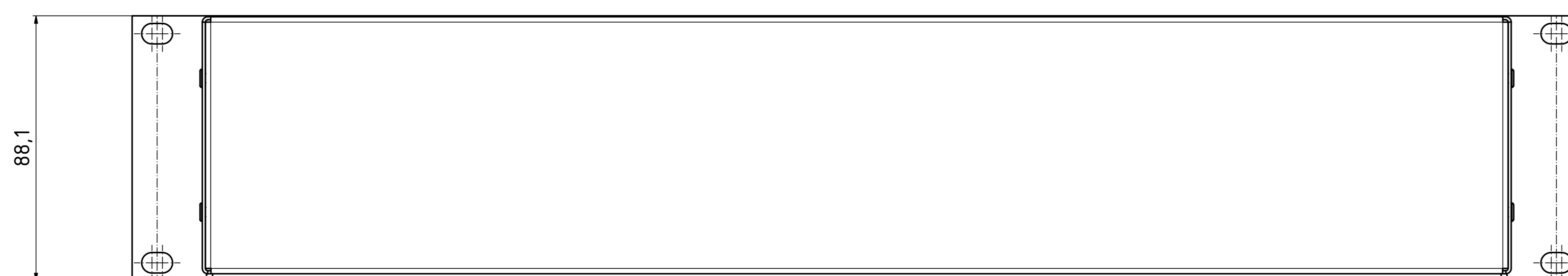


ISO-Ansicht / ISO-View (1 : 2)
Ohne Deckel, Frontplatte & Schrauben /
Without lid, frontplate & screw



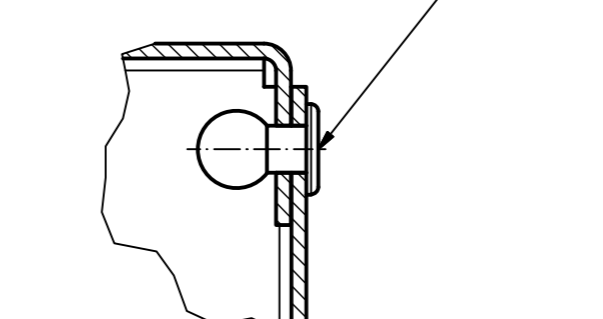
Rückansicht / Rear view

Unten / Back



Oben / Top

Z (2 : 1)



V (2 : 1)



Artikel-Nr. / Art.-No.:		Werkstoff- / Material:	
Allg. Tol.: DIN ISO 2768-mk für Bearbeitung		Gen. Tol.: DIN ISO 2768-mk for machining	
Maßstab / Scale: 1:1 (1:2;2:1)		Zeichnungs-Nr. / Drawing-No.: 0G 54.25.014.01	
Ben.: Erstellt nach Vorlage / Dim.: constructed by specification		Datum / Date: 25.08.2016 RN	
Artikel / Article: IC/Z 24280		Blatt / Sheet: 1 / 1	
2HE/U, 84 TE/HP, 240mm		Datum / Date: 25.08.2016 RN	
Grundzeichnung / Basic drawing		Unterschrift / Signature:	
A-Nr. / Part-No.:		DISK: 2903691.idw	
Datum / Date:		Blatt / Sheet: 1 / 1	
geprüft / checked		Produktion / Production:	
Fertigungsfreigabe / Production release		Verwendung für Pos.1 / Use for Pos.1	

Pos.	ST	Modell	Werkstoff	Zeichnung	Material-Nr.	Sonstiges
1	1	2HE Korpus / 2U corpus 1mm	EN AW-5754-H22-NG (Alu roh/Alu raw)	0A 54.25.001_0		
2	1	2HE Deckel / 2U lid 2mm	EN AW-5754-H22-NG (Alu roh/Alu raw)	2A 54.25.002_0		uml. 1mm kleiner wie Pos.1 / 1mm less than Pos.1
3	1	2HE Frontplatte / 2U frontplate 3mm	EN-AW-5754-H22-EG-E6/C-0. Schnittkanten blank / Cutting edges raw aluminium	2A 54.25.003_0		19"-Abmessungen (HIE) / 19"-size (IU)
4	20	KVT-CLS-M3-1	nichtrostender Stahl 18/8 (AISI 302/303) / Stainless steel 18/8 (AISI 302/303)		59000192	
5	8	BLUNT 13331A AL/ST 3,0x6			59000191	
6	20	SHR S M3X6 DIN 965	AZ		59000337	