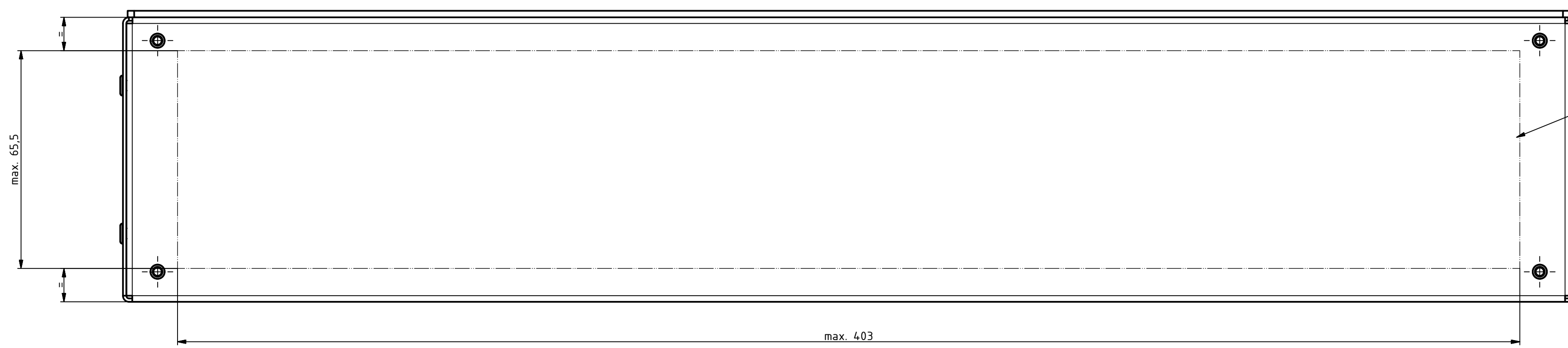
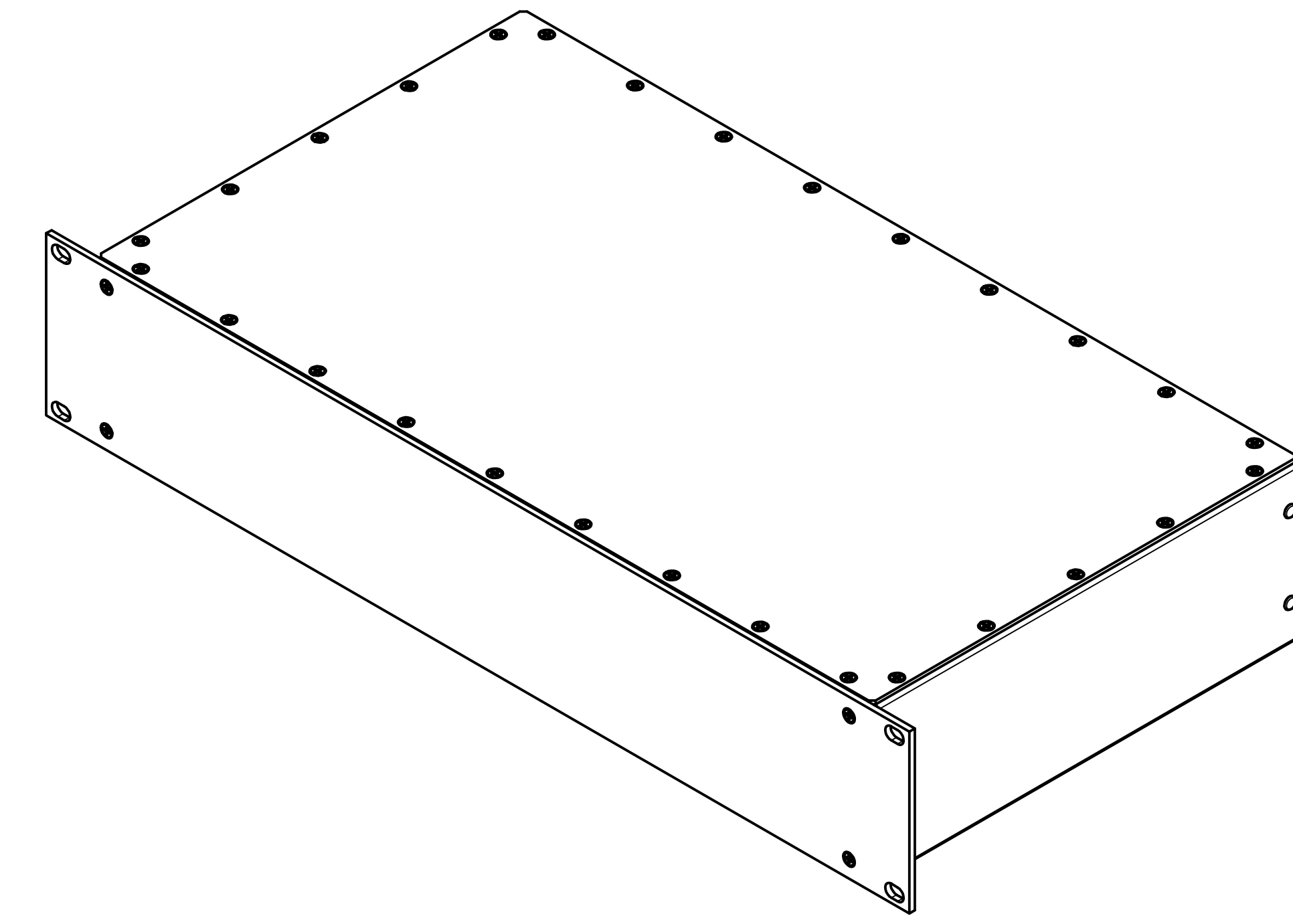


Frontansicht ohne Frontplatte / Front view without frontplate



Bereich für kundenspezifische Ausbrüche / Area for customer specific breakouts

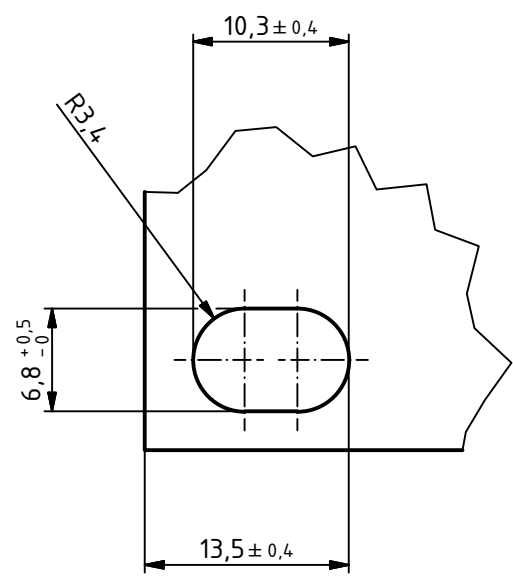
(1 : 2)
ISO-Ansicht / ISO-View



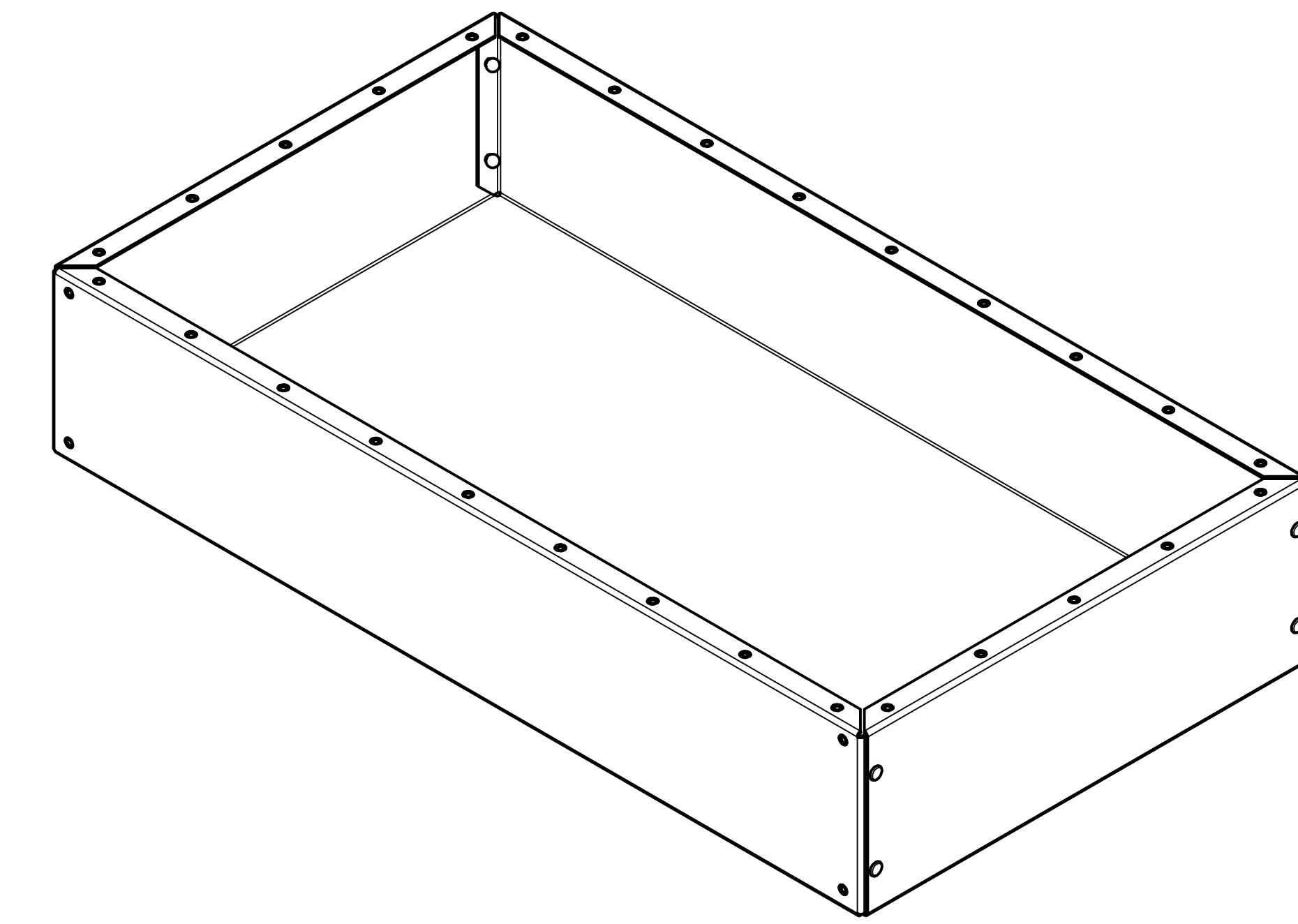
Frontansicht / Front view



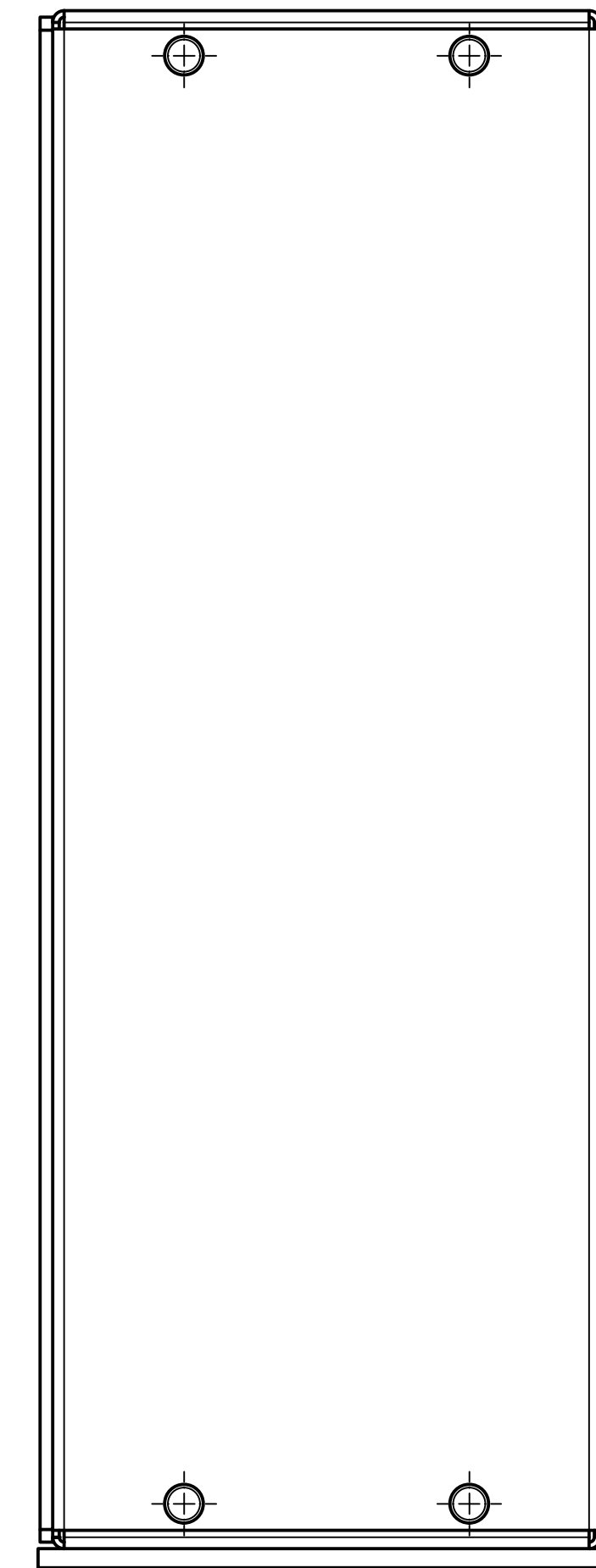
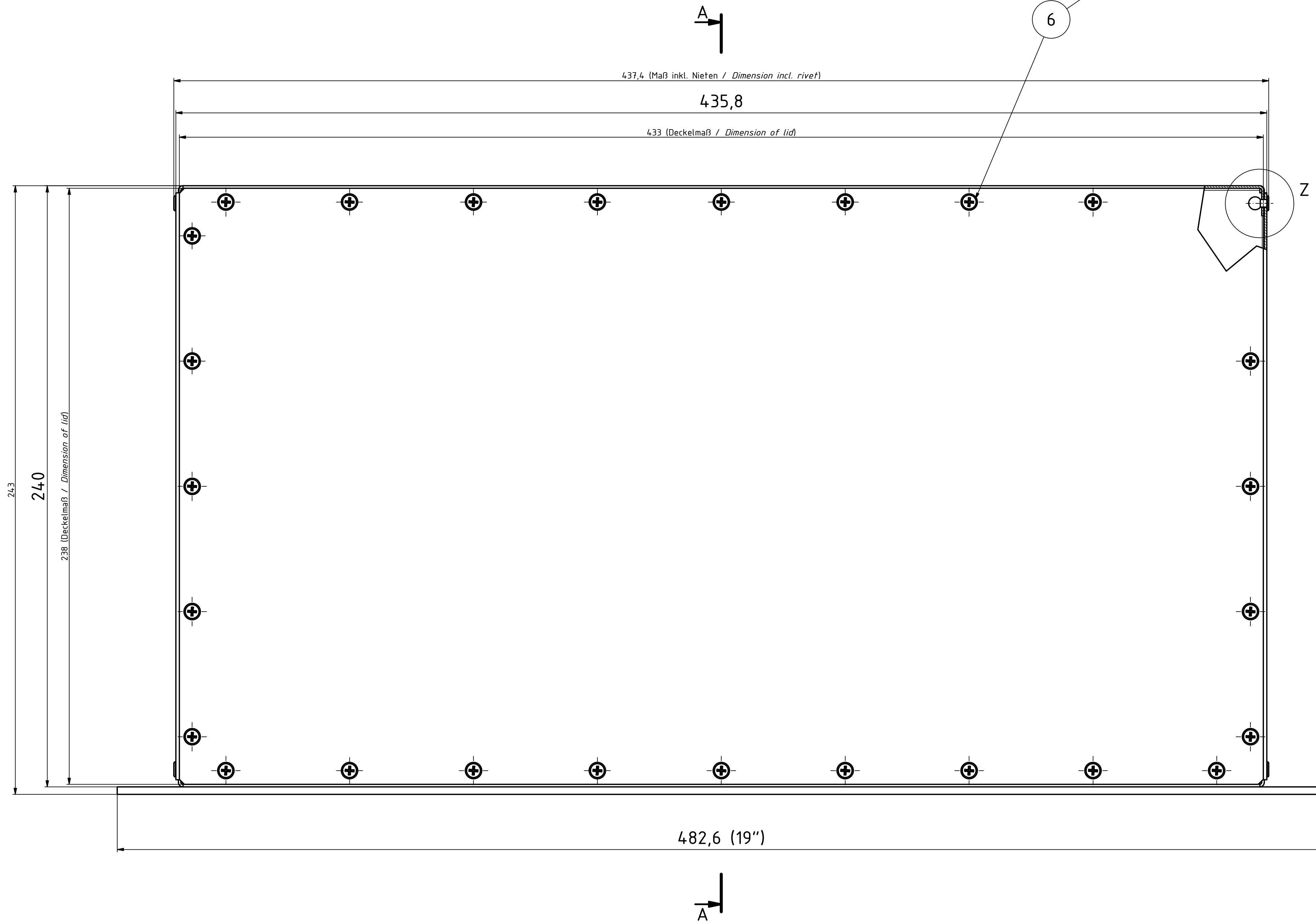
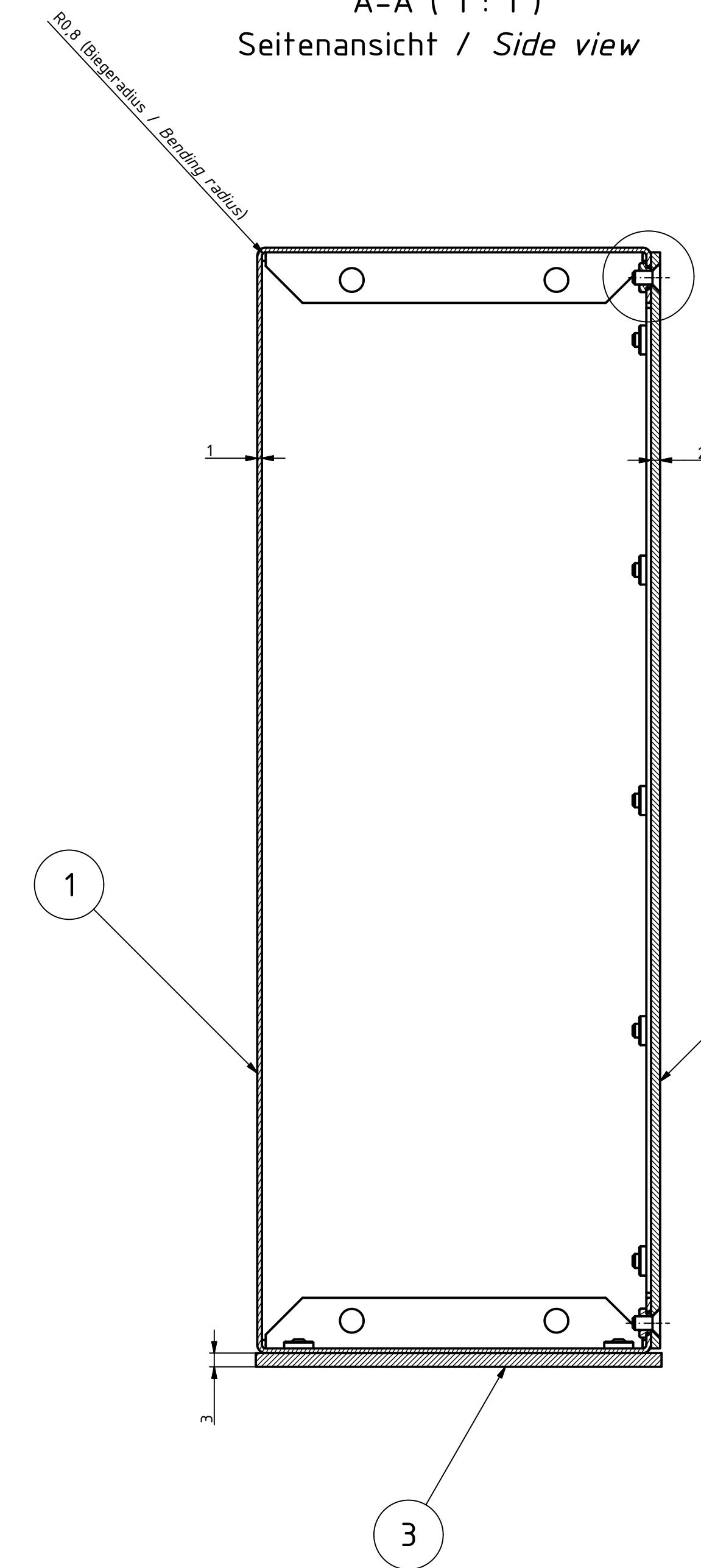
R (2 : 1)



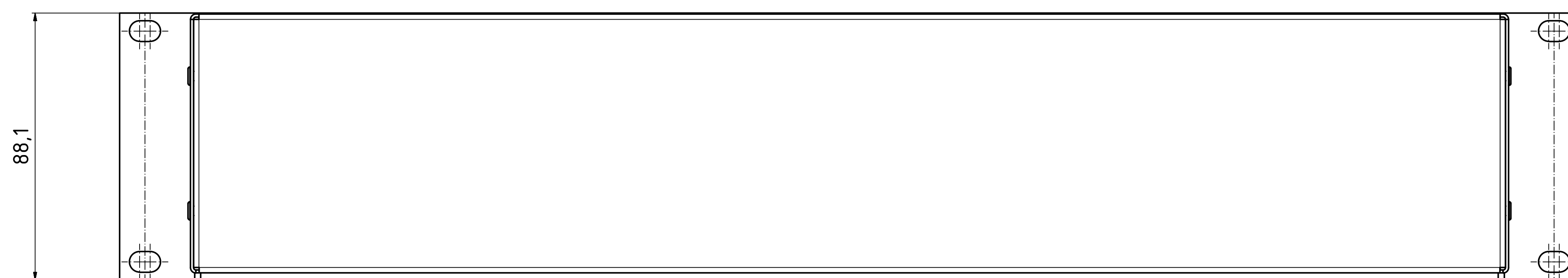
ISO-Ansicht/ISO-View (1 : 2)
Ohne Deckel, Frontplatte & Schrauben / Without lid, frontplate & screw



A-A (1 : 1)
Seitenansicht / Side view



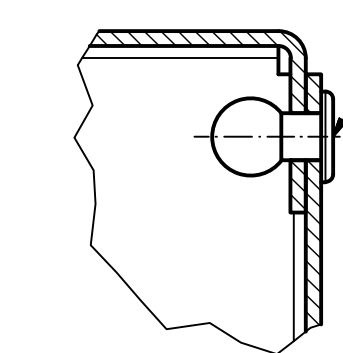
Rückansicht / Rear view



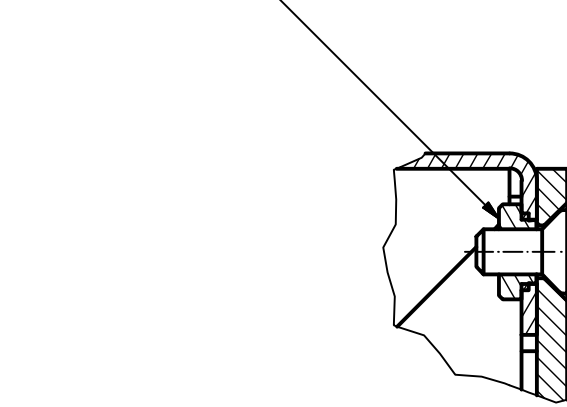
Unten / Back

Oben / Top

Z (2 : 1)



V (2 : 1)



Stückliste / Bill of material

Pos.	St.	Modell / Model	Werkstoff / Material	Zeichnung / Drawing	Material-Nr.	Sonstiges / ect.
1	1	ZHE Korpus-EMV / 2U корпус-EMC 1mm	EN AW-5754-H22-ND (Alu roh/Alu raw)	0A 5425.004_0		
2	1	ZHE Deckel-EMV / 2U lid-EMC 2mm	EN AW-5754-H22-ND (Alu roh/Alu raw)	2A 5425.005_0		uml. 1mm kleiner wie Pos.1 / 1mm less than Pos.1
3	1	ZHE Frontplatte-EMV / 2U frontplate-EMC 3mm	EN AW-5754-H22-EQ, vorpassiviert/pre-passivahed Sichtseite nachträglich eloxiert, Schnittkanten blank / visible side anodized after machining, cutting edges raw aluminium	2A 5425.006_0		19"-Abmessungen (HxH) / 19" -size (IU)
4	32	KVT-CLS-H3-1	nichtrostender Stahl 18/8 (AISI 302/303) / Stainless steel 18/8 (AISI 302/303)		59000192	
5	8	BLINT 3337A AL/ST 3.0x6			59000191	Verwendung für Pos.1 / Use for Pos.1
6	32	SHR S M3X6 DIN 965	A2		59000337	

Artikel-Nr. / Art.-No.:
 Werkstoff-Nr.:
 Material:
 Allg.Tol.: DIN ISO 2768-mk für Bearbeitung
 Gen.Tol.: DIN ISO 2768-mk for machining
 Maßstab/Scale: 1:1 (1:2;2:1)
 Zeichnungs-Nr. / Drawing-No.: 0G 5425.017.01
 Bem.: Erstellt nach Vorlage / Dim.: constructed by specification
 Artikel / Article: IC/Z 24280-EMV/EMC
 ZHE/U, 84 TE/HP, 240mm
 Grundzeichnung/Basic drawing

BOPLA
 A Phoenix Mecano Company

DISK: 2903694.idw
 Datum/Date: 25.08.2016 NR Blatt/Sheet: 1 / 1
 Datum/Date Unterschrift/Signature

geprüft/checked
 Fertigungsfreigabe/Production release