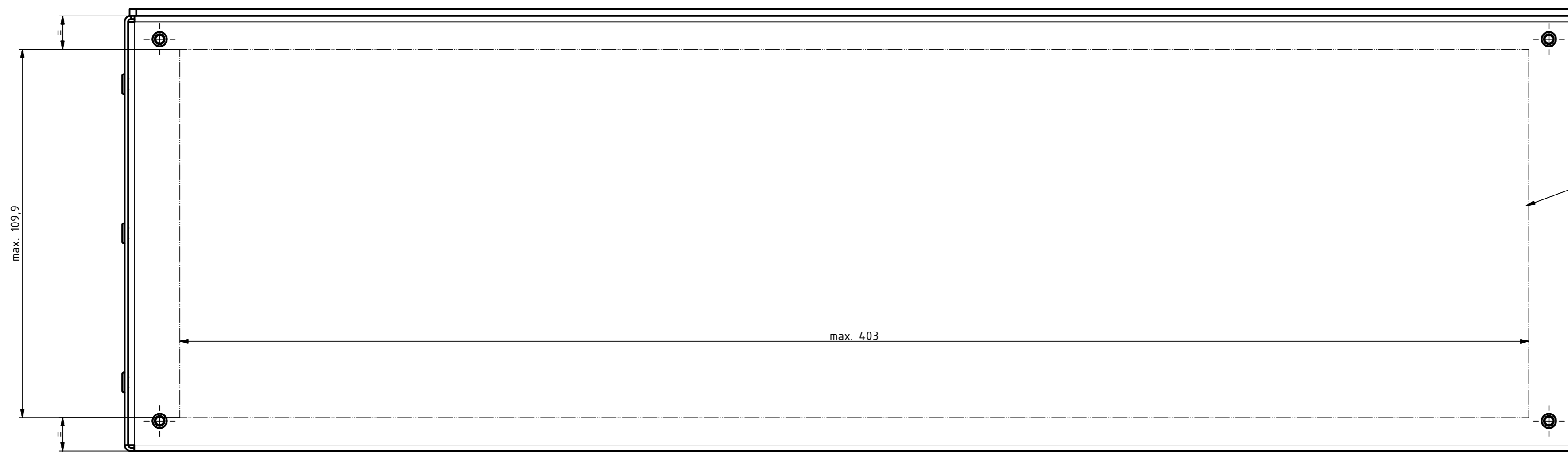
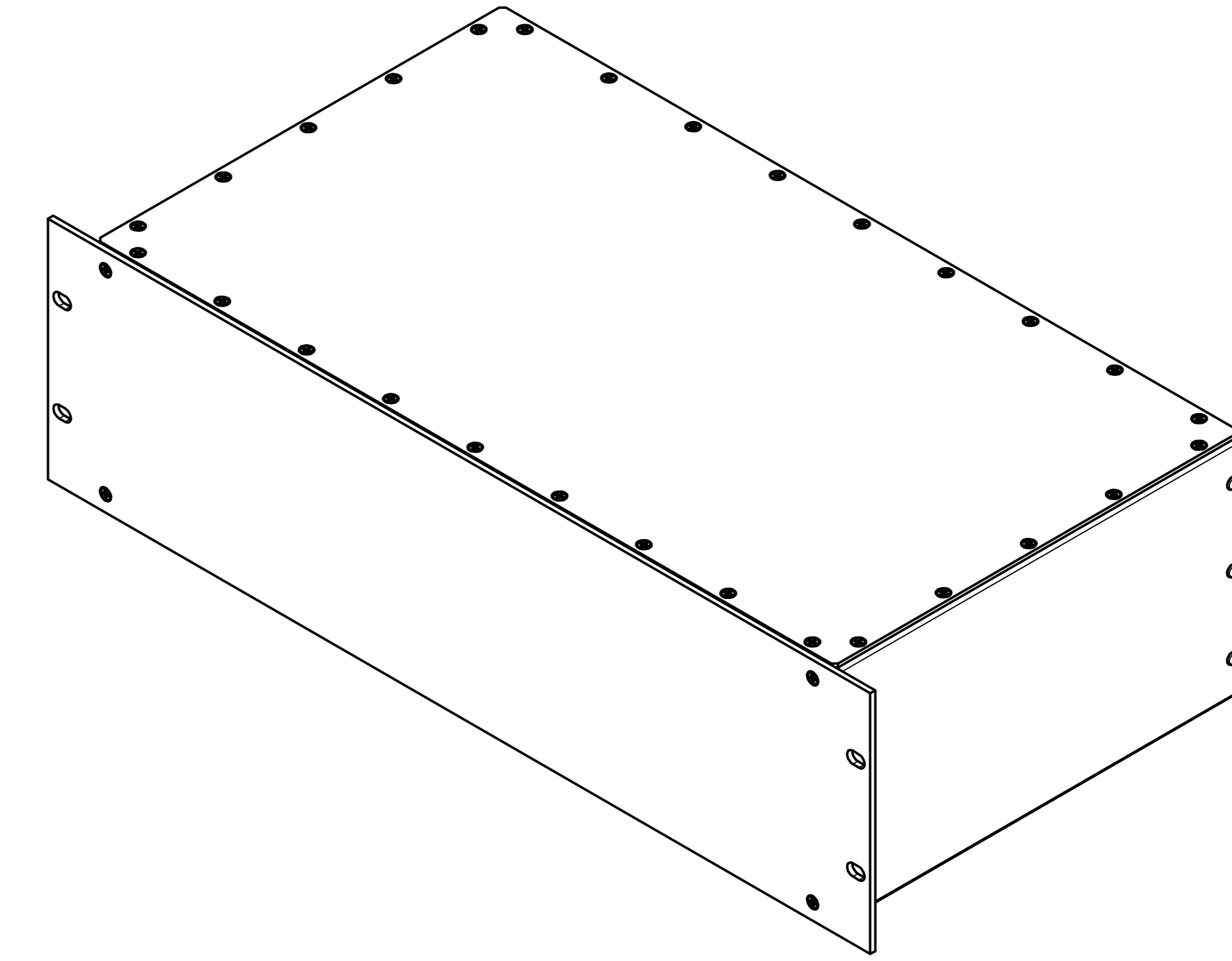


Frontansicht ohne Frontplatte /
Front view without frontplate



Bereich für kundenspezifische
Ausbrüche/
Area for customer specific
breakouts

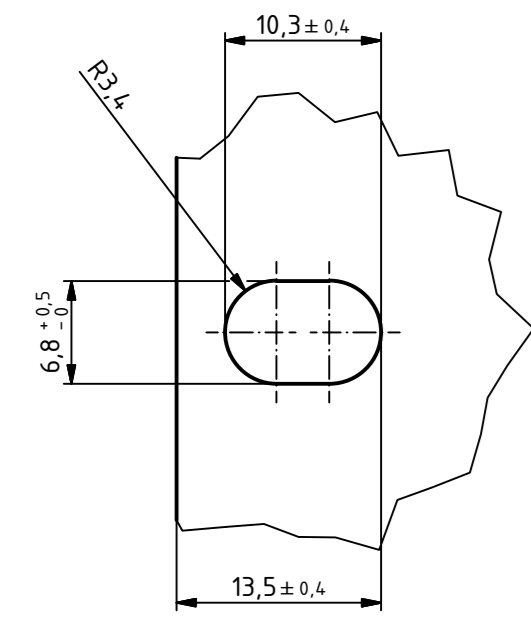
(1 : 2)
ISO-Ansicht / ISO-View



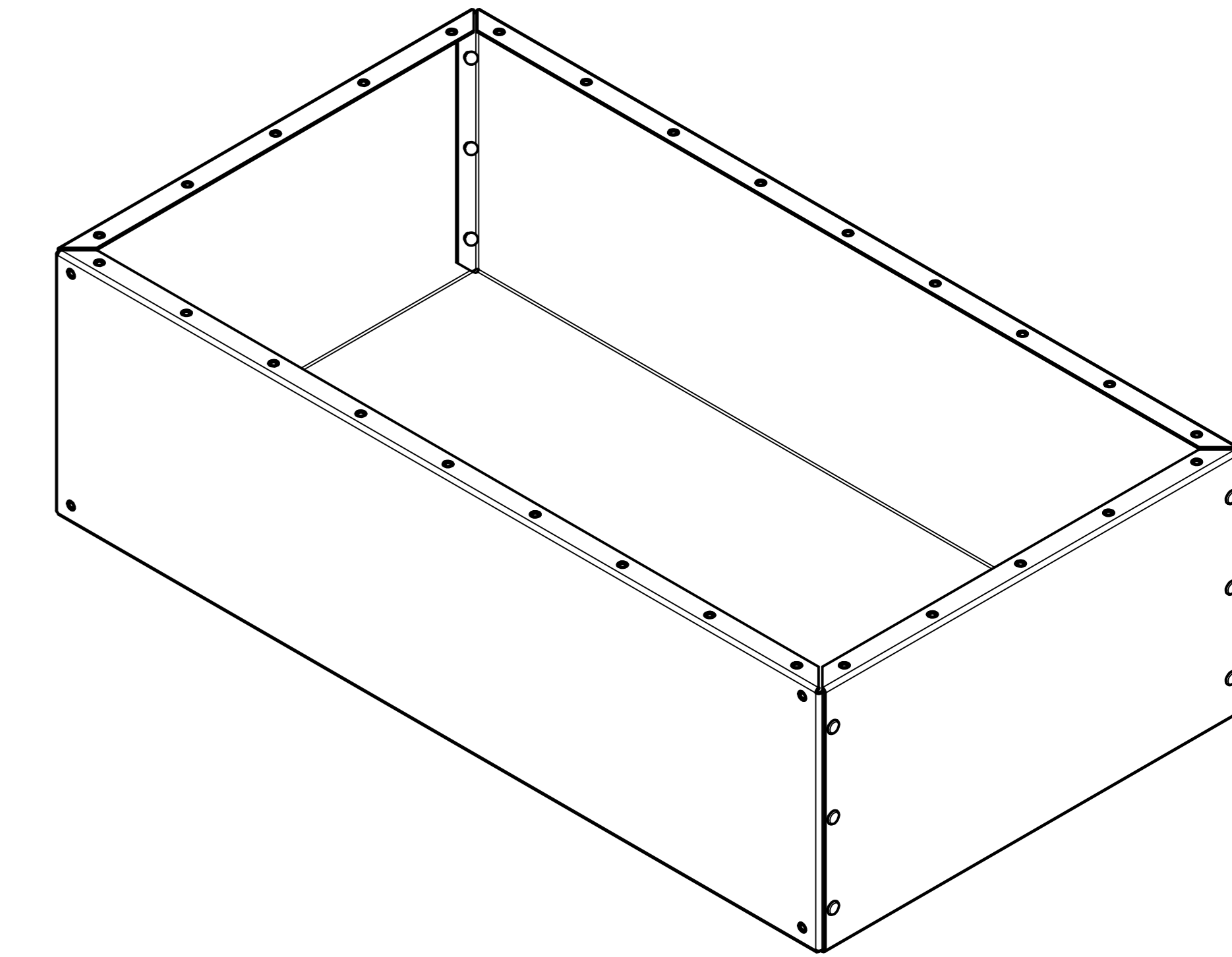
Frontansicht / Front view



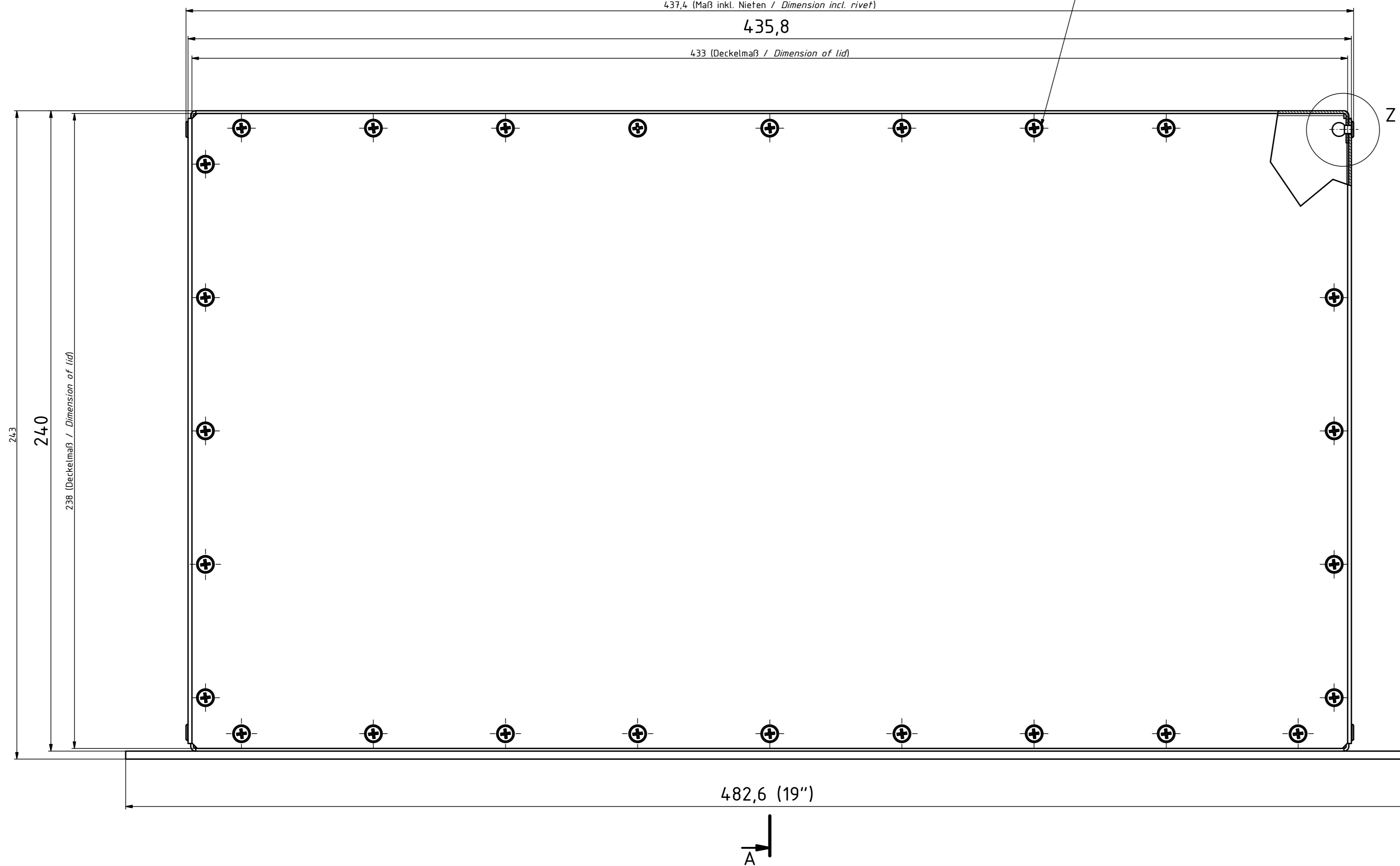
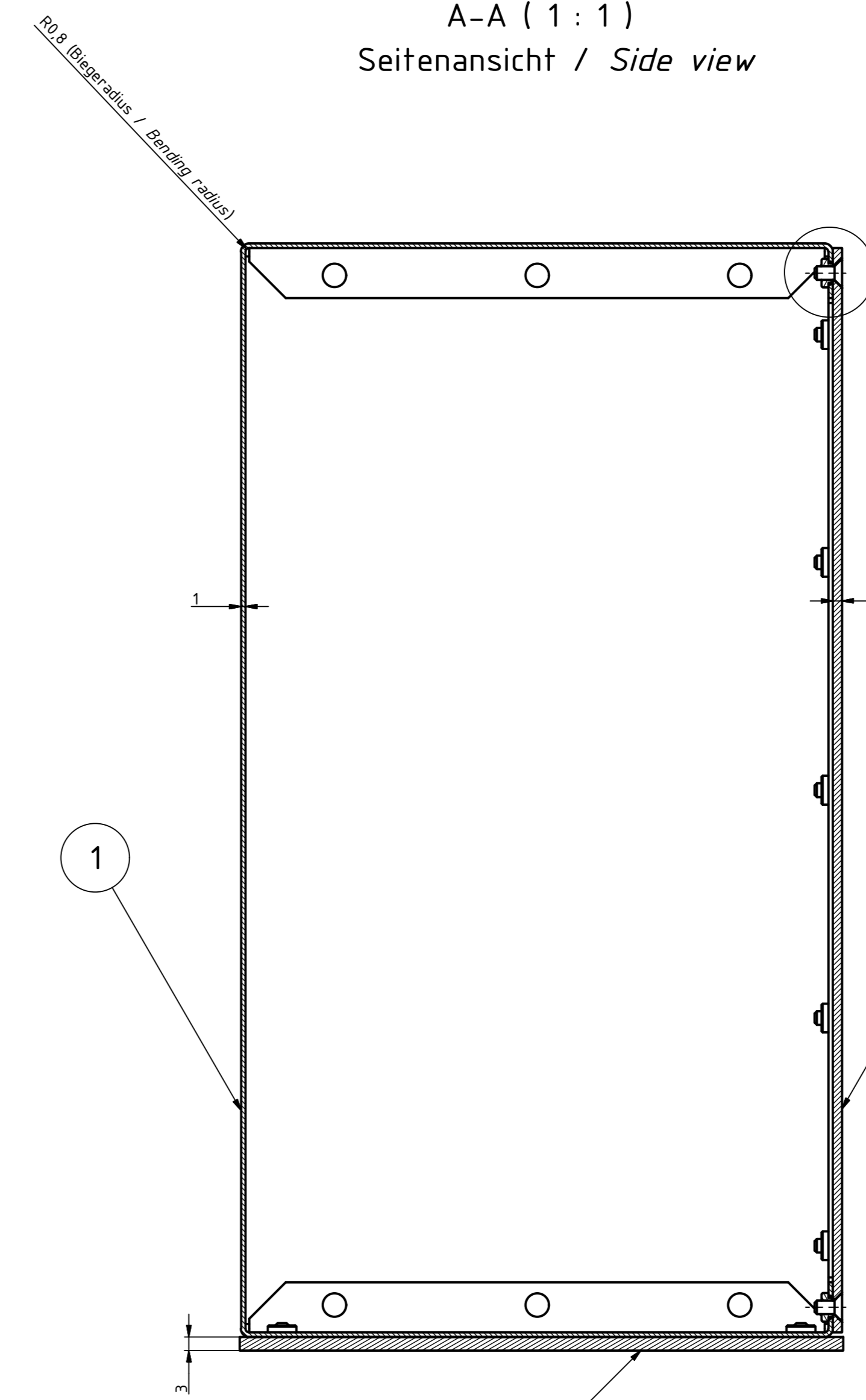
R (2 : 1)



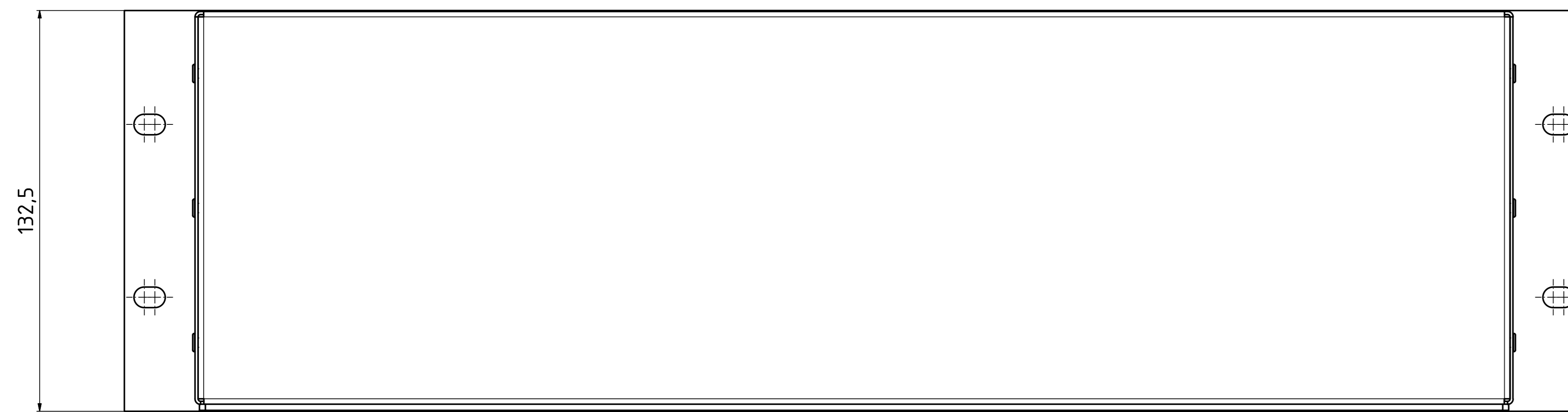
ISO-Ansicht/ISO-View (1 : 2)
Ohne Deckel, Frontplatte & Schrauben /
Without lid, frontplate & screw



A-A (1 : 1)
Seitenansicht / Side view



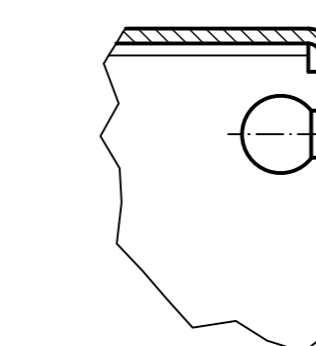
Unten / Back



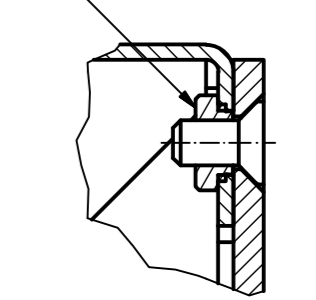
Rückansicht / Rear view

Oben / Top

Z (2 : 1)



V (2 : 1)



Artikel-Nr. / Art.-No.:		Werkstoff- / Material:	
Allg. Tol.: DIN ISO 2768-mk für Bearbeitung		Allg. Tol.: DIN ISO 2768-mk for machining	
Maßstab / Scale:		1:1 (1:2;2:1)	
Zeichnungs-Nr. / Drawing-No.:		0G 54.25.023.01	
Ben.: Erstellt nach Vorlage / Dim.: constructed by specification			
Artikel / Article: IC/Z 24380-EMV/EMC 3HE/U, 84 TE/HP, 240mm Grundzeichnung/Basic drawing			
Pos. / Art.-No.		Datum / DATE	
DISK: 2903700 idw		Blatt / Sheet: 1 / 1	
Datum / Date: 25.08.2014 NR		Unterschrift / Signature	
geprüft / checked		Produktionsfreigabe / Production release	

Pos.	St.	Modell / Model	Werkstoff / Material	Zeichnung / Drawing	Material-Nr.	Sonstiges / ect.
1	1	3HE Korpus-EMV / 3U corpus-EMC 1mm	EN AW-5754-H22-NG (Alu roh/Alu raw)	0A 5425.004_0		
2	1	3HE Deckel-EMV / 3U lid-EMC 2mm	EN AW-5754-H22-NG (Alu roh/Alu raw)	2A 5425.005_0		uml. 1mm kleiner wie Pos.1 / 1mm less than Pos.1
3	1	3HE Frontplatte-EMV / 3U frontplate-EMC 3mm	EN AW-5754-H22-EO, verpassiviert/pre-passivated eloxiert, Schnittkanten blank / visible side anodized after machining, cutting edges raw aluminum	2A 5425.006_0		19"-Abmessungen (BIE) / 19"-size (IU)
4	32	KVT CLS-M3-1	Nichrostender Stahl 18/8 (AISI 302/303) / Stainless steel 18/8 (AISI 302/303)		59000192	
5	12	BLINT F337A AL/ST 3,0x6			59000191	Verwendung für Pos.1 / Use for Pos.1
6	32	SHR S M3x6 DIN 965	Edelstahl / Stainless steel		59000337	

"Schutzzeichen nach DIN ISO 9001:2008 beachteten." "Please pay attention to copyright note. DIN ISO 9001:2008"