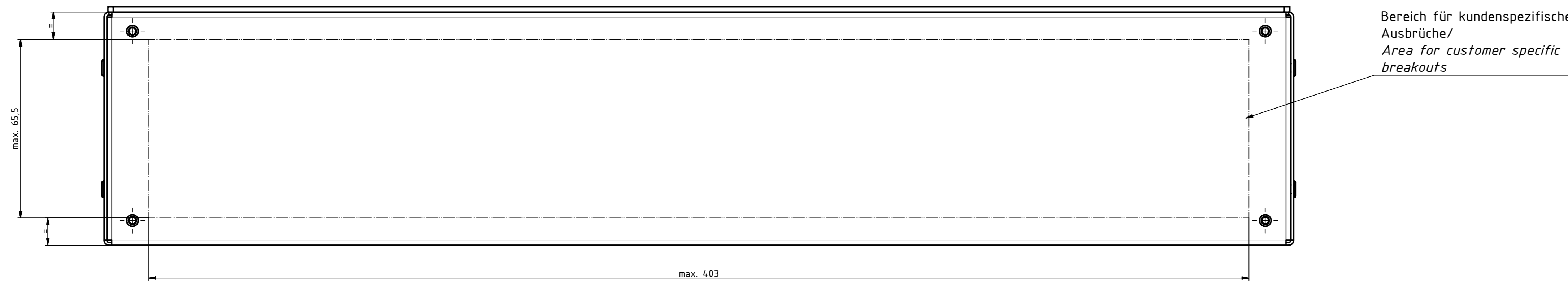
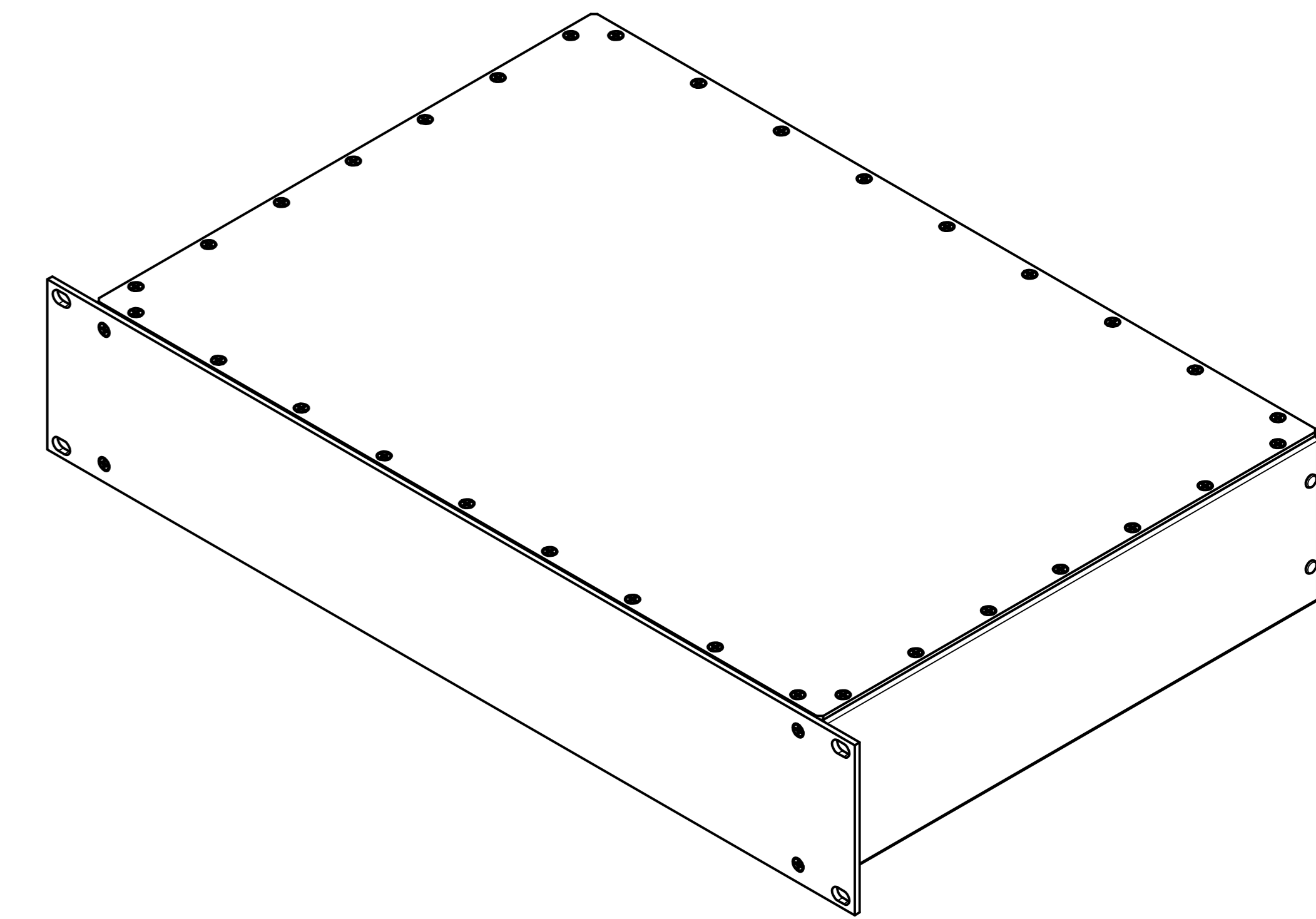


Frontansicht ohne Frontplatte / Front view without frontplate



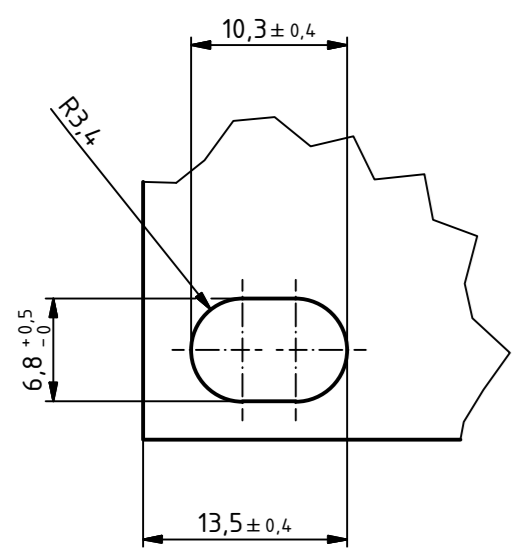
( 1 : 2 )  
ISO-Ansicht / ISO-View



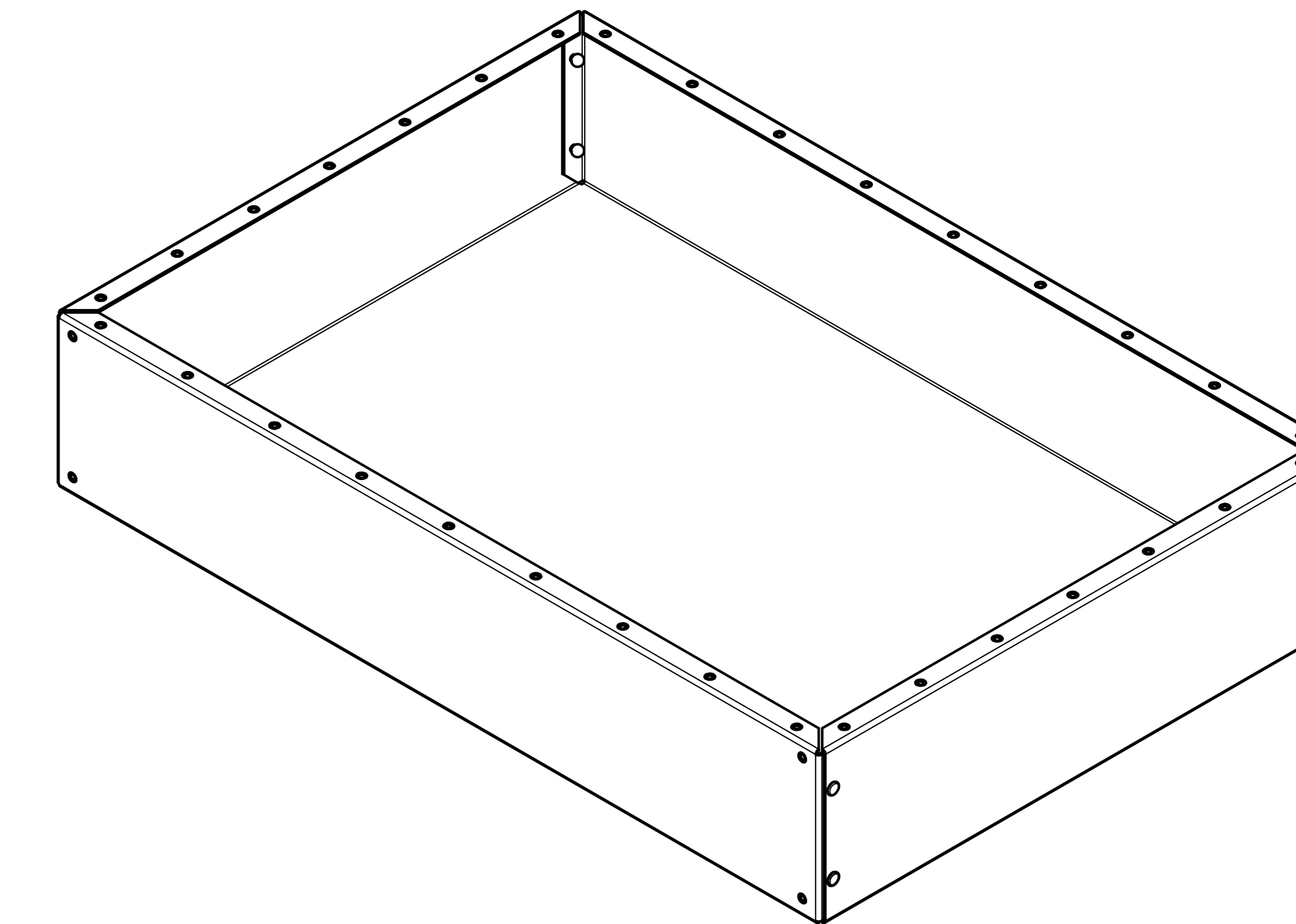
Frontansicht / Front view



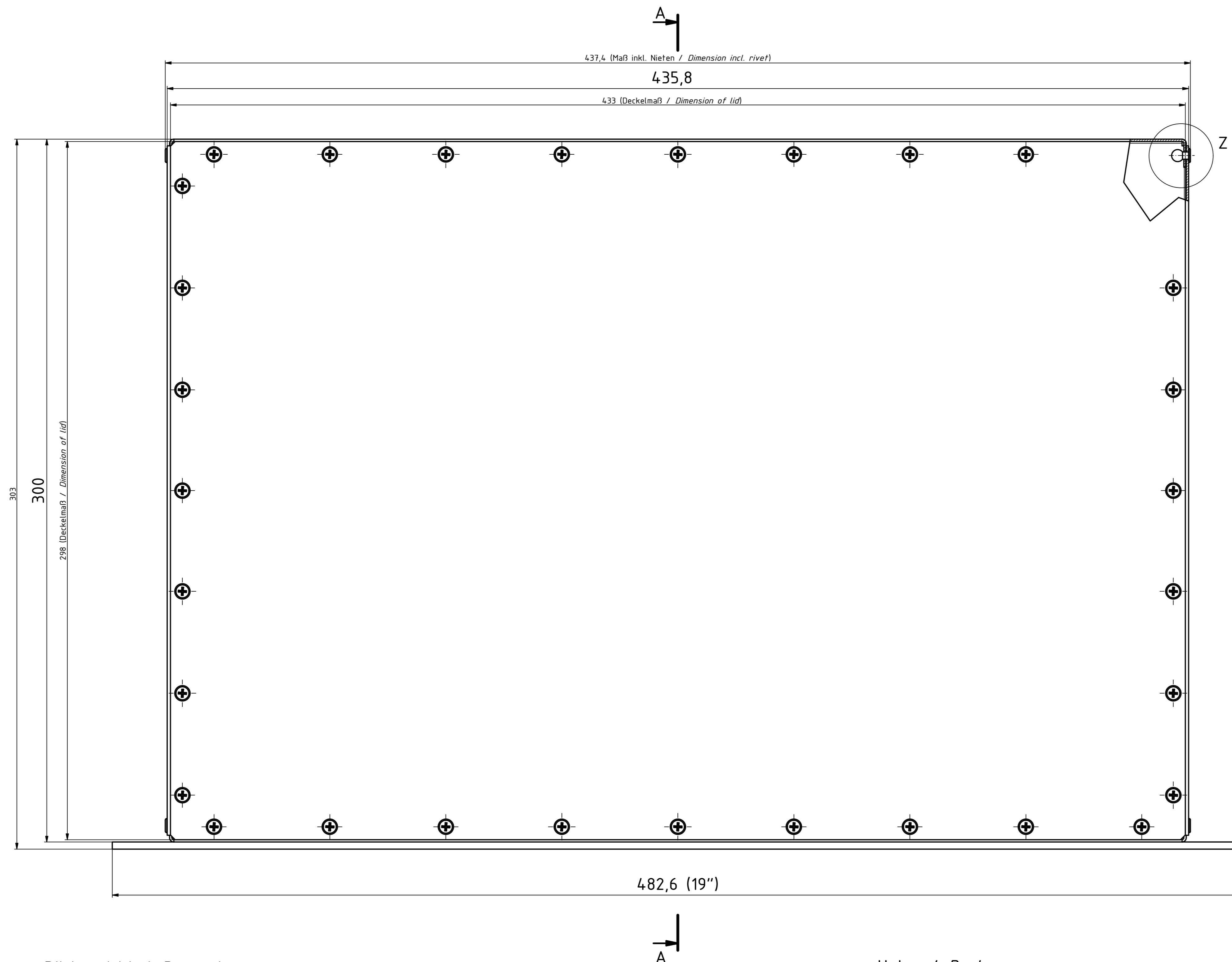
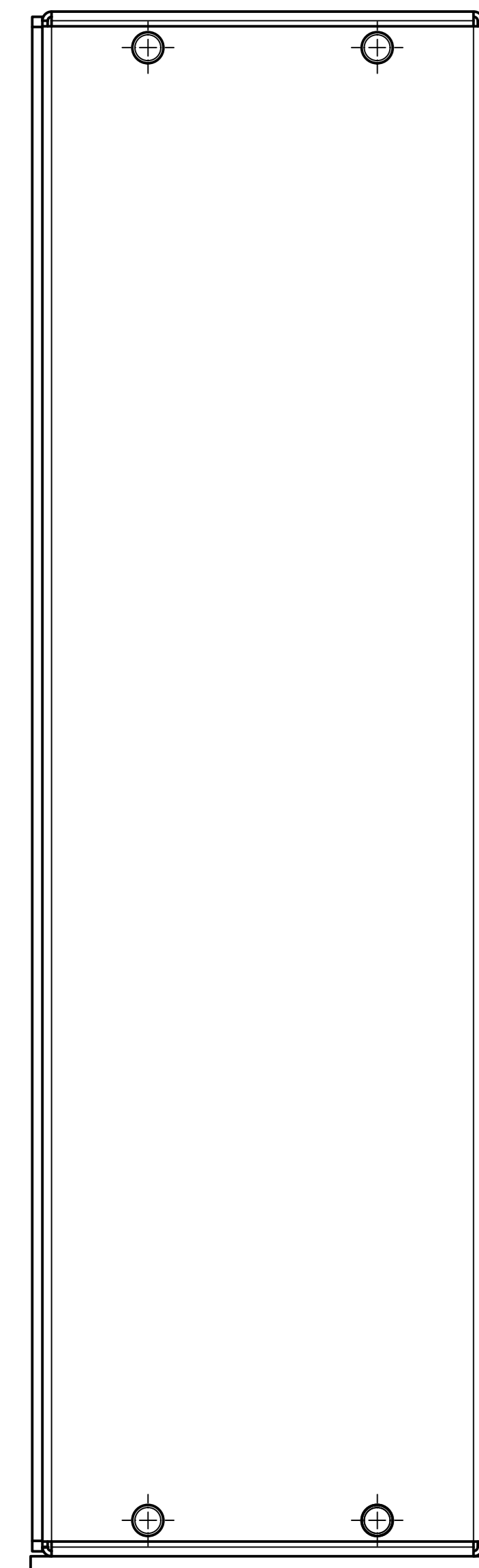
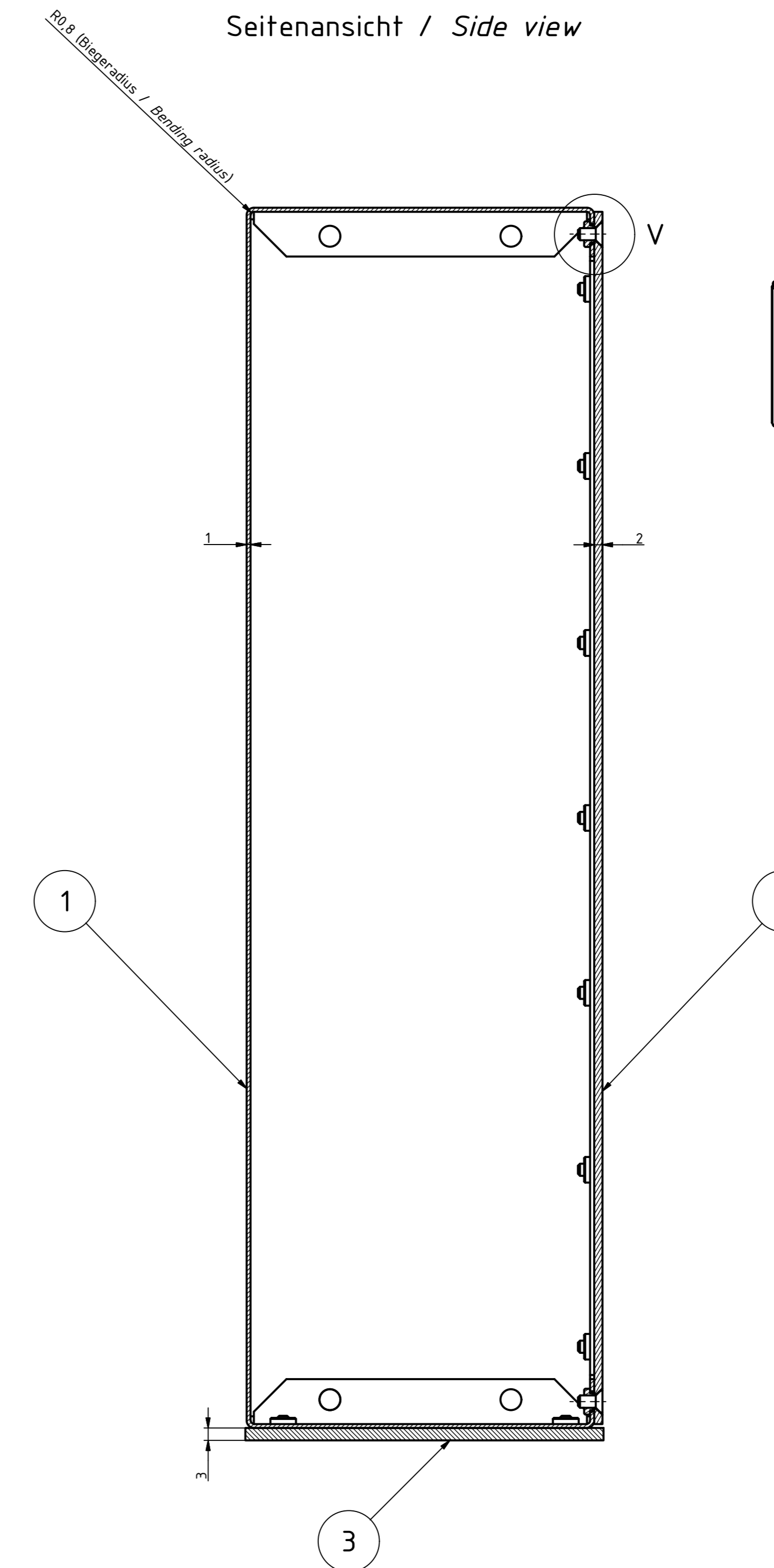
R ( 2 : 1 )



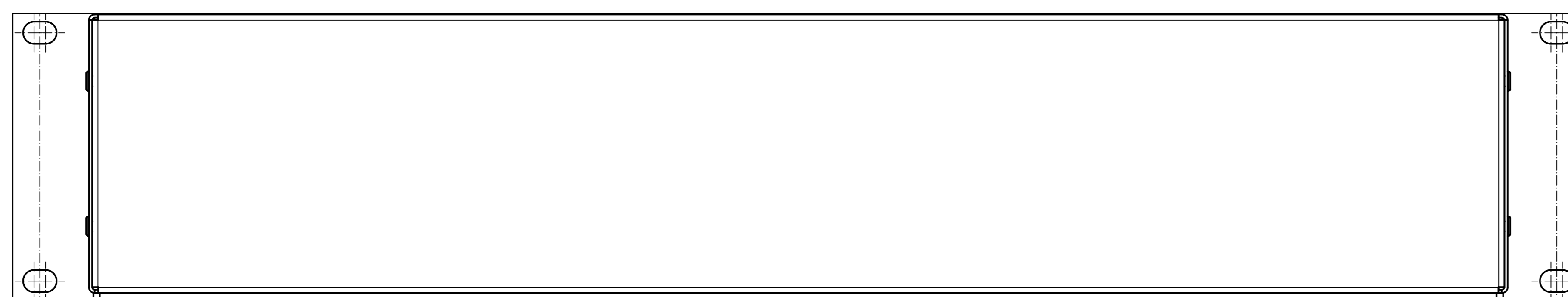
ISO-Ansicht/ISO-View ( 1 : 2 )  
Ohne Deckel, Frontplatte & Schrauben / Without lid, frontplate & screw



A-A ( 1 : 1 )  
Seitenansicht / Side view



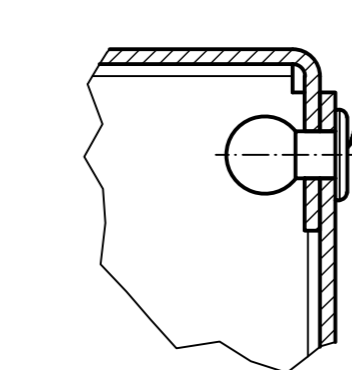
Rückansicht / Rear view



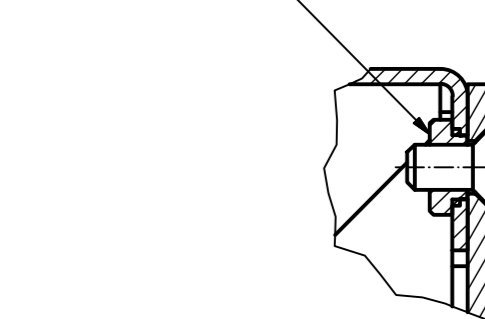
Unten / Back

Oben / Top

Z ( 2 : 1 )



V ( 2 : 1 )



Artikel-Nr. / Art.-No.:	
Werkstoff- / Material:	
Allg. Tol.: DIN ISO 2768-mk für Bearbeitung	
Gen. Tol.: DIN ISO 2768-mk for machining	
Maßstab / Scale: 1:1 (1:2;2:1)	
Zeichnungs-Nr. / Drawing-No.: 0G 54.25.018.01	
Ben.: Erstellt nach Vorlage / Dim.: constructed by specification	
Artikel / Article: IC/Z 30280-EMV/EMC	
ZHE/U, 84 TE/HP, 300mm	
Grundzeichnung/Basic drawing	
Nr. / No.:	Datum / Date:
DISK: 2903695.idw	
Datum / Date:	Blatt / Sheet: 1 / 1
geprüft / checked	Unterschrift / Signature
Freigegeben / Production release	

Pos.		St.		Modell / Model		Werkstoff / Material		Zeichnung / Drawing		Material-Nr.		Sonstiges / ect.	
1	1	ZHE	Korpus-EMV / ZU	corpus-EMC	1mm	EN AW-5754-H22-NO (Alu roh/Alu raw)	0A 5425.004_0						
2	1	ZHE	Deckel-EMV / ZU	lid-EMC	2mm	EN AW-5754-H22-NO (Alu roh/Alu raw)	2A 5425.005_0						uml. 1mm kleiner wie Pos.1
3	1	ZHE	Frontplatte-EMV / ZU	frontplate-EMC	3mm	EN AW-5754-H22-ED, vorpassiviert/je-passivated Sichtseite nachträglich eloxiert, Schnittkanten blank / visible side anodized after machining, cutting edges raw aluminium	2A 5425.006_0						19"-Abmessungen (WE) / 19"-size (IU)
4	37	KVT	CLS-M3-1			nichtrostender Stahl 18/8 (AISI 302/303) / Stainless steel 18/8 (AISI 302/303)				59000192			
5	10	BLINT	7337A	AL/ST	3,0x6					59000191			Verwendung für Pos.1 / Use for Pos.1
6	36	SHR	S	M3X6	DIN 965					59000337			