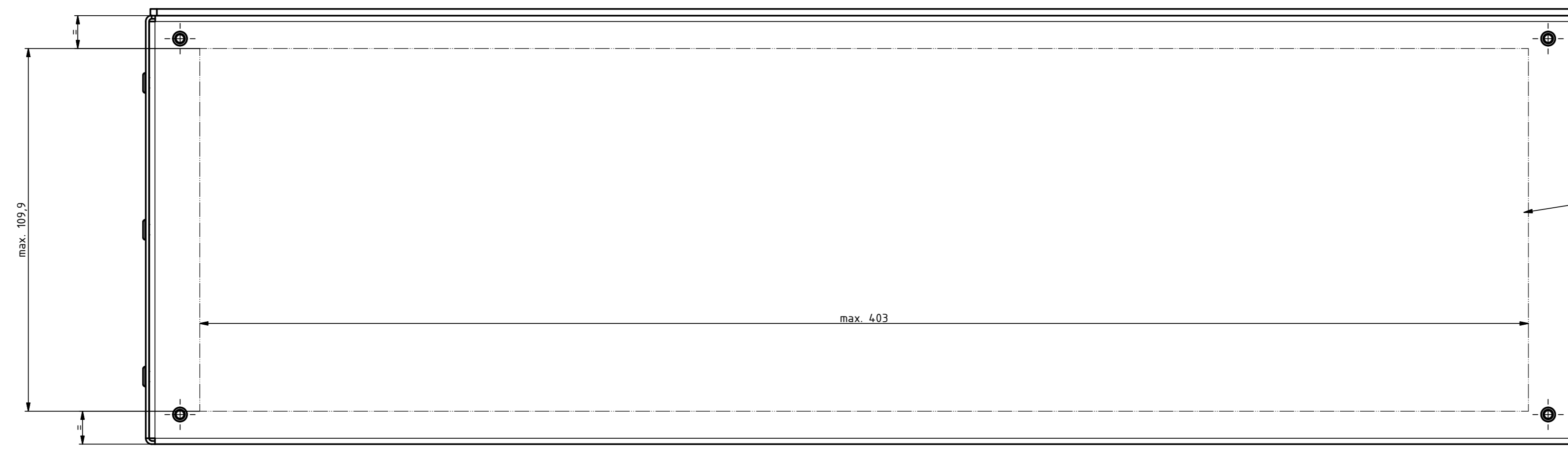
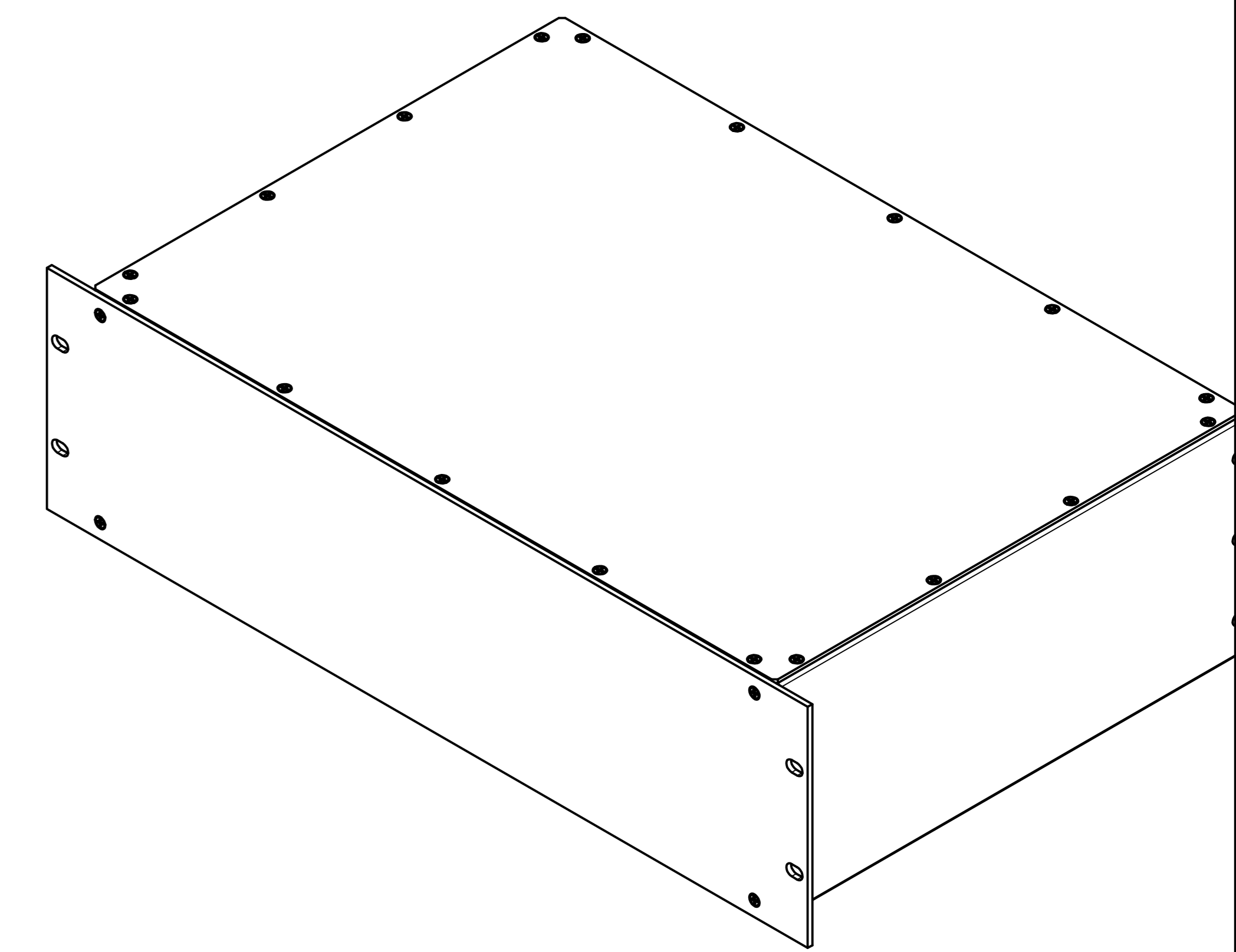


Frontansicht ohne Frontplatte /
Front view without frontplate



Bereich für kundenspezifische
Ausbrüche/
Area for customer specific
breakouts

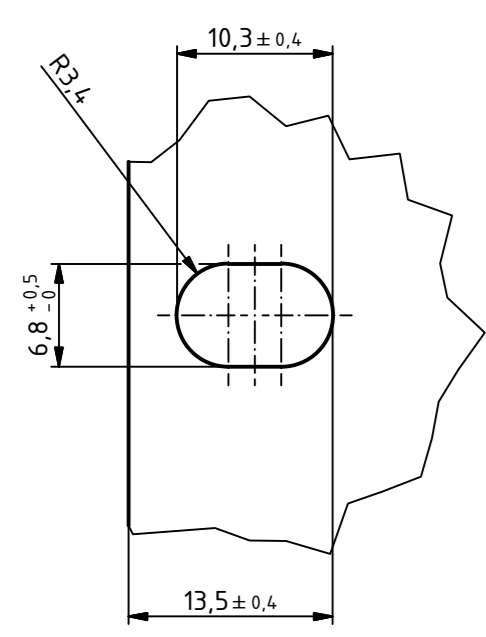
(1 : 2)
ISO-Ansicht / ISO-View



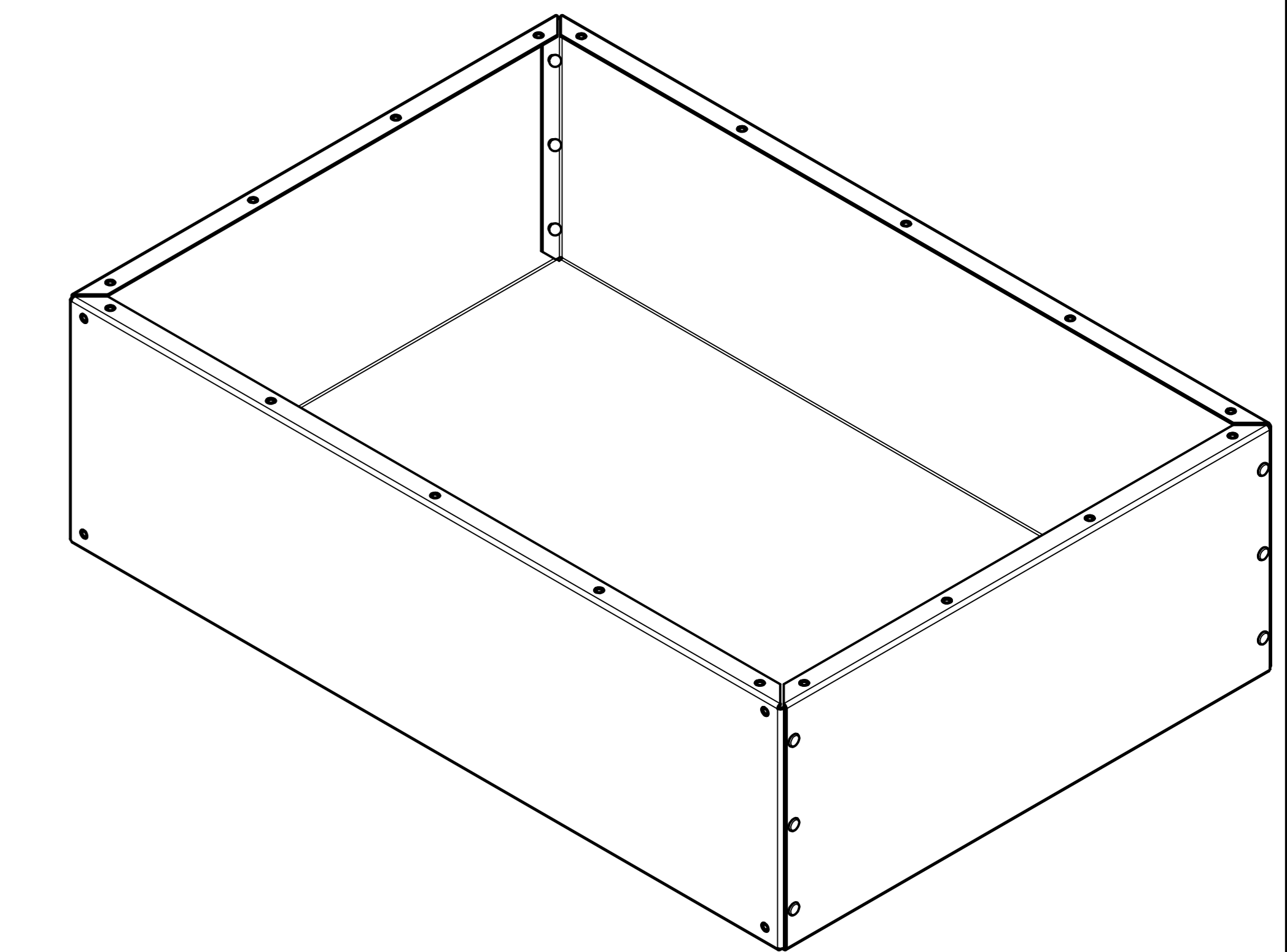
Frontansicht /
Front view



R (2 : 1)

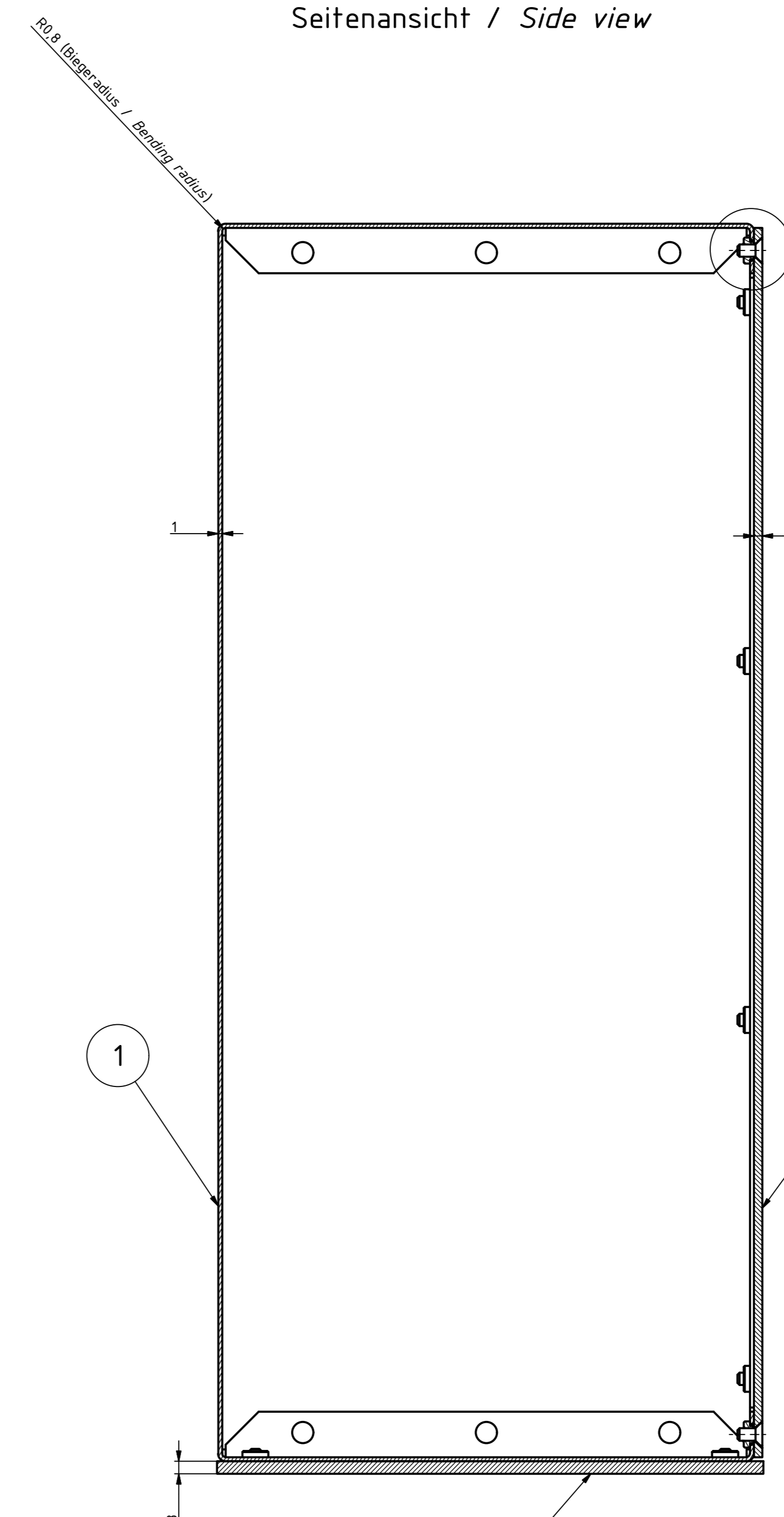


ISO-Ansicht/ISO-View (1 : 2)
Ohne Deckel, Frontplatte & Schrauben /
Without lid, frontplate & screw



A-A (1 : 1)

Seitenansicht / Side view



A

6

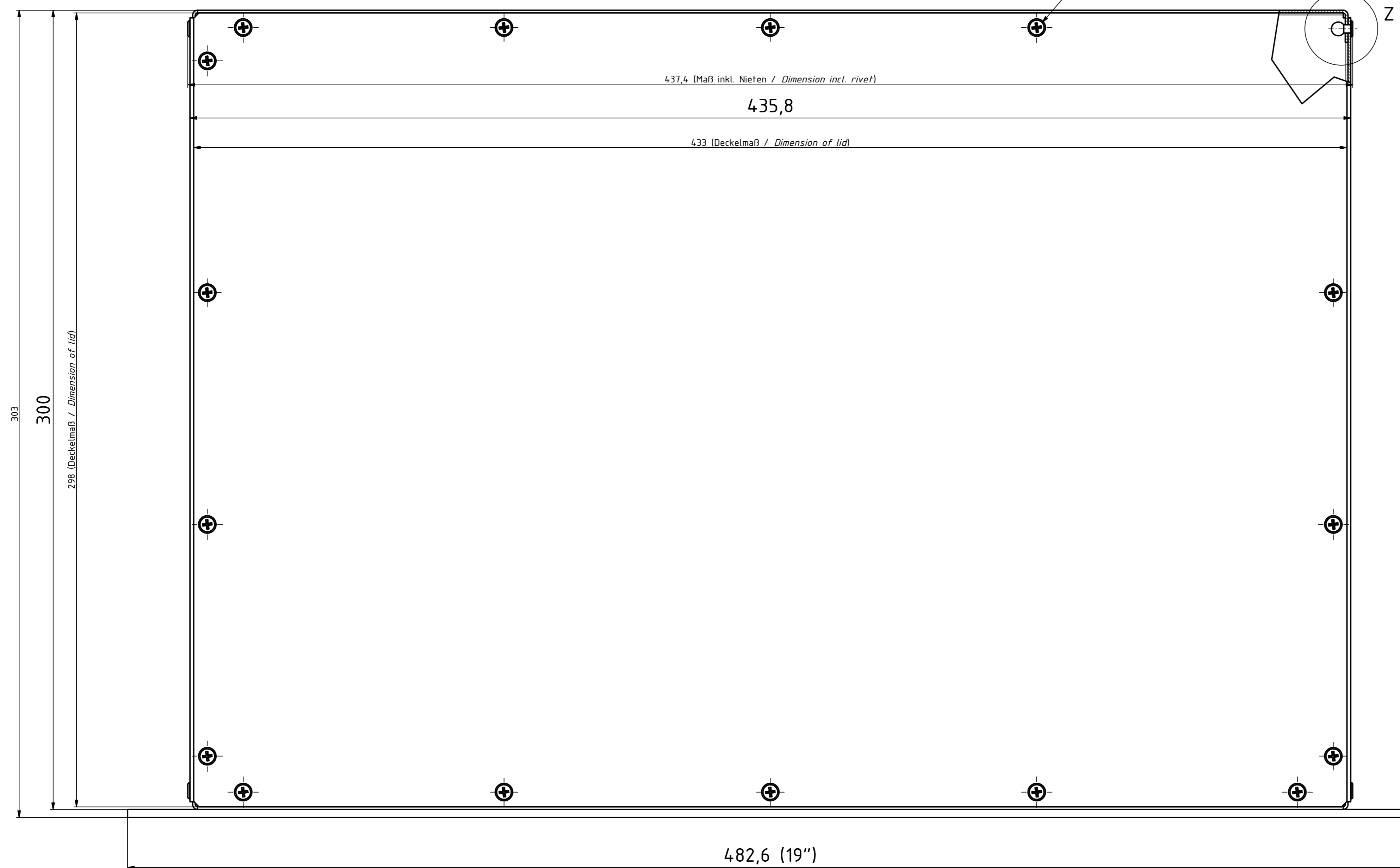
Z

V

437,6 (Maß inkl. Nieten / Dimension incl. rivet)

435,8

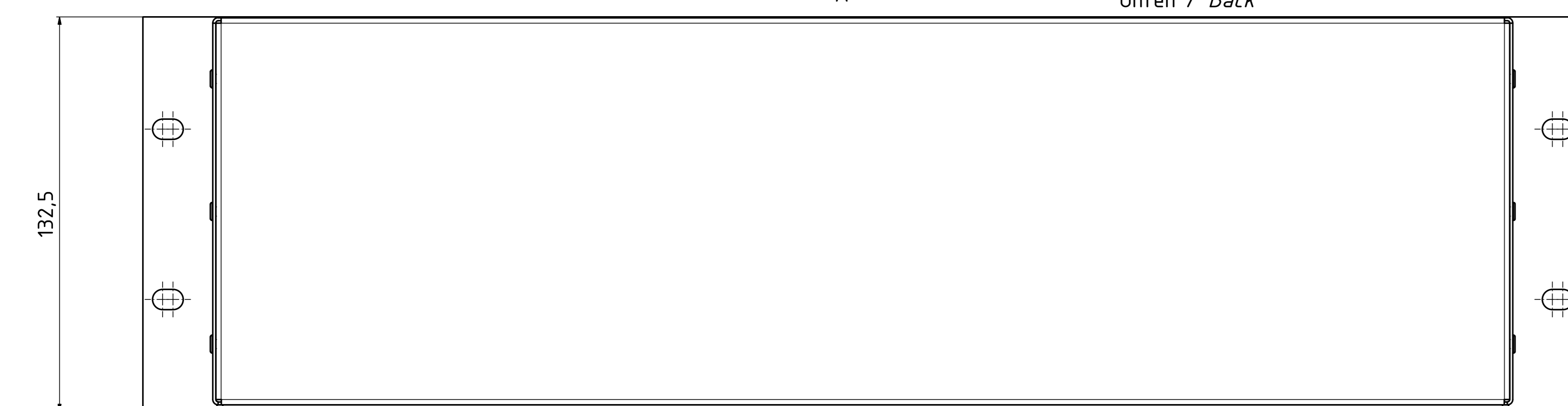
433 (Deckelmaß / Dimension of lid)



482,6 (19'')

A

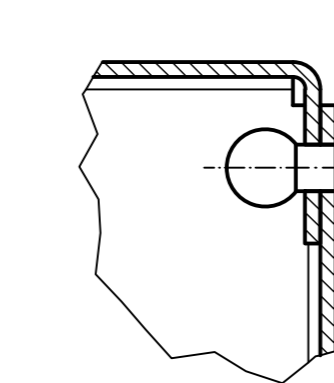
Unten / Back



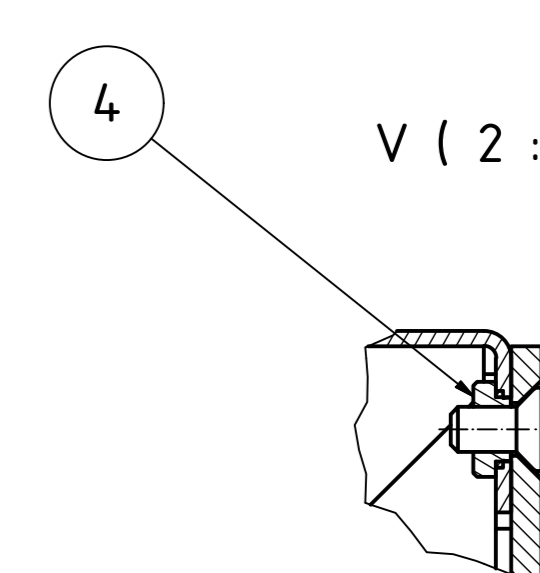
Rückansicht / Rear view

Oben / Top

Z (2 : 1)



V (2 : 1)



Artikel-Nr. / Art.-No.:	
Werkstoff- / Material:	
Allg. Tol.: Gen. Tol.:	DIN ISO 2768-mk für Bearbeitung / mm less than Pos.1
Maßstab / Scale:	DIN ISO 2768-mk for machining 1:1 (1:2;2:1)
Zeichnungs-Nr. / Drawing-No.:	0G 54.25.021.01
Ben.: Created by:	Erstellt nach Vorlage / Dim.: constructed by specification
Artikel / Article:	IC/Z 30380
	3HE/U, 84 TE/HP, 300mm
	Grundzeichnung/Basic drawing
Nr. / No.:	2903698.idw
Datum / Date:	25.08.2016
Blatt / Sheet:	1 / 1
geprüft / checked:	
Fertigungsfreigabe / Production release:	

Pos.	St.	Modell / Model	Werkstoff / Material	Zeichnung / Drawing	Material-Nr.	Sonstiges / ect.
1	1	3HE Korpus / 3U corpus 1mm	EN AW-5754-H22-ND (Alu roh/Alu raw)	0A 5425.001_0		
2	1	3HE Deckel / 3U lid 2mm	EN AW-5754-H22-ND (Alu roh/Alu raw)	2A 5425.002_0		uml. 1mm kleiner wie Pos.1 / mm less than Pos.1
3	1	3HE Frontplatte / 3U frontplate 3mm	EN-AW-5754-H22-ED-E6/C-0, Schnittkanten blank / Cutting edges raw aluminum	2A 5425.003_0		19"-Abmessungen (9HE) / 19"-size (IU)
4	22	KVT CLS-M3-1	Nichtrostender Stahl 18/8 (AISI 302/303) / Stainless steel 18/8 (AISI 302/303)		59000192	
5	12	BLINT F337A AL/ST 3,0x6			59000191	Verwendung für Pos.1 / Use for Pos.1
6	22	SHR S M3X6 DIN 965	Edelstahl / Stainless steel		59000337	



A Phoenix Mecano Company