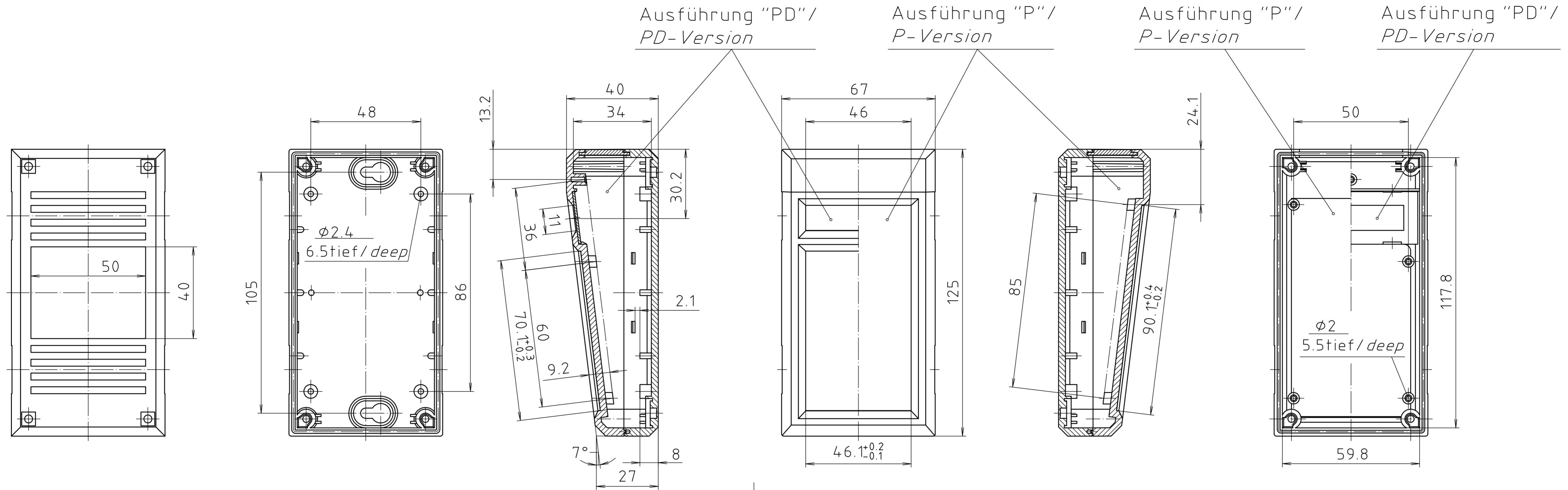


Schutzvermerk nach DIN ISO 16016 beachten. "Please pay attention to copyright note DIN ISO 16016"



Unterteil von Innen/
Internal view base part

Oberteil von Innen/
Internal view top part

Maßstab/ Scale:	1:1	
Zeichnungs-Nr. / Drawing-No.:	1G 5010.232.02	
Artikel / Article:	EG 1240 P/EG 1240 PD	
Katalogzeichnung/ Catalogue drawing		
A-Nr. / Datum/ Alt.-No. / Date:	3621 08.08.2002	BOPLA A Phoenix Mecano Company
DISK: Datum/Date:	2 800 768 15.11.91 SM	