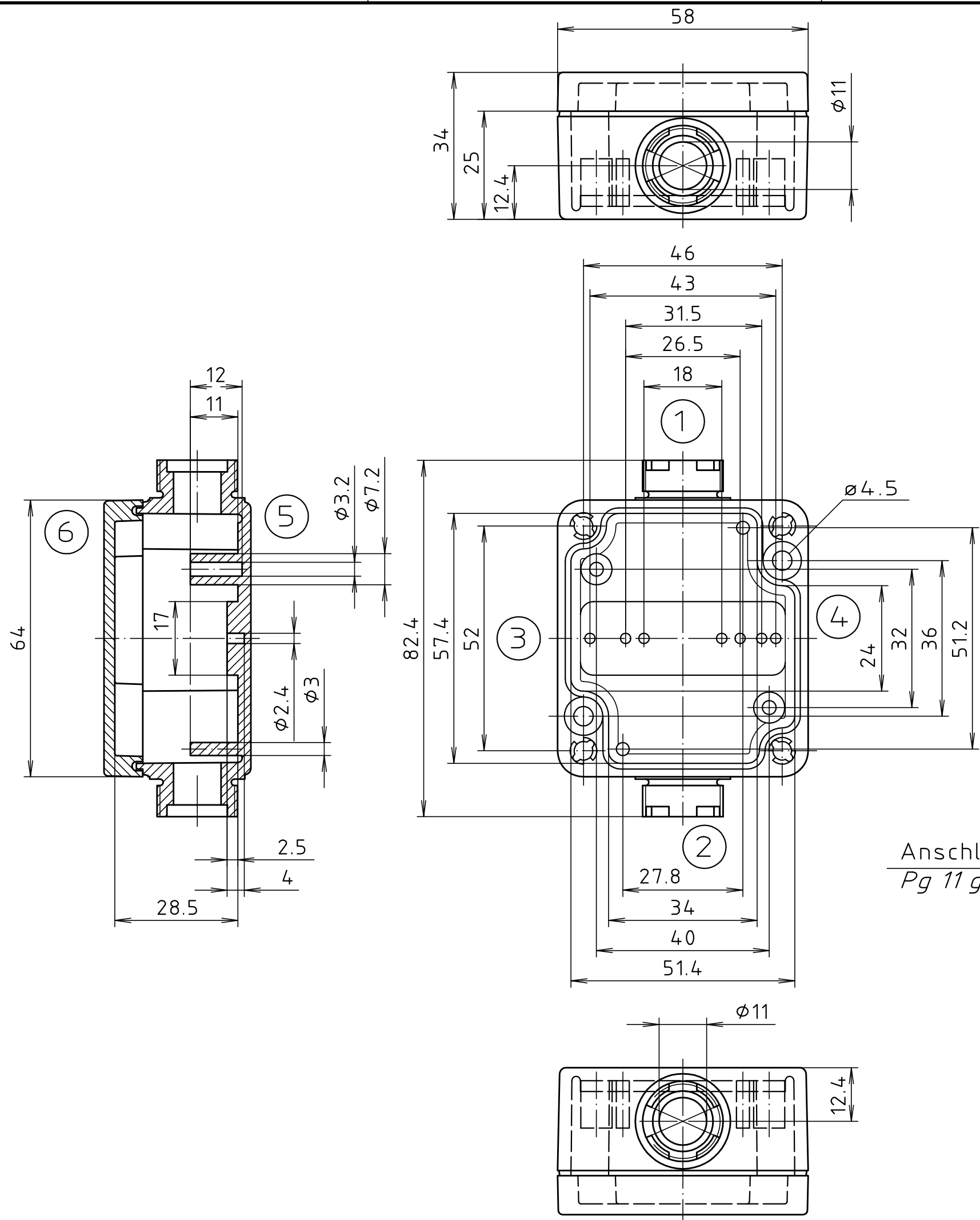
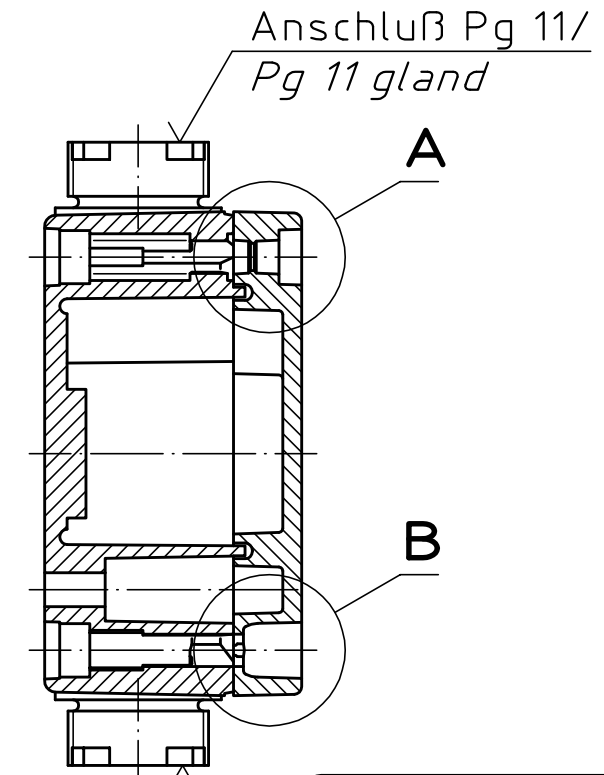


"Schutzvermerk nach DIN ISO 16016 beachten" "Please pay attention to copyright note DIN ISO 16016"



A: Ausführung mit normaler Verschraubung  
 B: Ausführung mit Schnellverschluß/  
*A: version with standard lid screws*  
*B: version with quick-release screws*



Anschluß Pg 11/  
Pg 11 gland

Maßstab/ Scale:	1:1	
Zeichnungs-Nr. / Drawing-No.:	3G 5070.028.01	
Artikel / Article:	PK 101-211 PK 101-211 SV	
Katalogzeichnung / Catalogue drawing		
A.Nr. Alt-No.:	Datum/ Date:	
DISK: 2 400 383		
Datum / Date: -		

