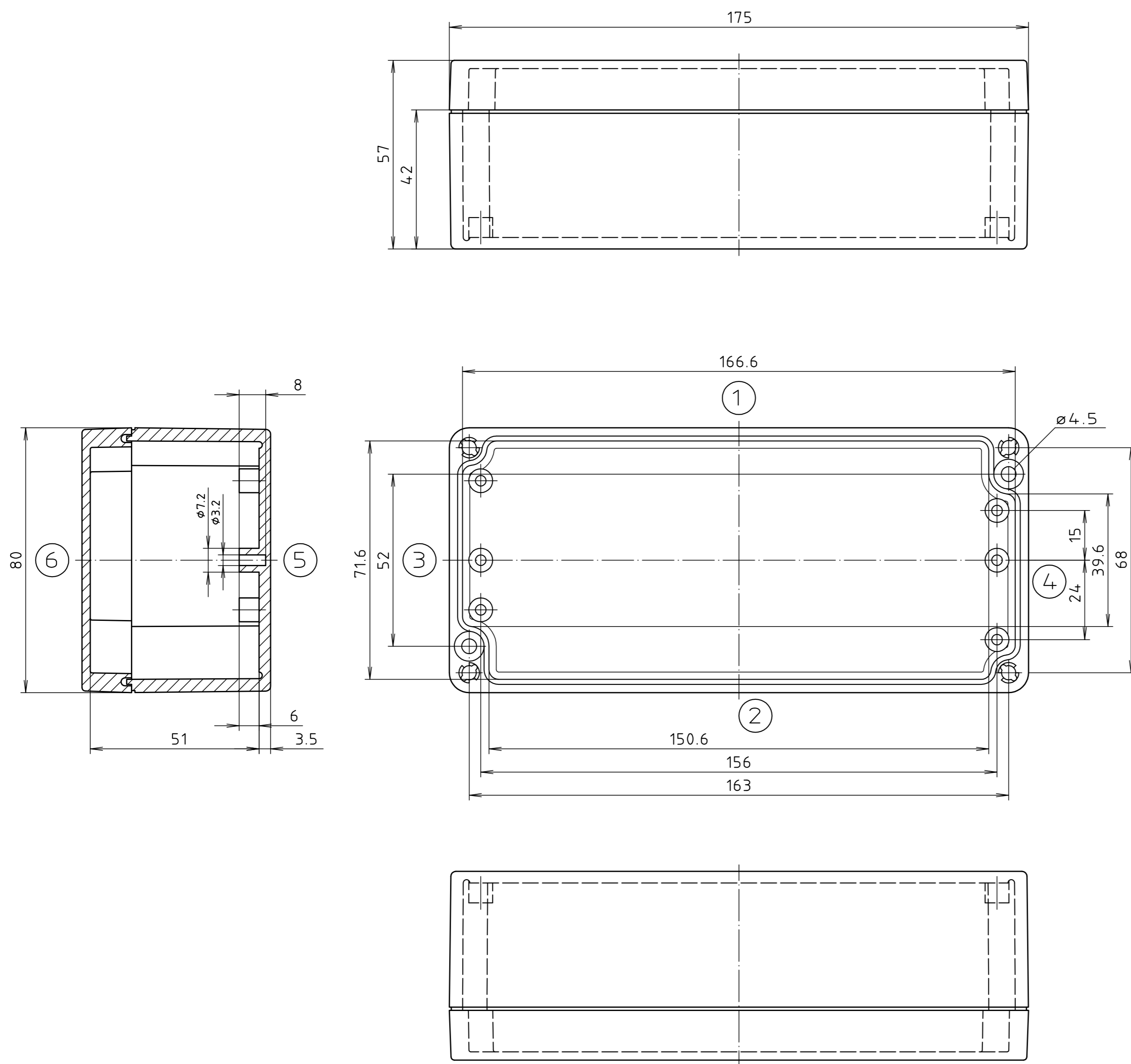
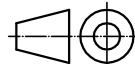



"Schutzvermerk nach DIN ISO 16016 beachten." "Please pay attention to copyright note DIN ISO 16016"



A: Ausführung mit normaler Verschraubung
 B: Ausführung mit Schnellverschluß/
 A: version with standard lid screws
 B: version with quick-release screws

Maßstab/ Scale: 1:1		
Zeichnungs-Nr. / Drawing-No.: 2G 5070.044.03		
Artikel / Article: PK 115 PK 115 SV Katalogzeichnung / Catalogue drawing		
3934	17.03.2010	 BOPLA A Phoenix Mecano Company
A.Nr./ Alt-No.:	Datum/ Date:	
DISK: 2 400 393		
Datum/Date: 31.03.89 SM		