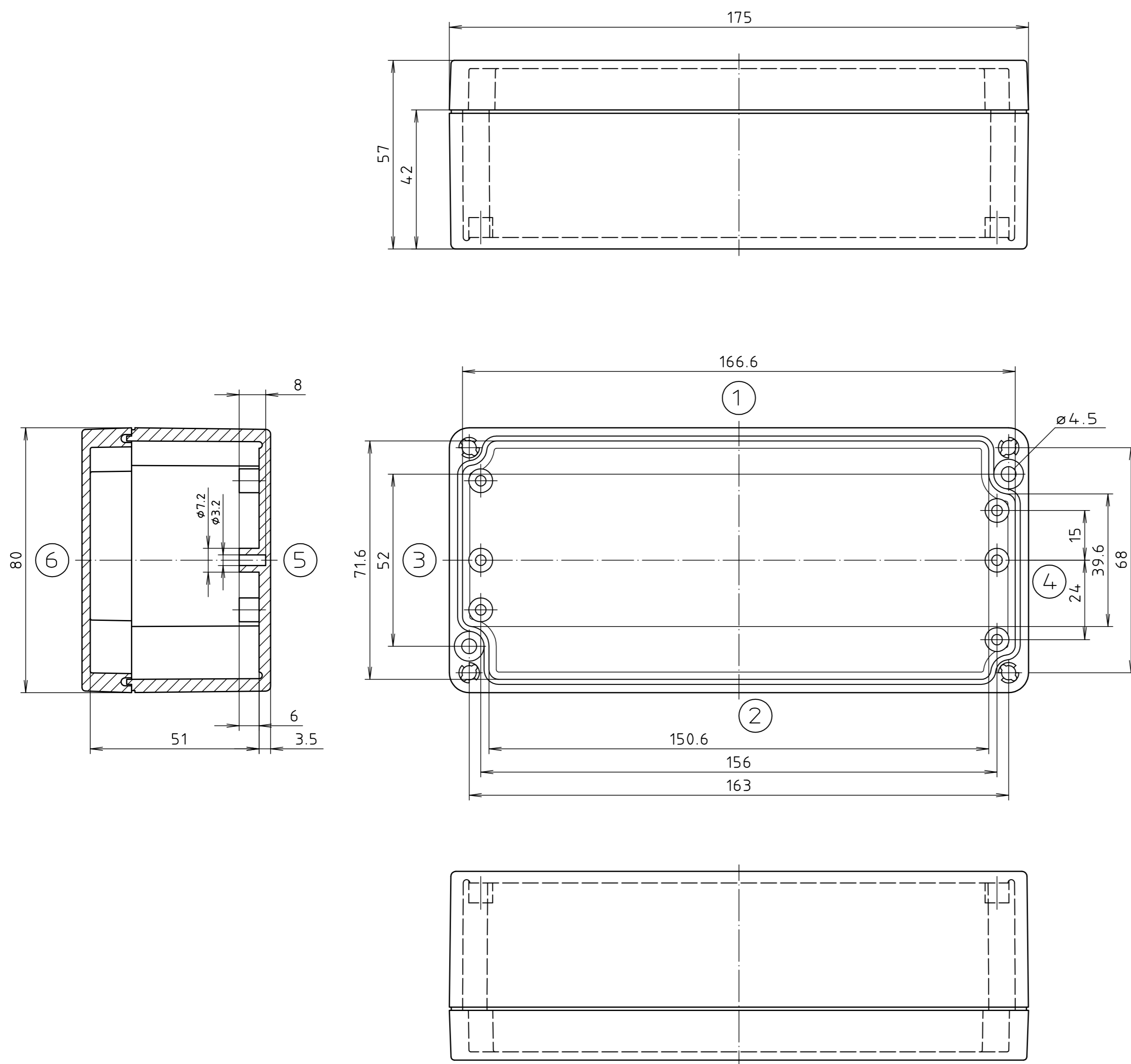
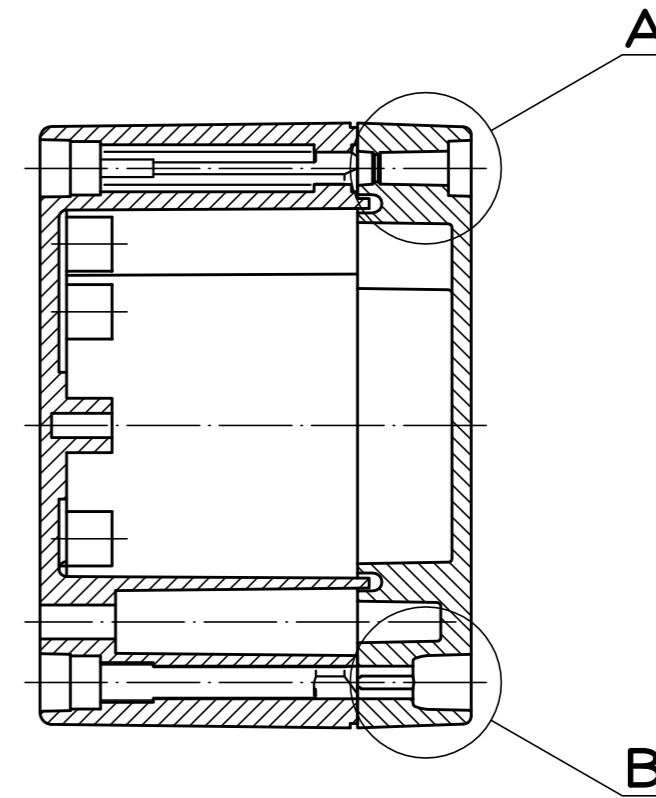
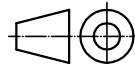



"Schutzvermerk nach DIN ISO 16016 beachten." "Please pay attention to copyright note DIN ISO 16016"



A: Ausführung mit normaler Verschraubung  
 B: Ausführung mit Schnellverschluß/  
 A: version with standard lid screws  
 B: version with quick-release screws



Maßstab/ Scale: 1:1		
Zeichnungs-Nr. / Drawing-No.: 2G 5070.044.03		
Artikel / Article: PK 115 PK 115 SV Katalogzeichnung / Catalogue drawing		
A Nr. Alt-No.: 3934	Datum/ Date: 17.03.2010	 BOPLA A Phoenix Mecano Company
DISK: 2 400 393 Datum/Date: 31.03.89 SM		