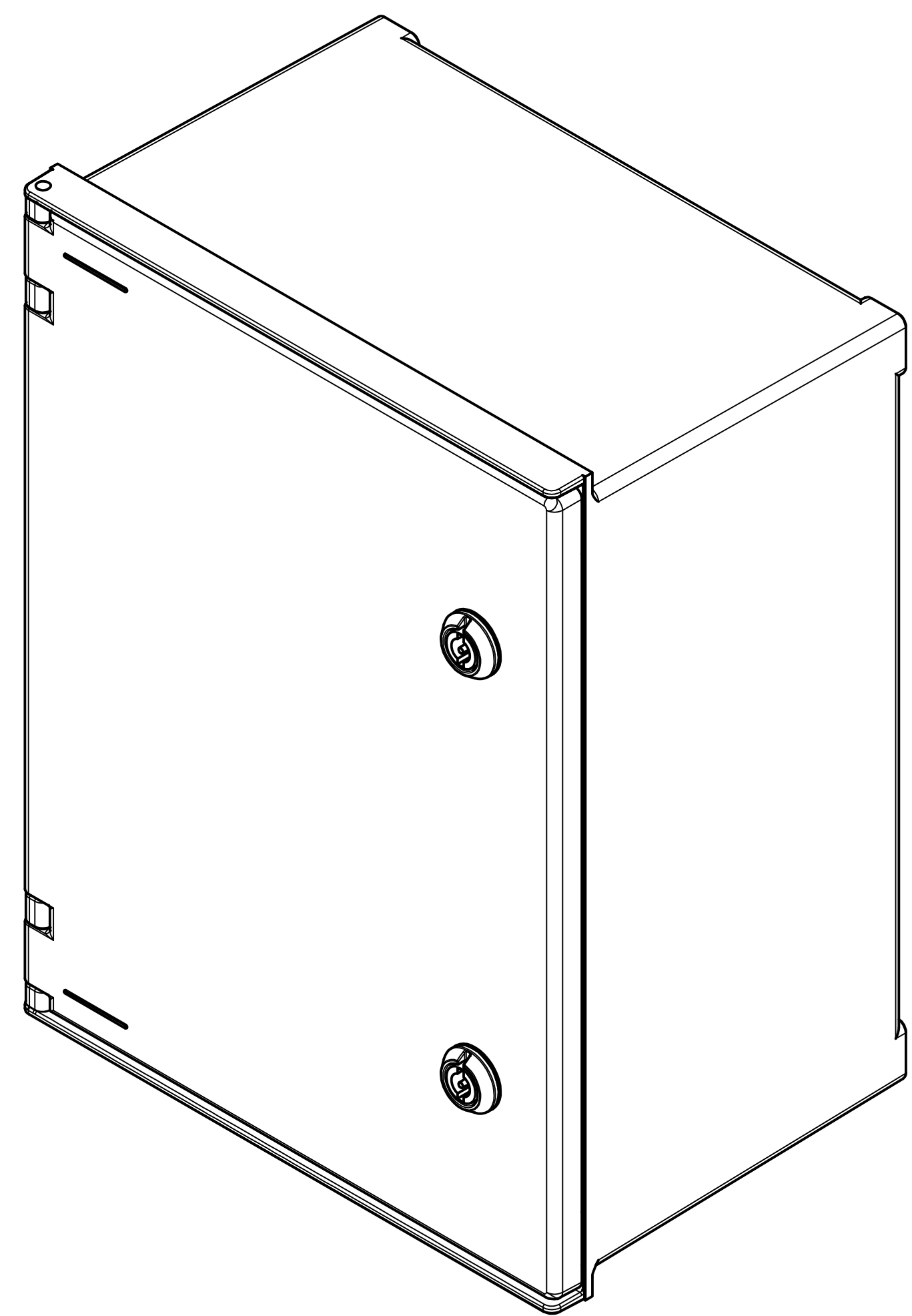
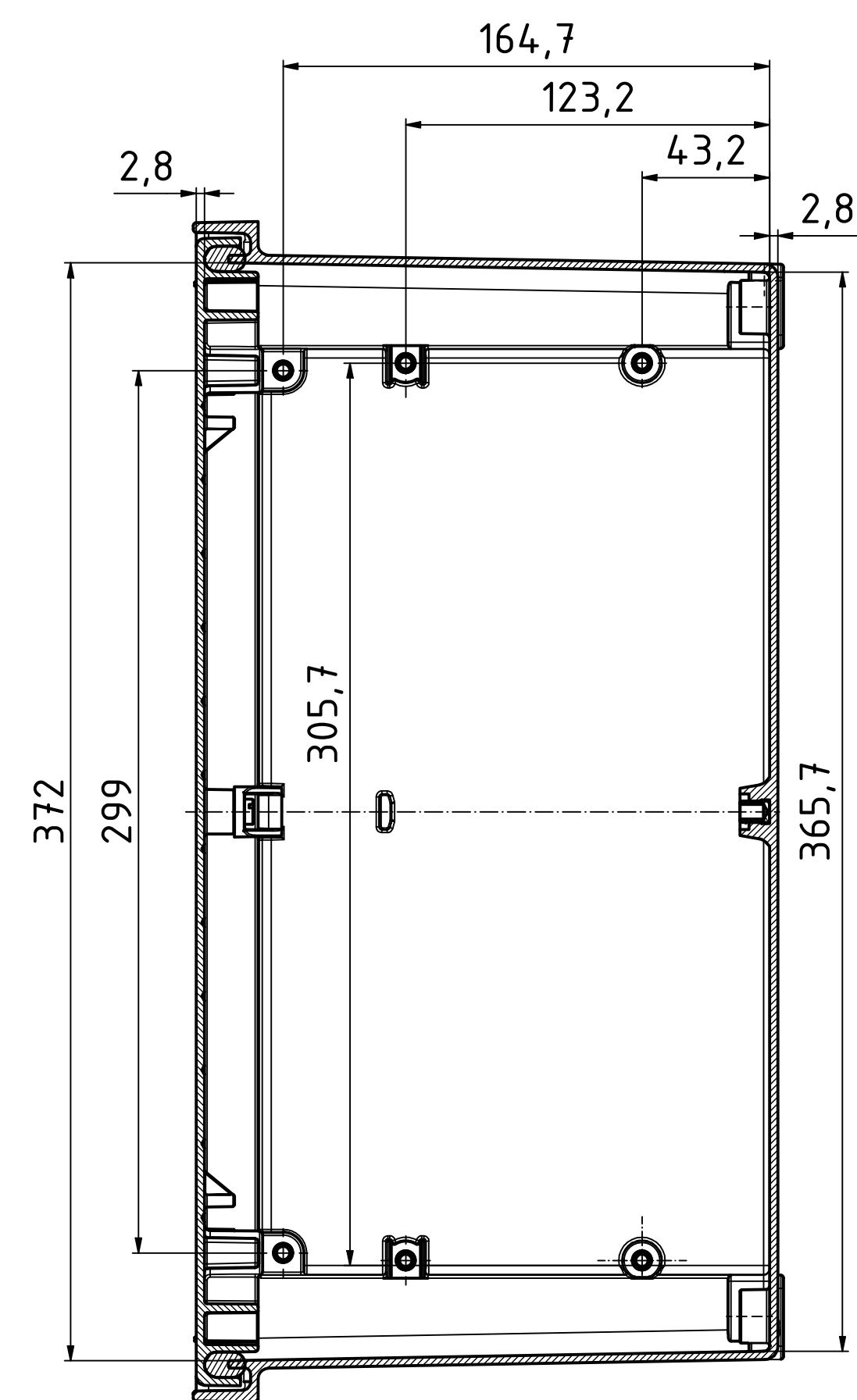


"Schutzzeichen nach DIN ISO 9000 basierend" "Marken sind Eigentum der jeweiligen Hersteller" "Copyright © 2019 BOPLA"

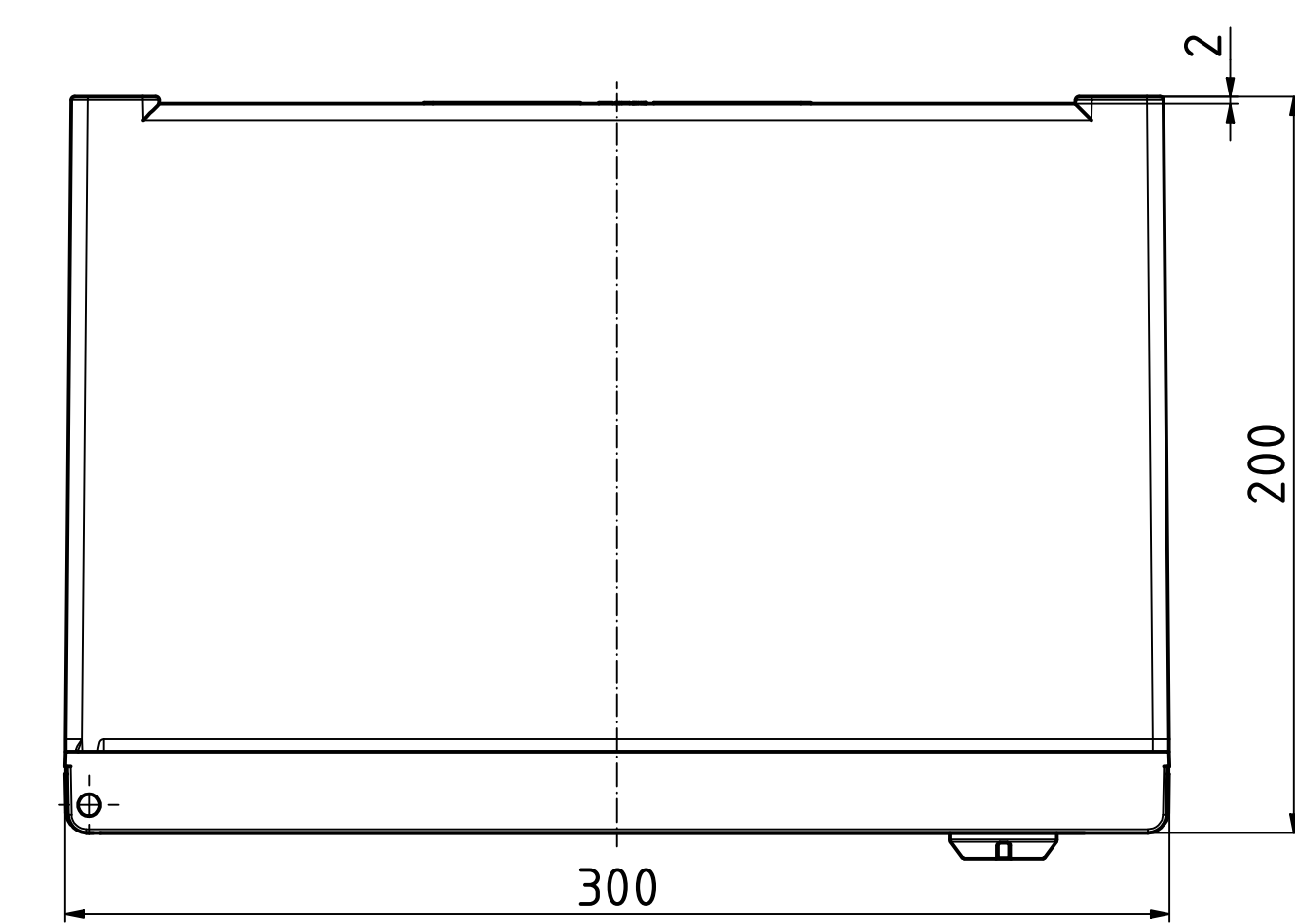
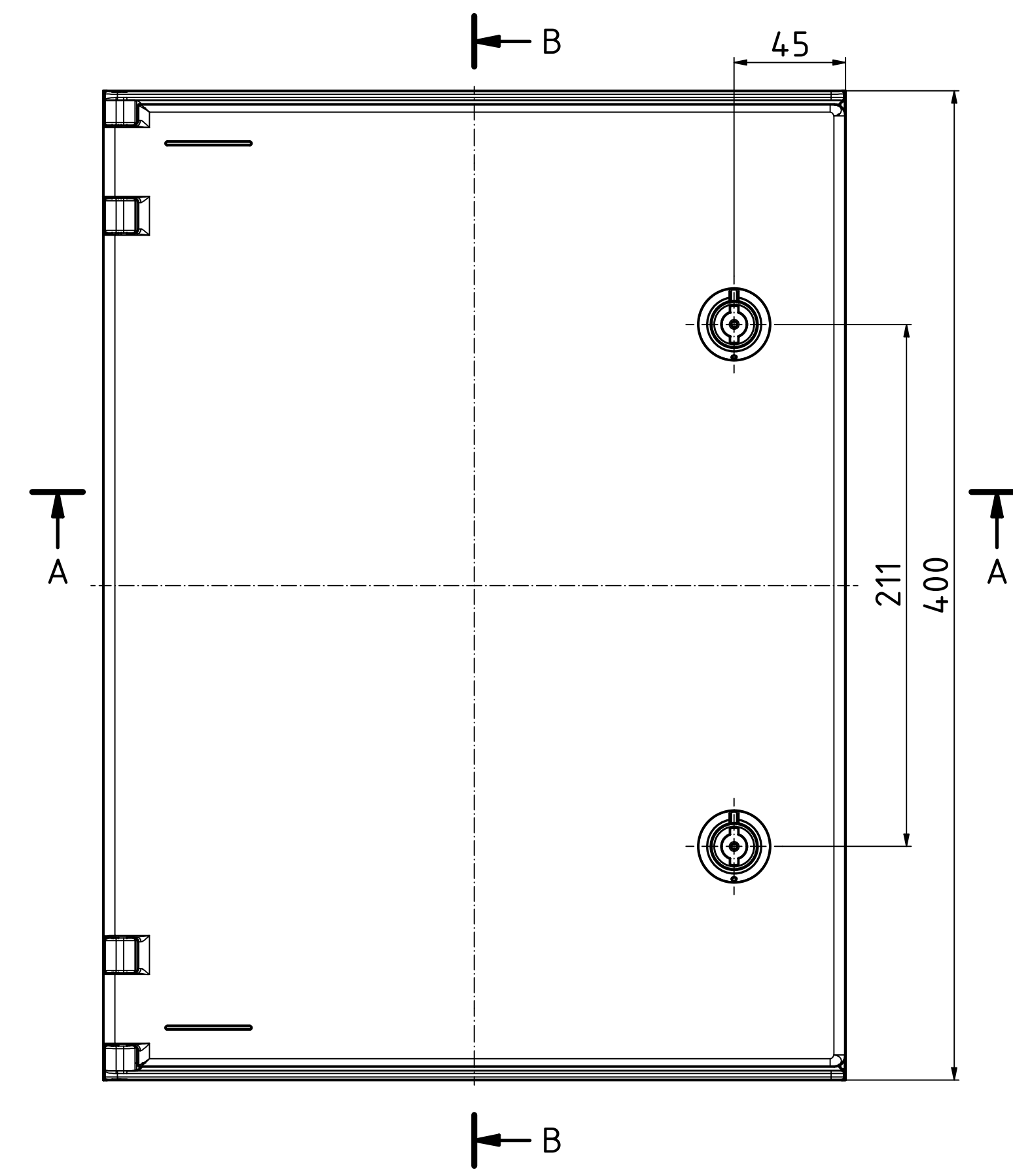
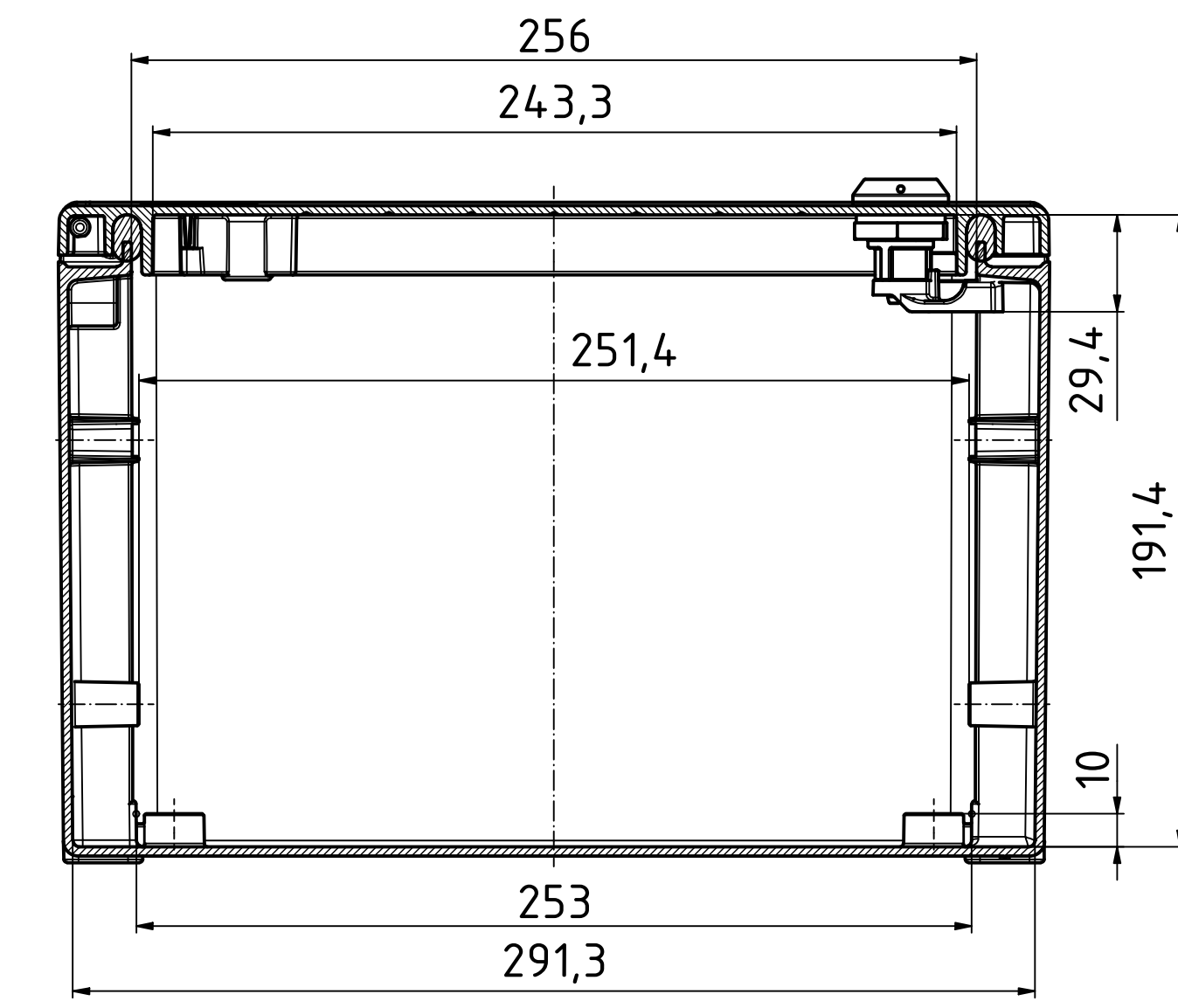
ISO ( 1 : 2 )



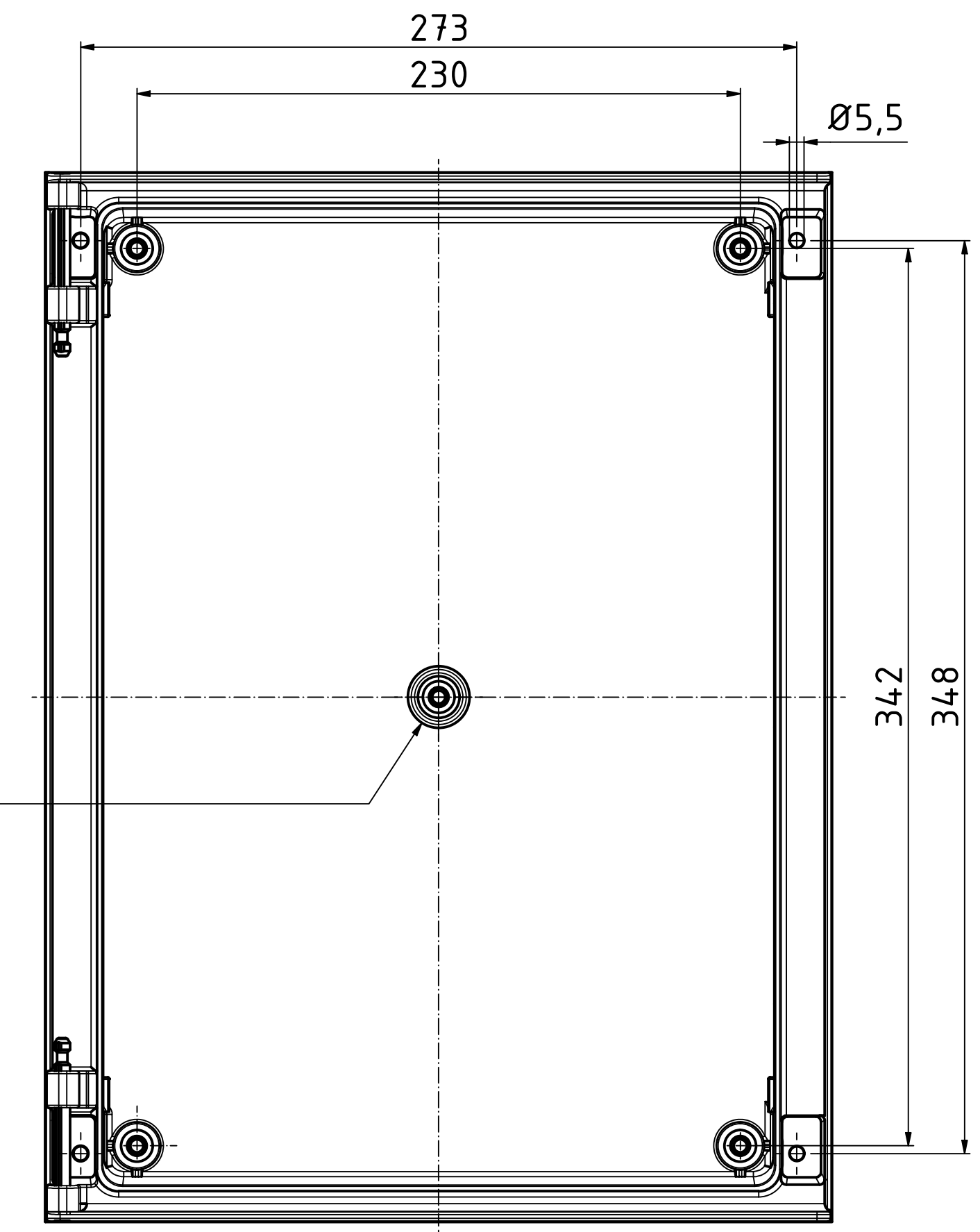
B-B ( 1 : 2 )



A-A ( 1 : 2 )



Unterteil/base ( 1 : 2 )



**Toleranzen für die Gehäusebauteile  
nach DIN 16901-140**  
*Tolerances for the enclosure components  
according to DIN 16901-140*

Achtung,  
Maßstab beachten (1:2)

Maßstab/ Scale:	1:2	
Zeichnungs-Nr. / Drawing-No.:	OK 5460.003.01	
Artikel / Article:	Polysafe PS 432	
Katalogzg./Catalogue draw.		
A.Nr. / Art. No.	Datum / Date:	
DISK:	2404280.idw	<b>BOPLA</b> A Phoenix Mecano Company
Datum/Date:	29.04.2019 AH	