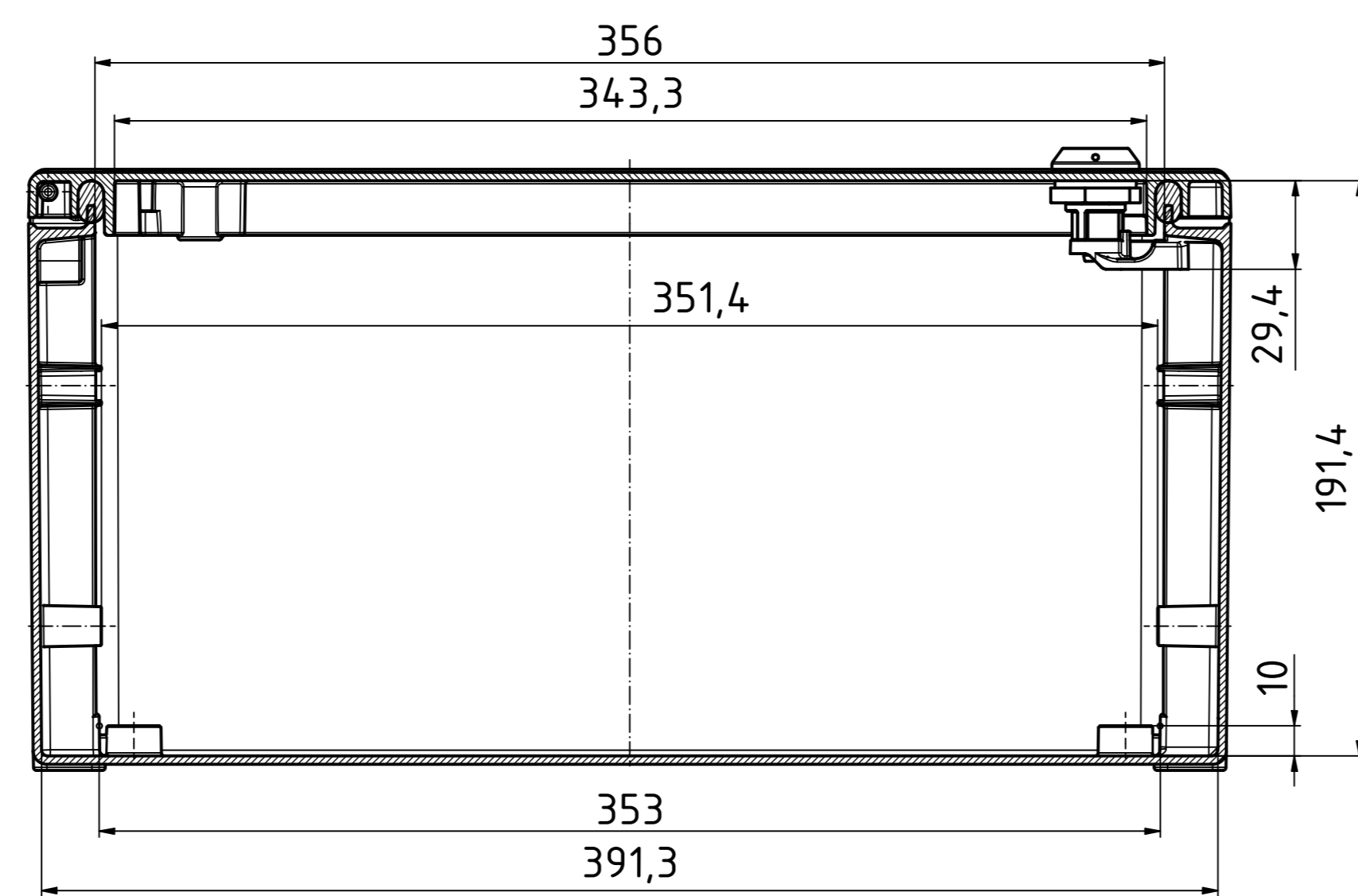
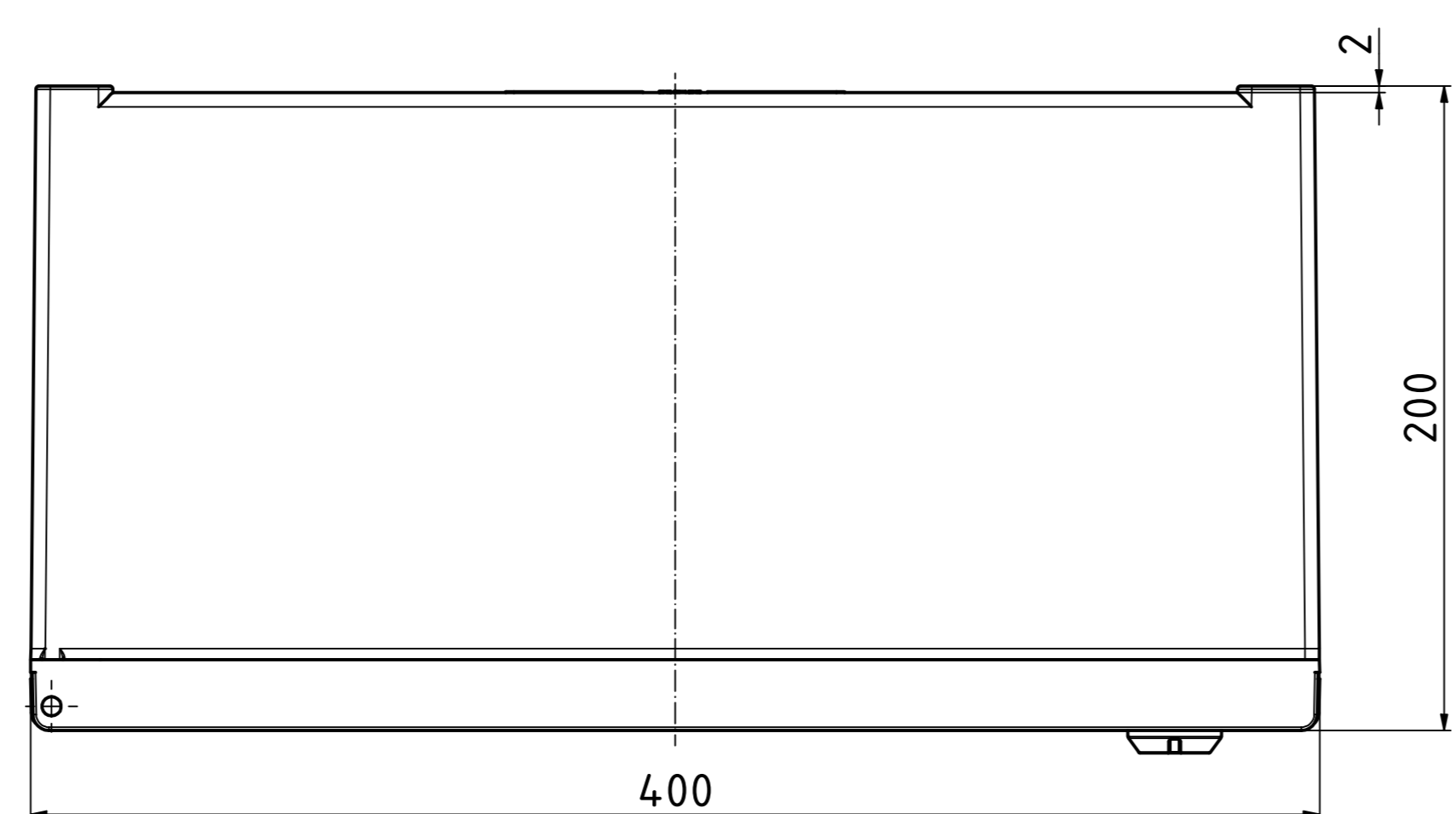
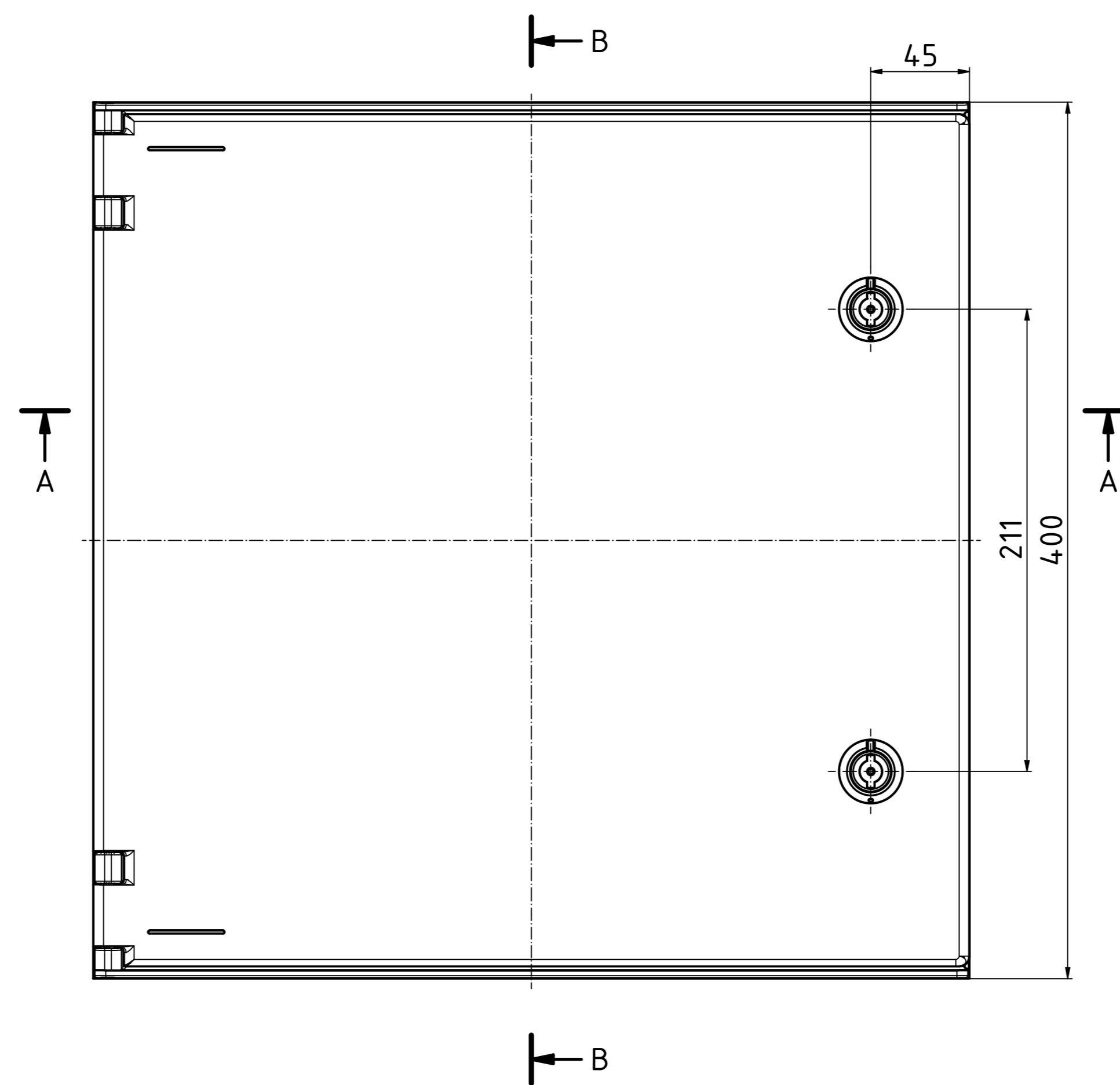
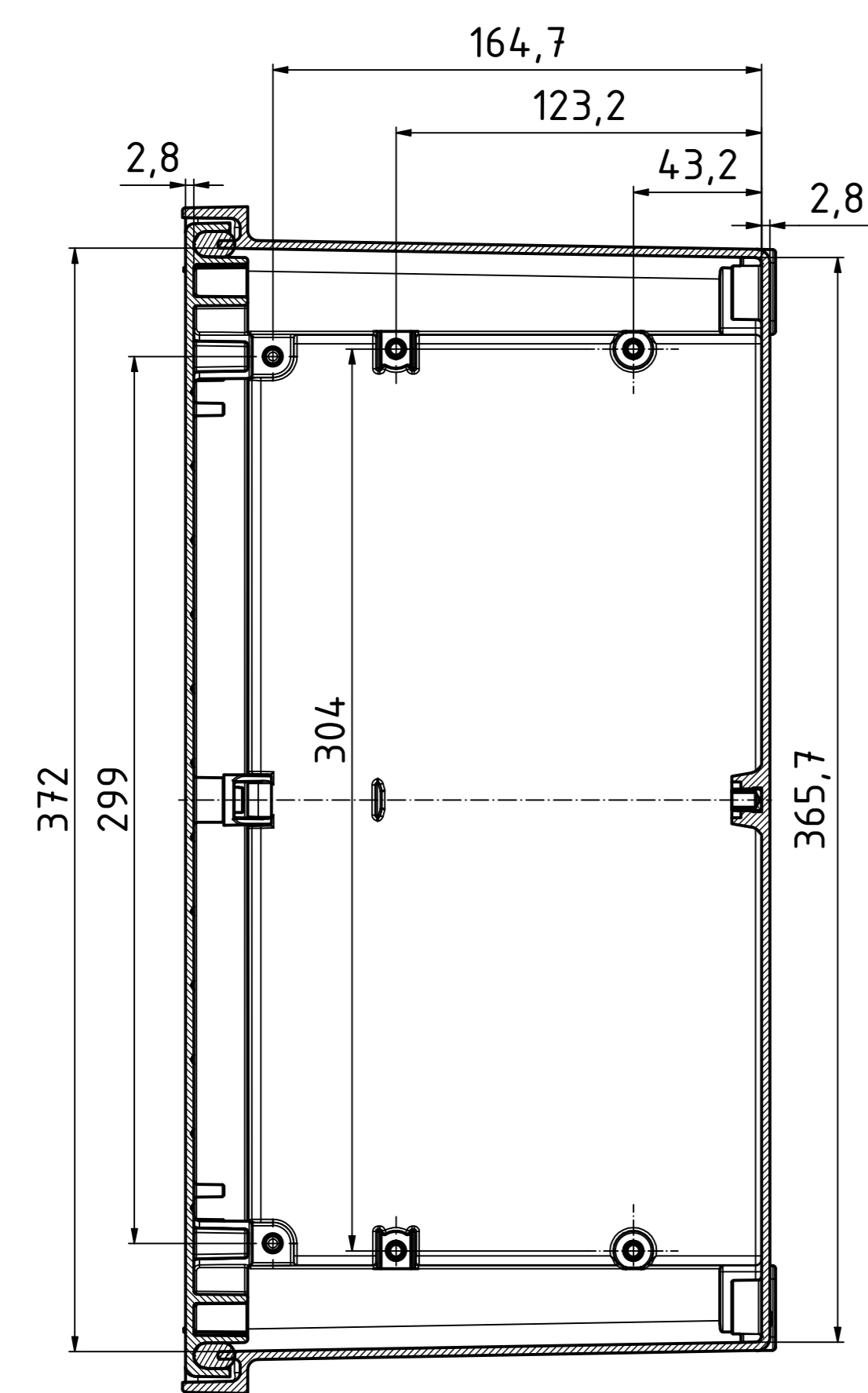


"Schutzzeichen nach DIN ISO 9000 basierend" "Rechte vorbehalten" "Copyright note DIN ISO 9000"

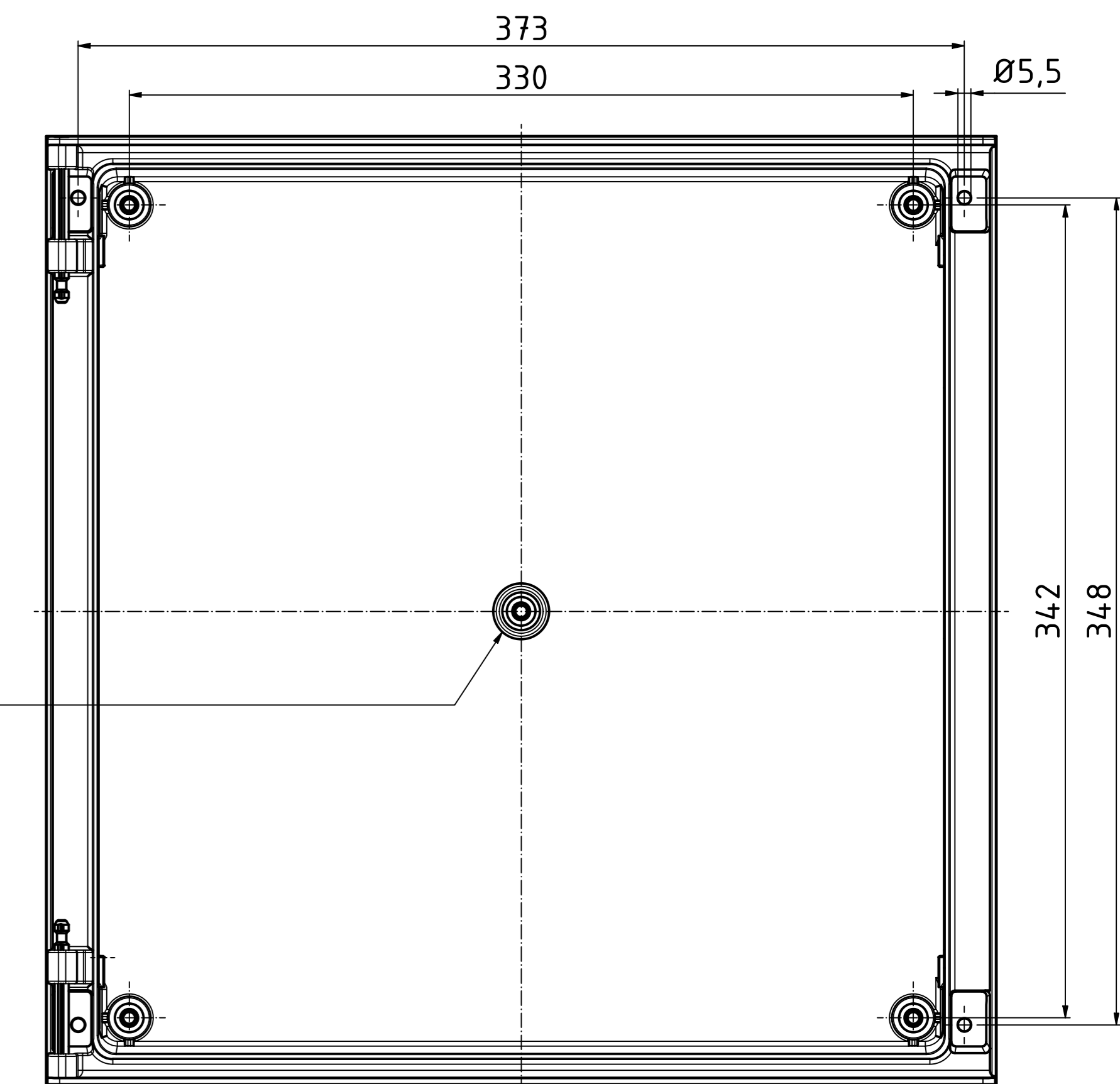
A-A (1 : 2)



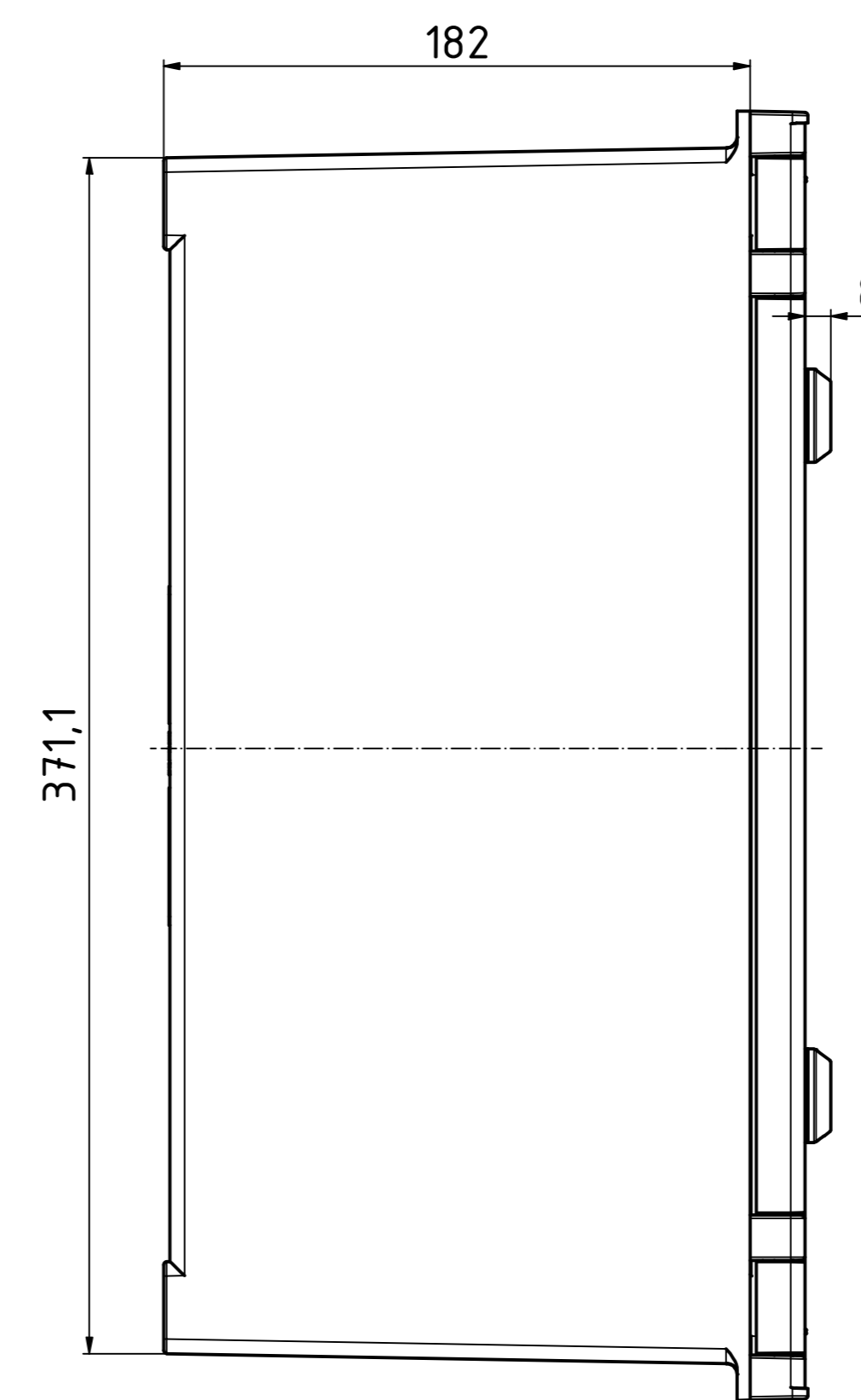
B-B (1 : 2)



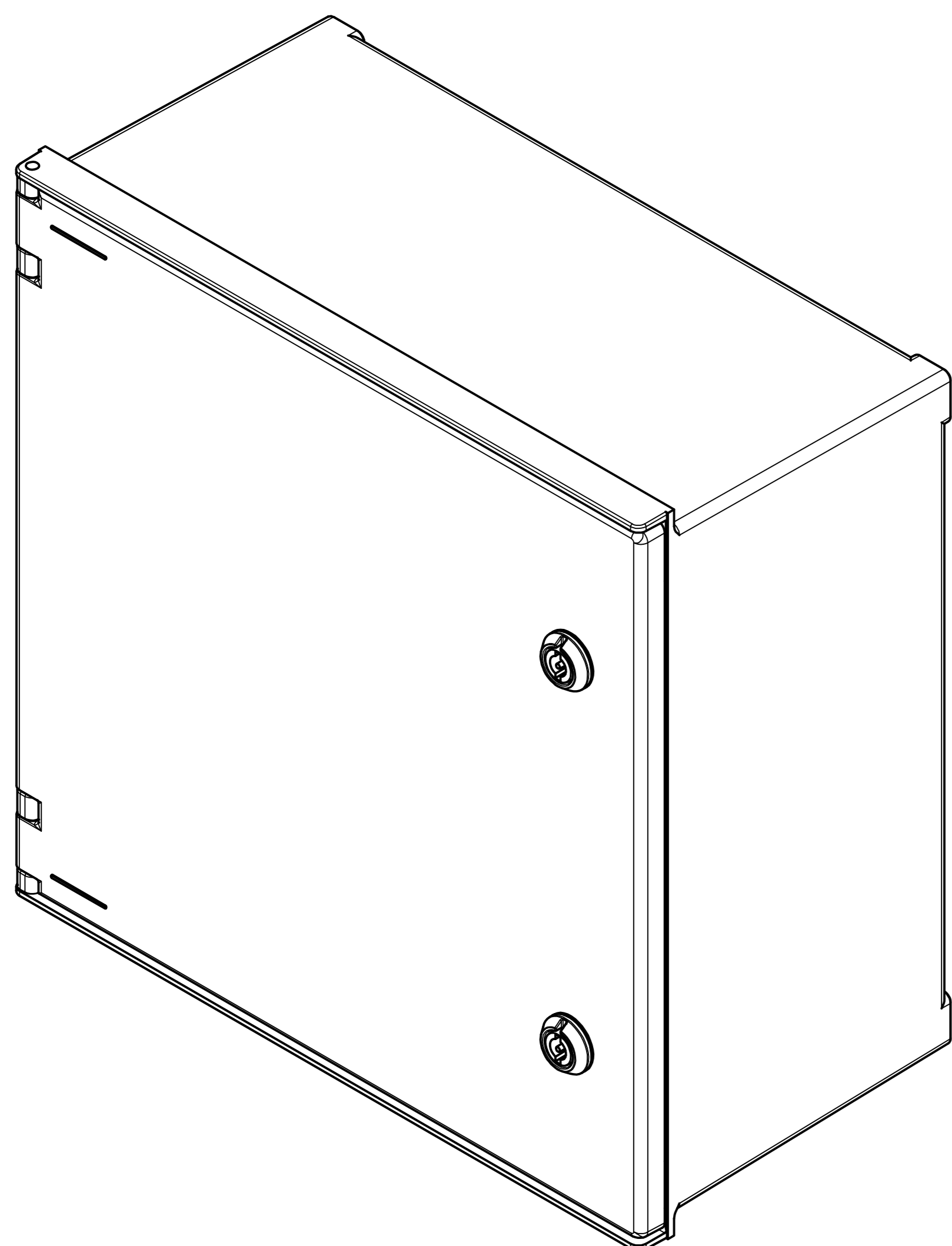
Unterteil/base (1 : 2)



M6 - 8mm tief/deep (5x)



ISO (1 : 2)



Toleranzen für die Gehäusebauteile nach DIN 16901-140
Tolerances for the enclosure components according to DIN 16901-140

Achtung,
 Maßstab beachten (1:2)

Maßstab/ Scale:	1:2	
Zeichnungs-Nr. / Drawing-No.:	OK 5460.004.01	
Artikel / Article:	Polysafe PS 442	
Katalogz./Catalogue draw.		
A.Nr. / Art. No.:		
Datum / Date:	24.04.2019 dw	
DISK:		
Datum / Date:	29.04.2019 AH	



A Phoenix Mecano Company