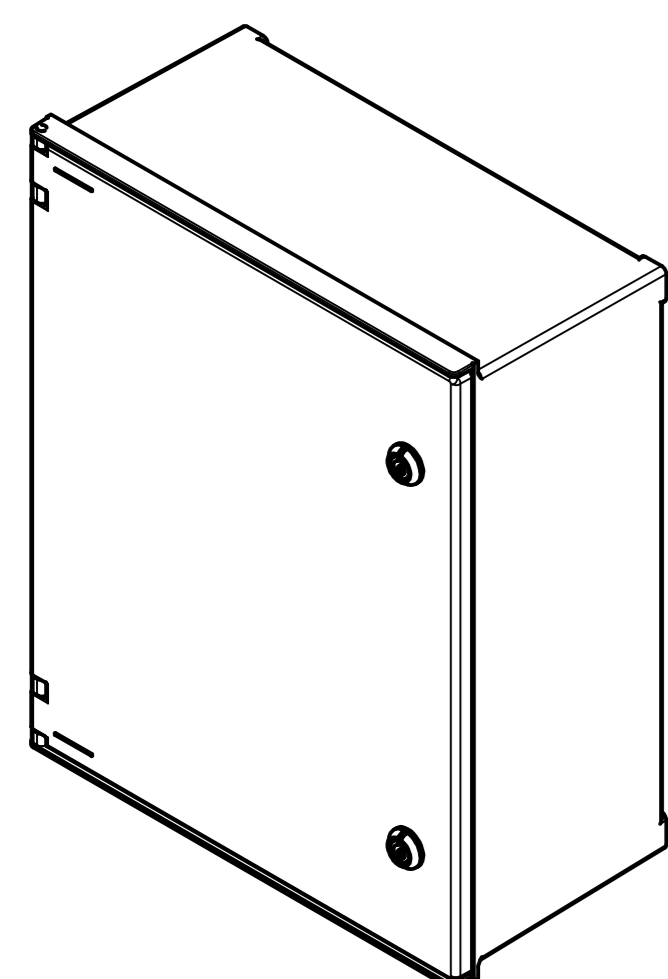
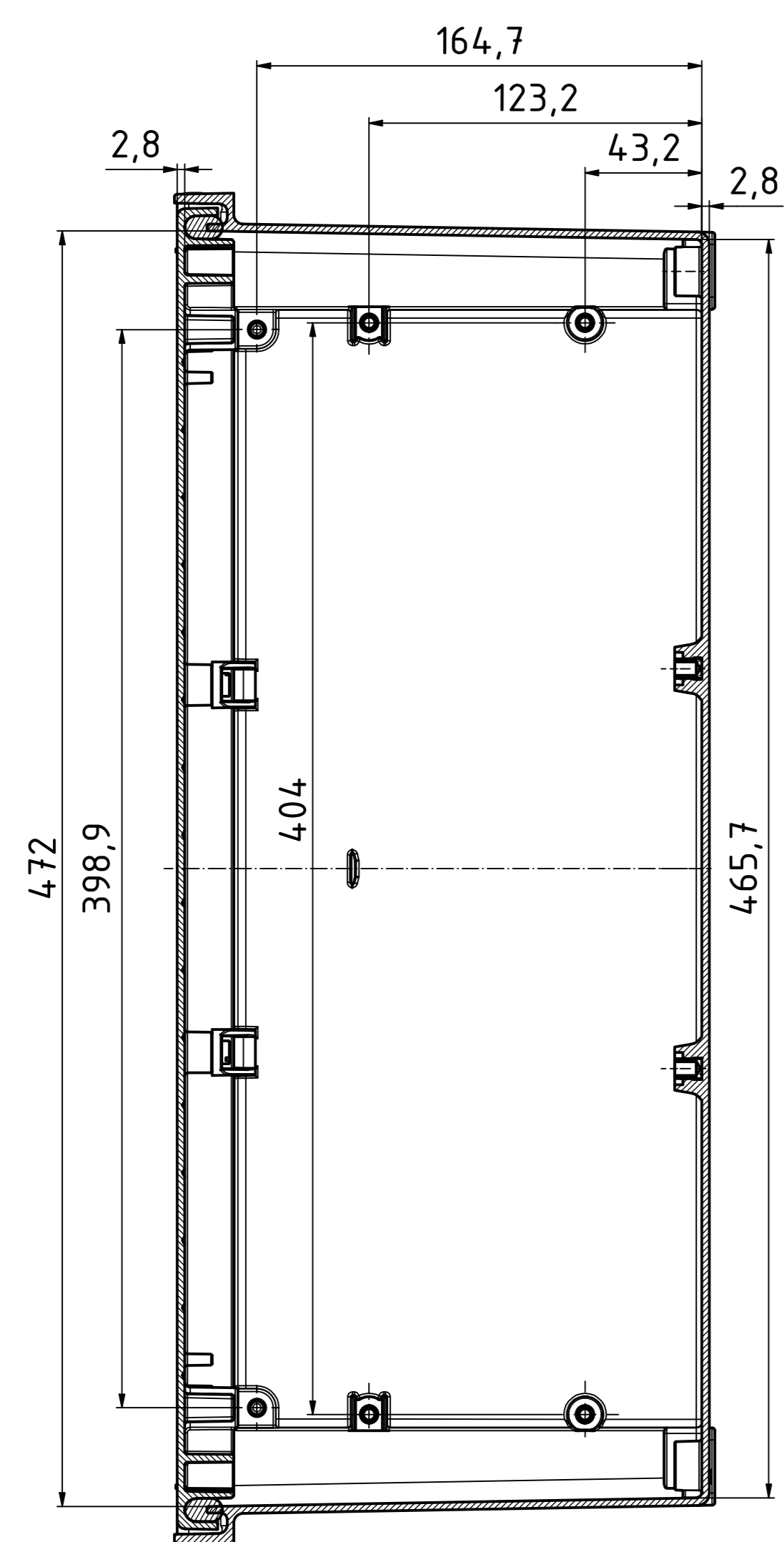


"Schutzzeichen nach DIN ISO 9000 basierend" "Marken sind Eigentum der jeweiligen Hersteller" "Alle Rechte vorbehalten"

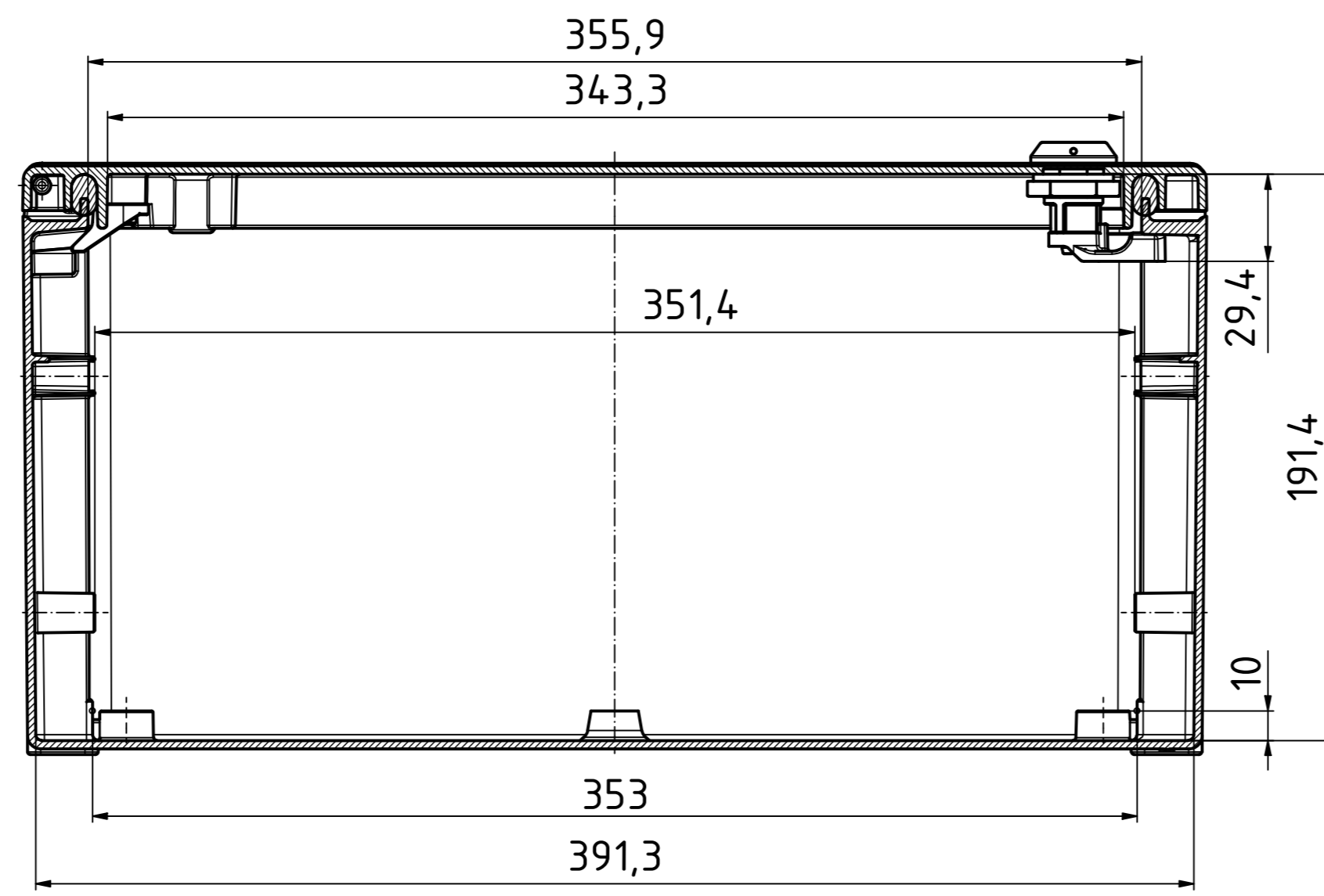
ISO (1 : 5)



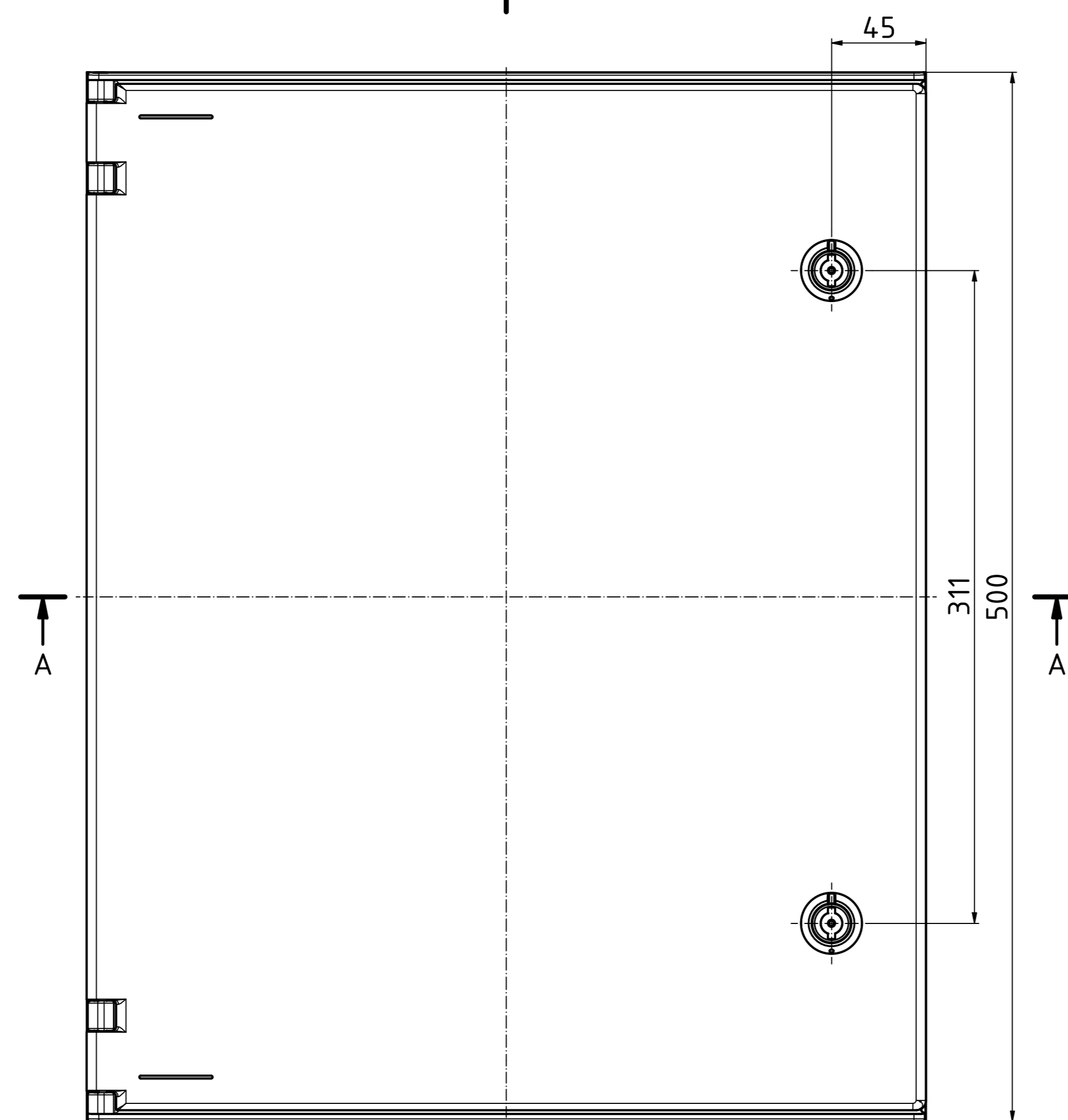
B-B (1 : 2)



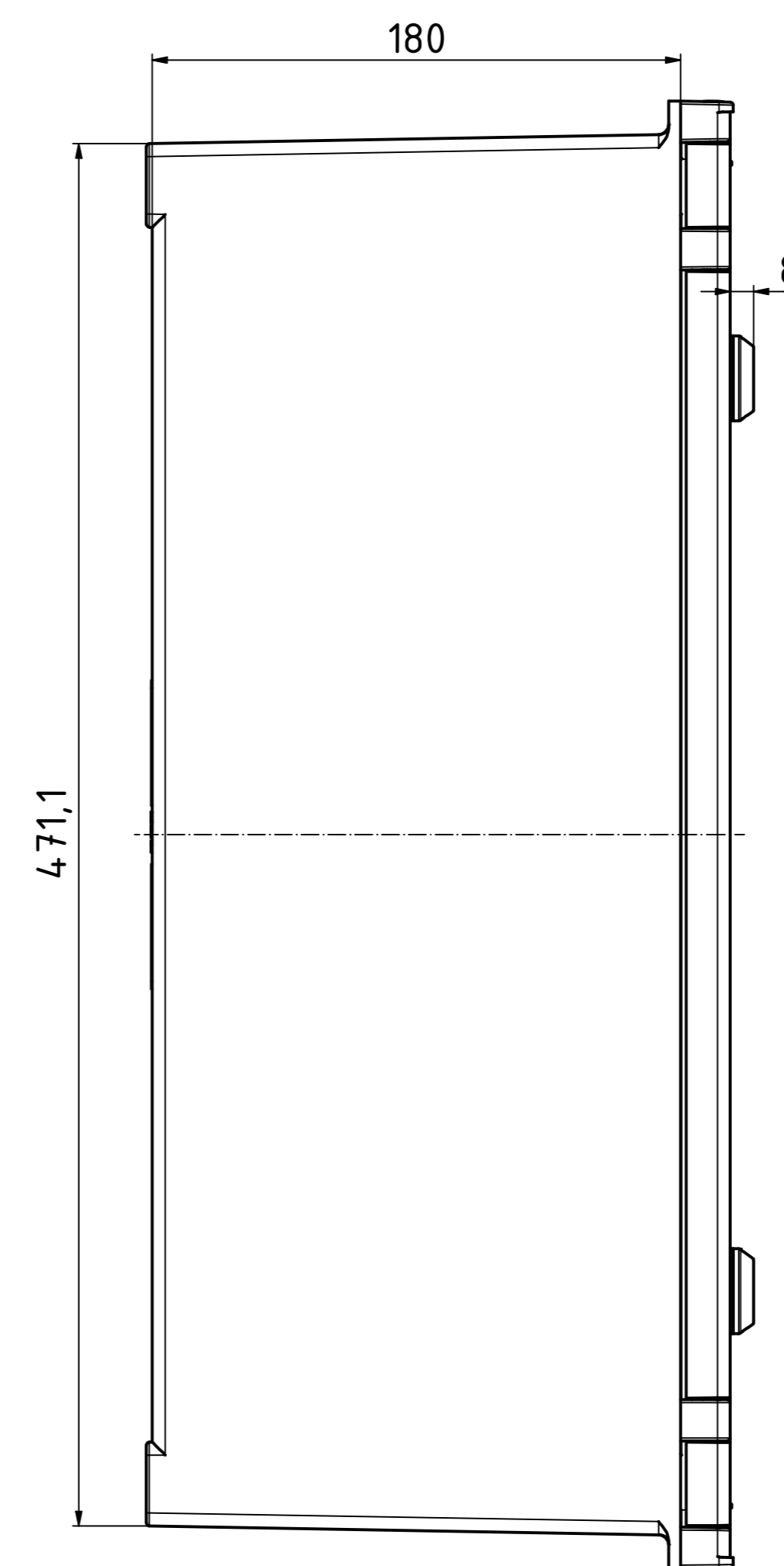
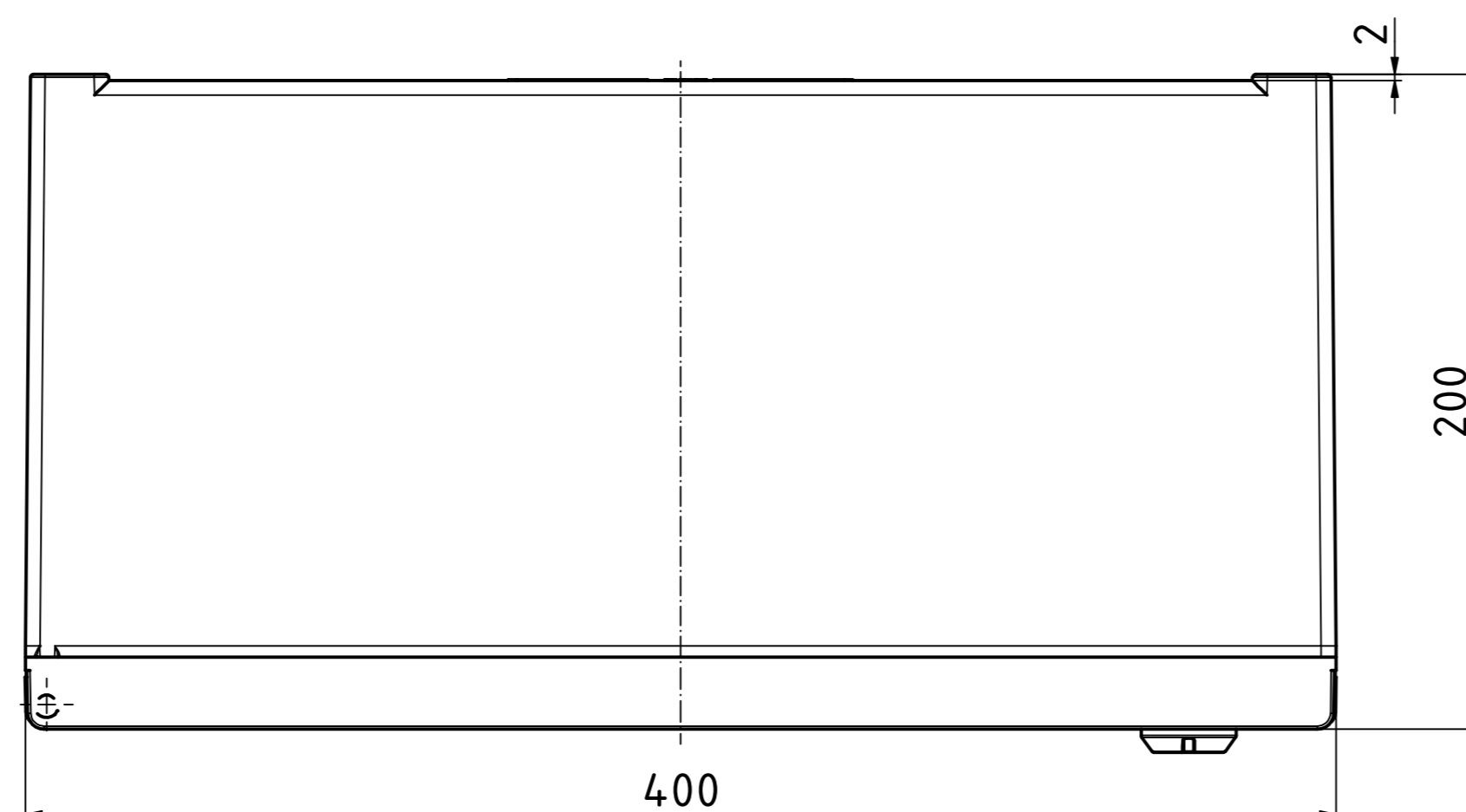
A-A (1 : 2)



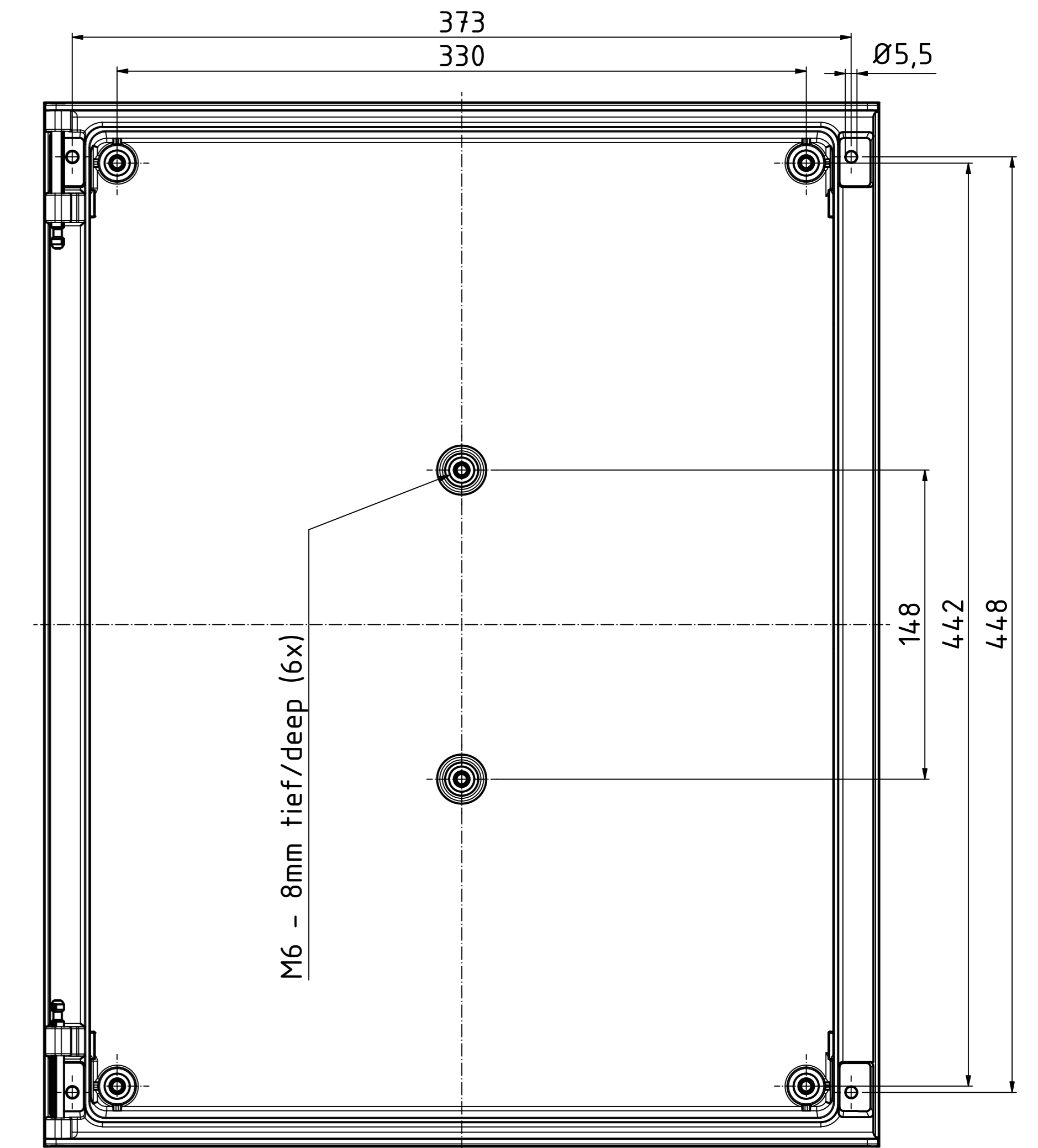
B



B



Unterboden/base (1 : 2)



Toleranzen für die Gehäusebauteile nach DIN 16901-140
Tolerances for the enclosure components according to DIN 16901-140

Achtung, Maßstab beachten (1:2)

Maßstab/ Scale: 1:2 (1:5)
Zeichnungs-Nr. / Drawing-No.: OK 5460.005.01

Artikel / Article: Polysafe PS 542
Katalogz./Catalogue draw.

A Nr. / Art. No.:
Datum / Date:
DISK: 2404.282.idw
Datum / Date: 29.04.2019 AH

