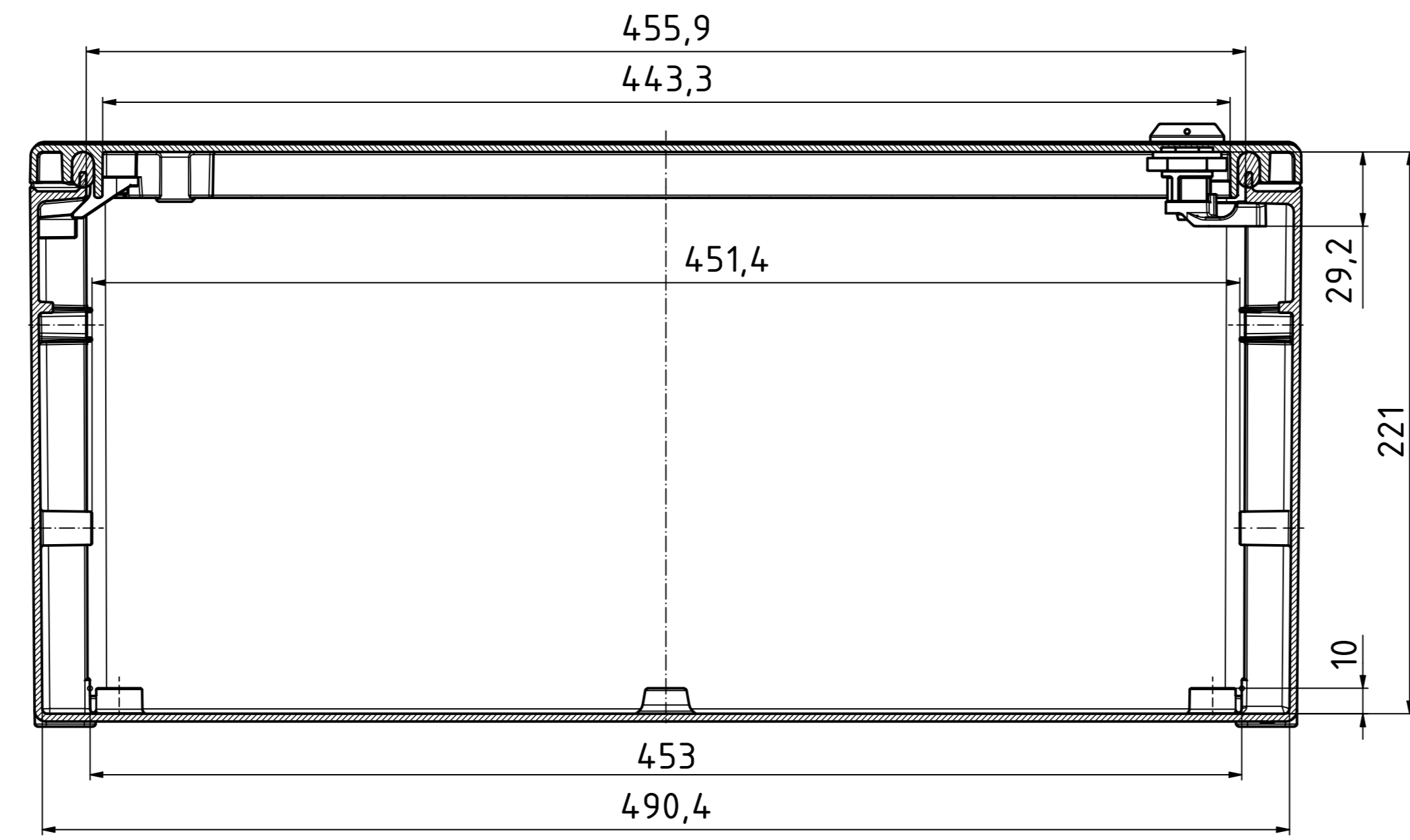
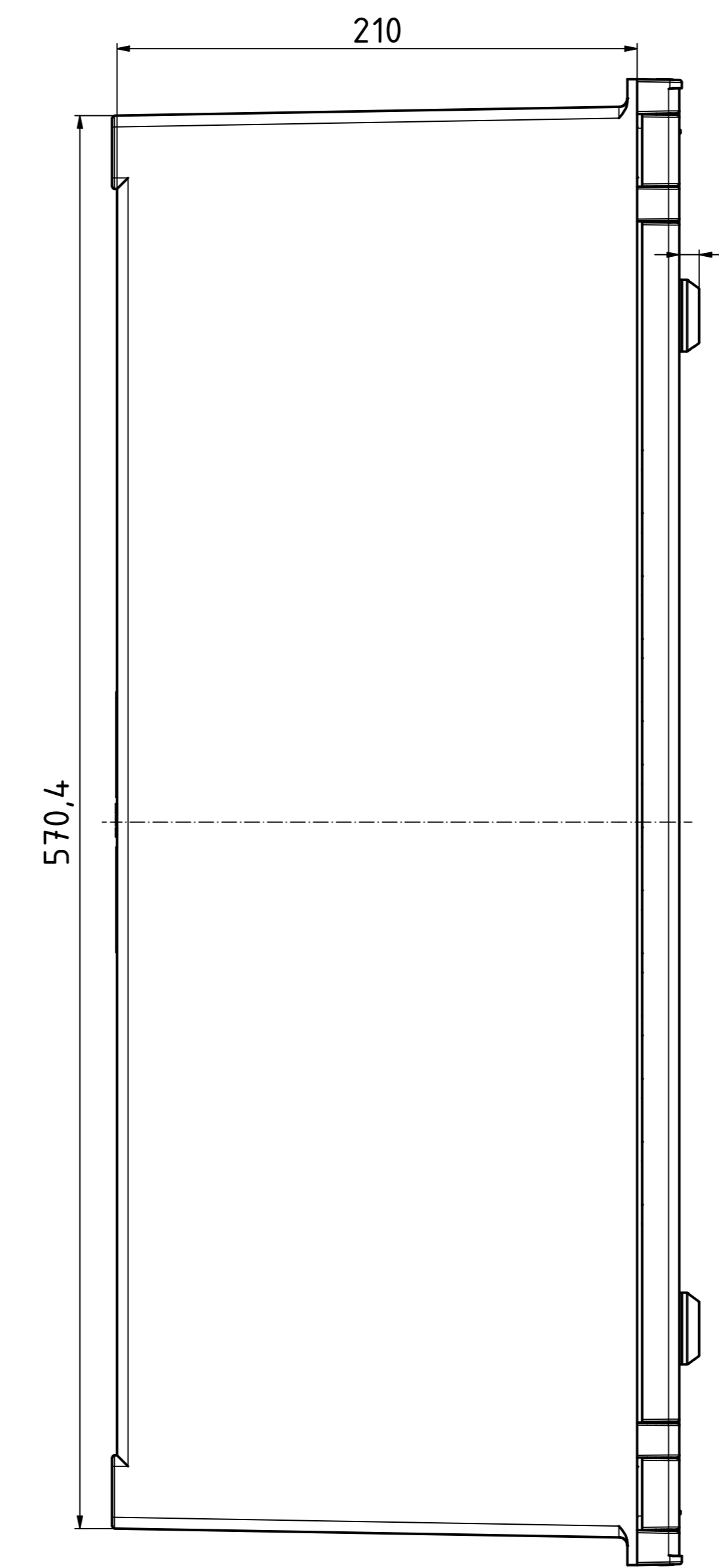
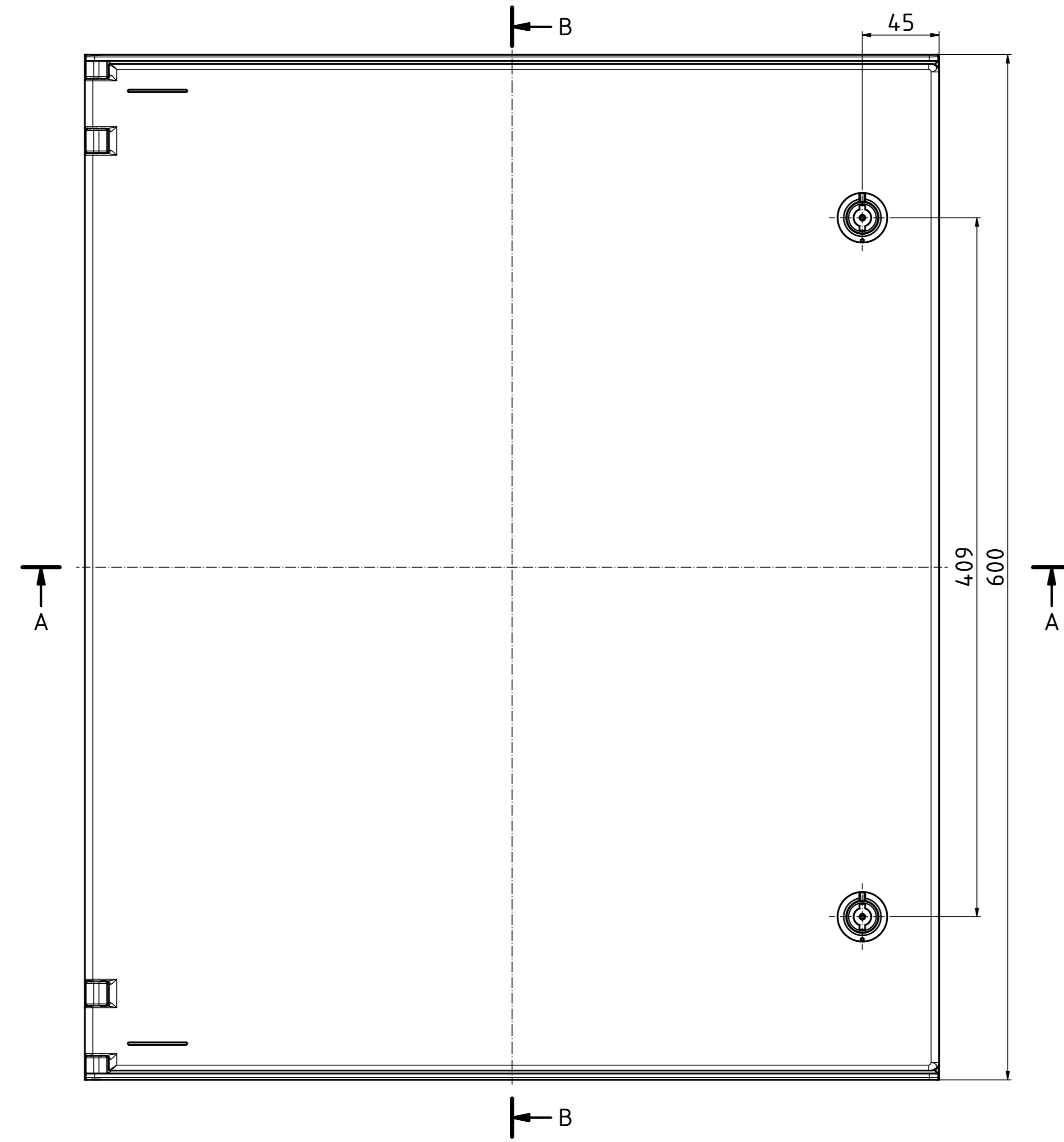
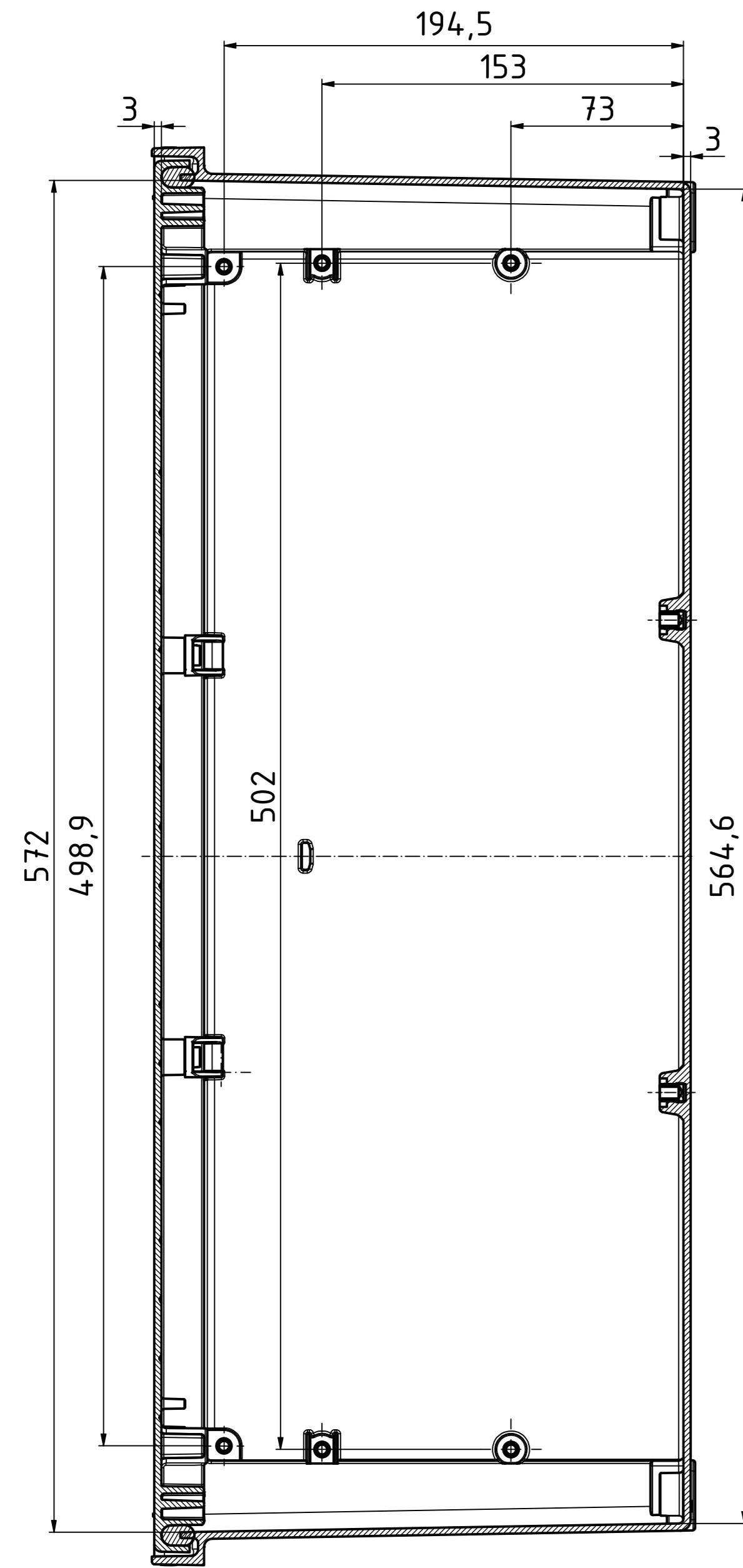


"Schutzzeichen nach DIN ISO 9000 basierend" "Marken per Attribution in copyright, nicht DIN ISO 9000"

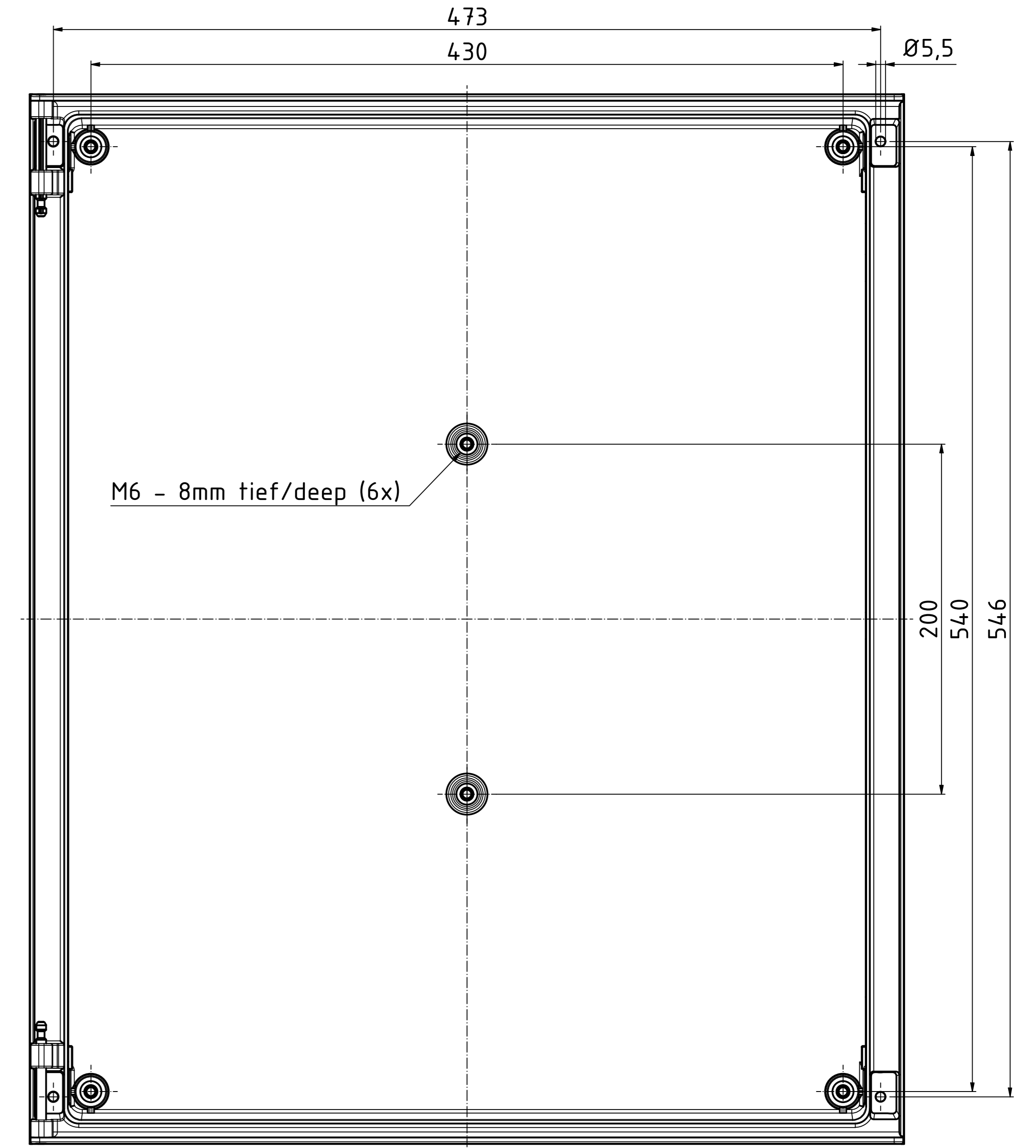
A-A (1 : 2)



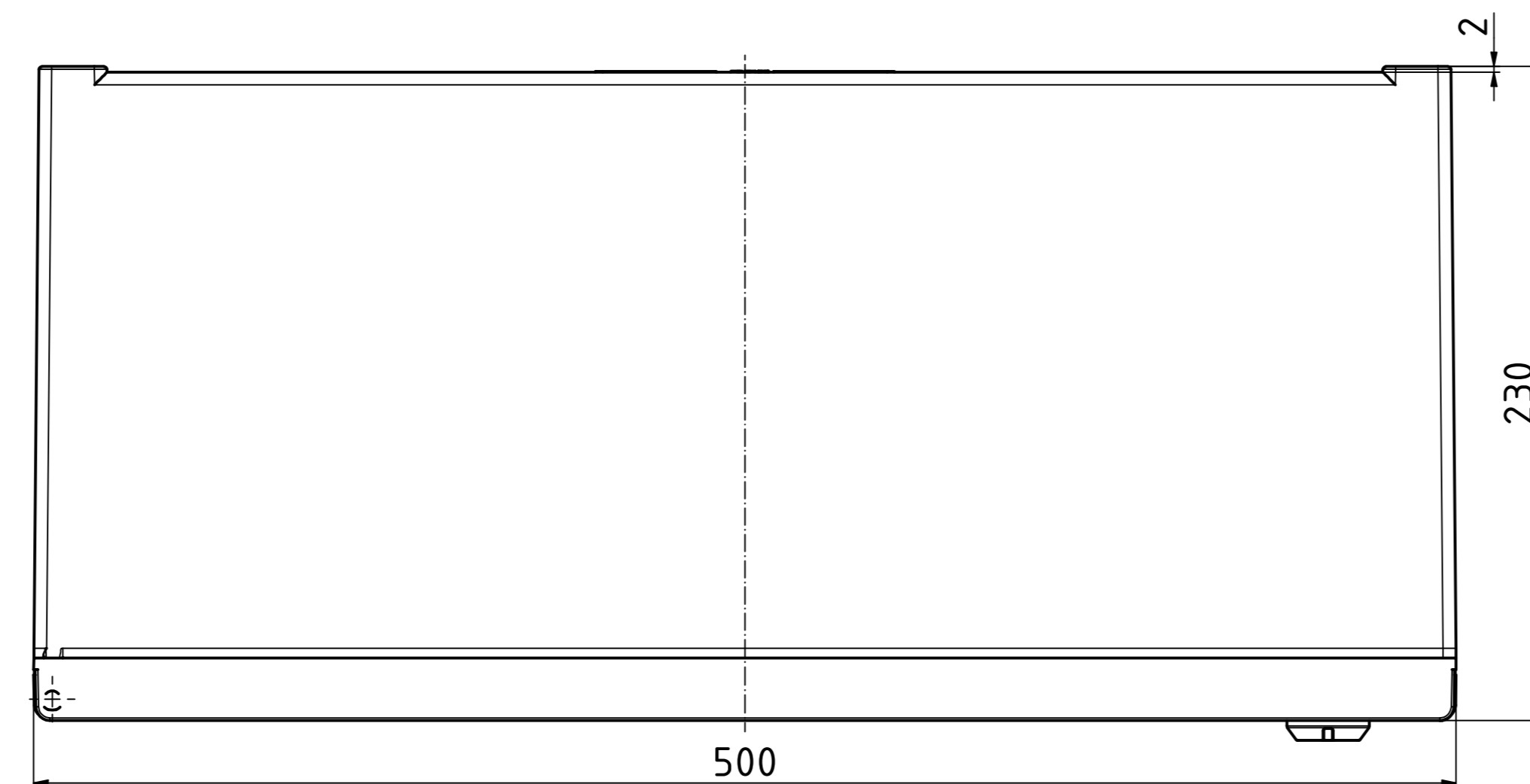
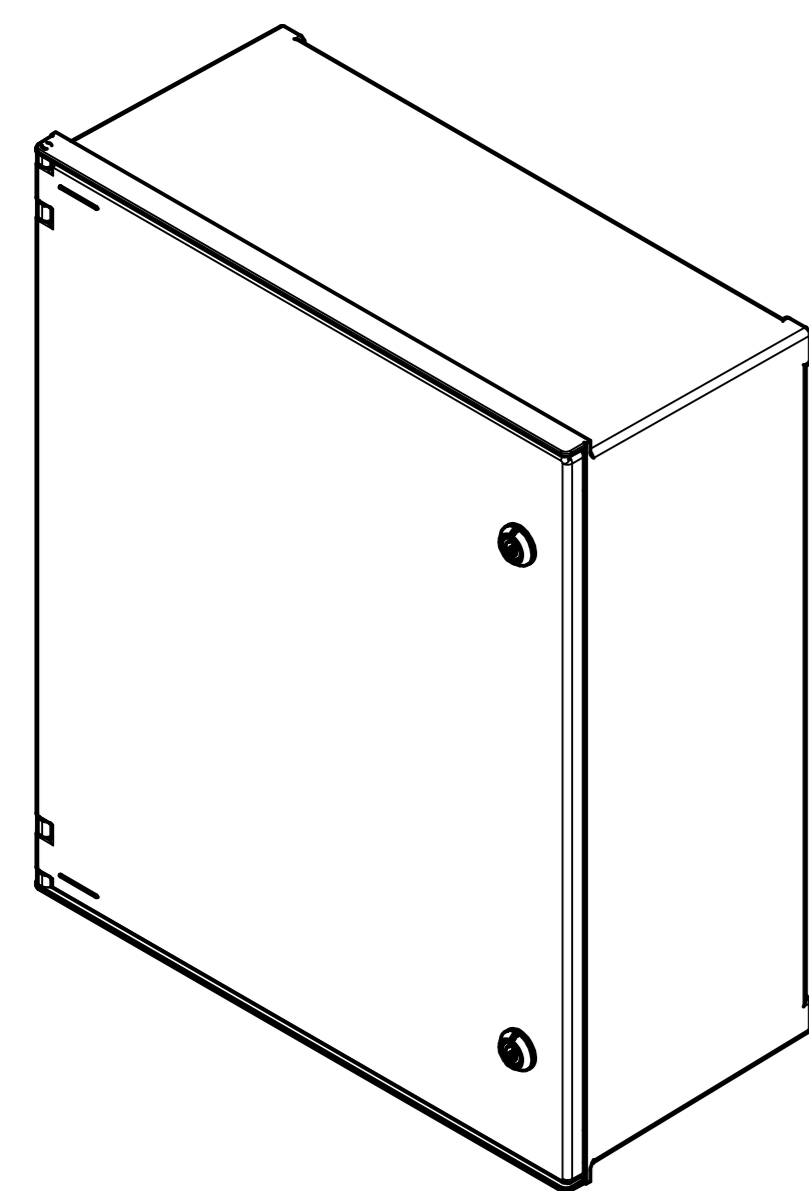
B-B (1 : 2)



Unterteil/base (1 : 2)



ISO (1 : 5)



**Toleranzen für die Gehäusebauteile
nach DIN 16901-140**
*Tolerances for the enclosure components
according to DIN 16901-140*

Achtung,
Maßstab beachten (1:2)

Maßstab/ Scale: 1:2 (1:5)
Zeichnungs-Nr. / Drawing-No.: OK 5460.007.01

Artikel / Article: Polysafe PS 652
Katalogzg./Catalogue draw.

BoPLA A Phoenix Mecano Company
A.Nr./ Alt. No.: Datum/ Date: 24.04.2014 igw
DISK: Datum/Date: 26.04.2019 AH