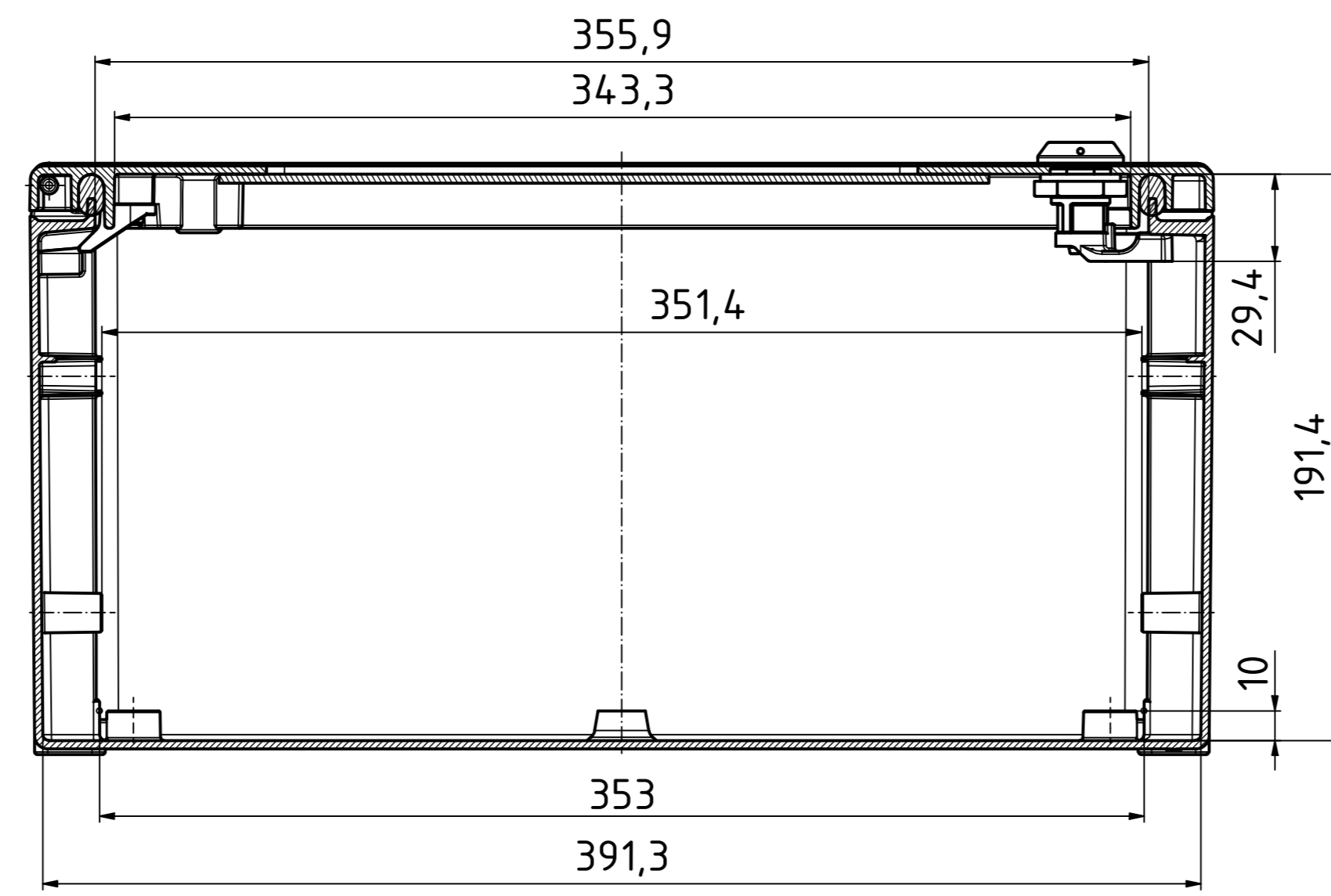
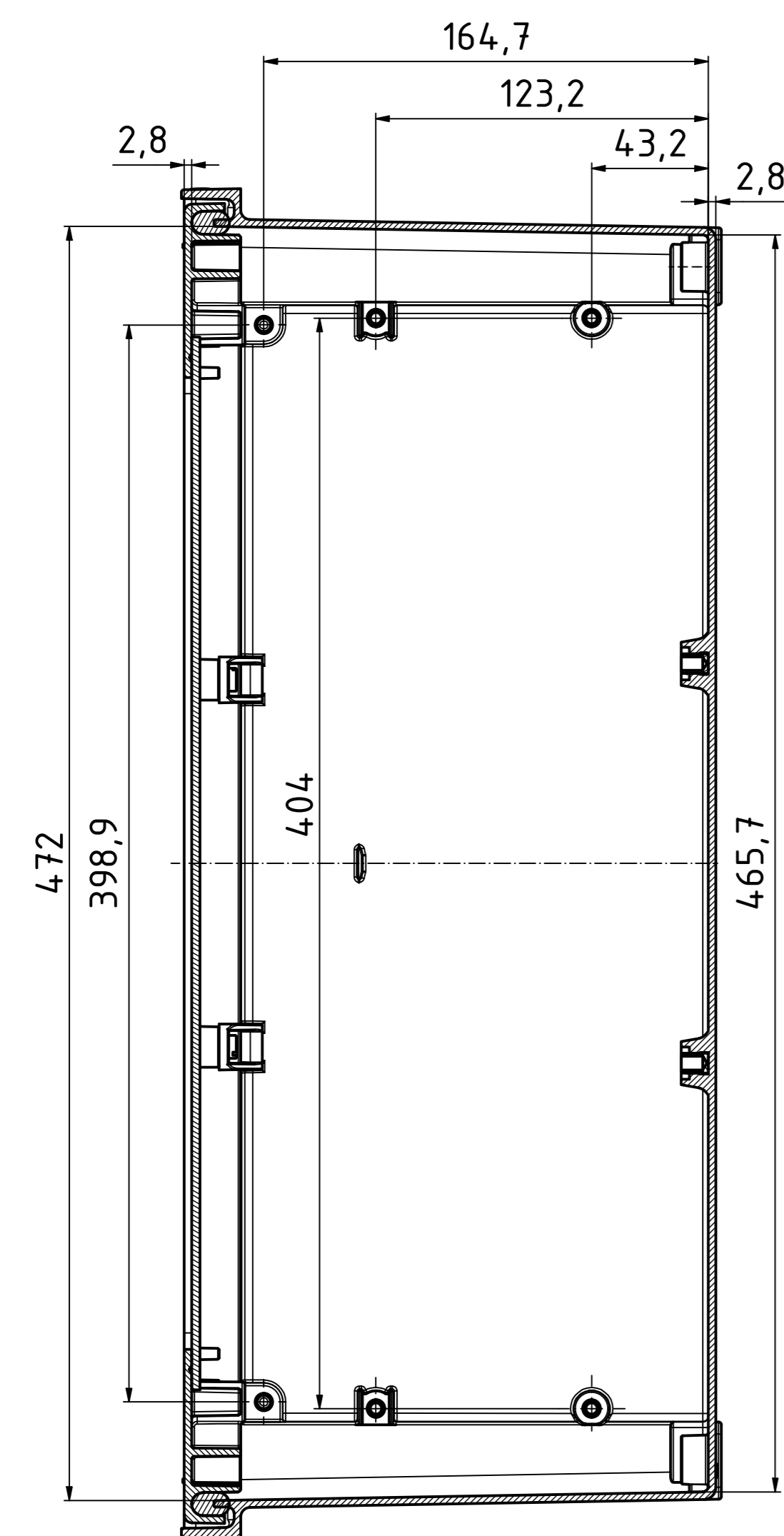


"Schutzwanne nach DIN ISO 9095 basierend" "Shelter per attrazione in copyright nota DIN ISO 9095"

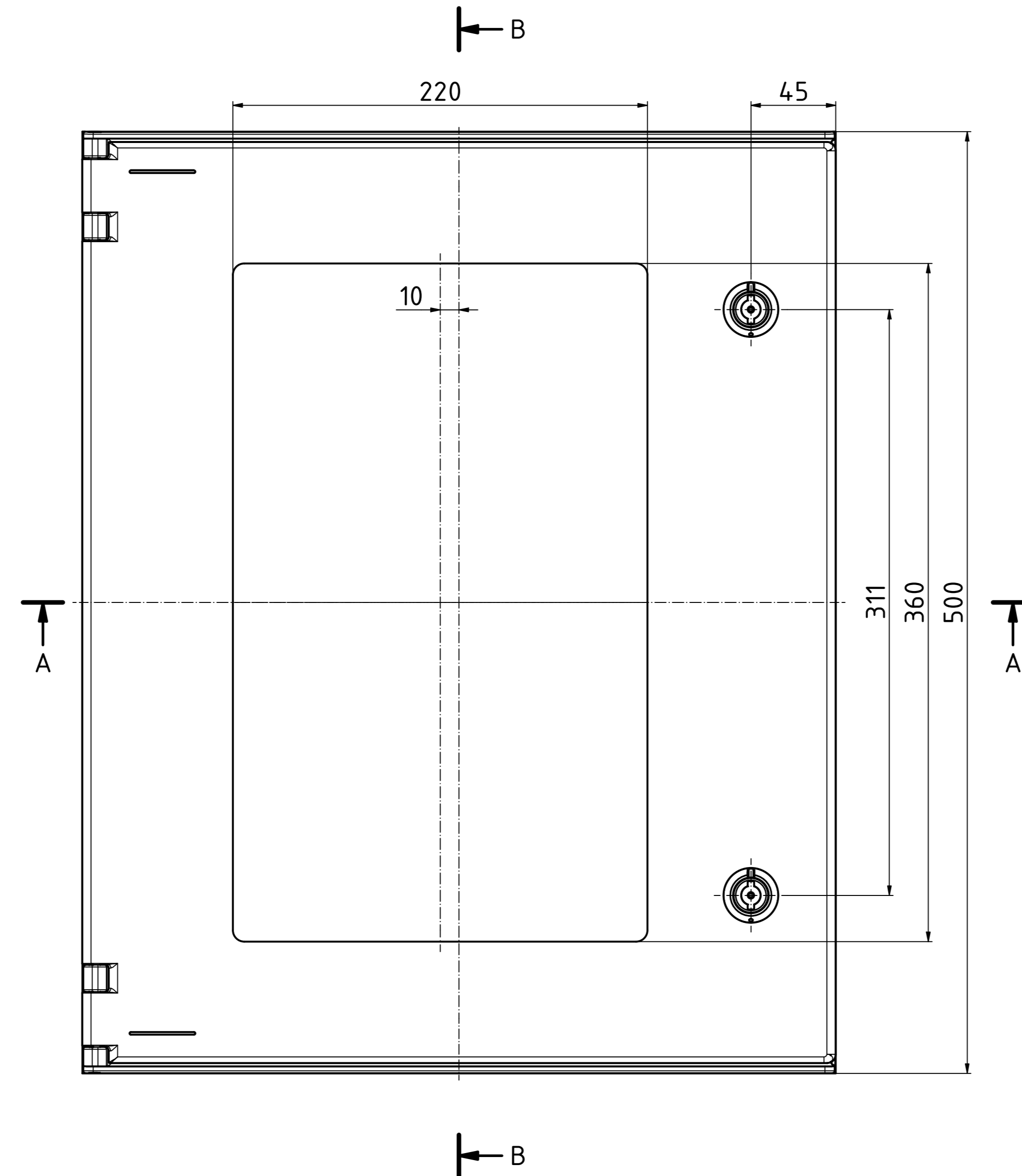
A-A (1 : 2)



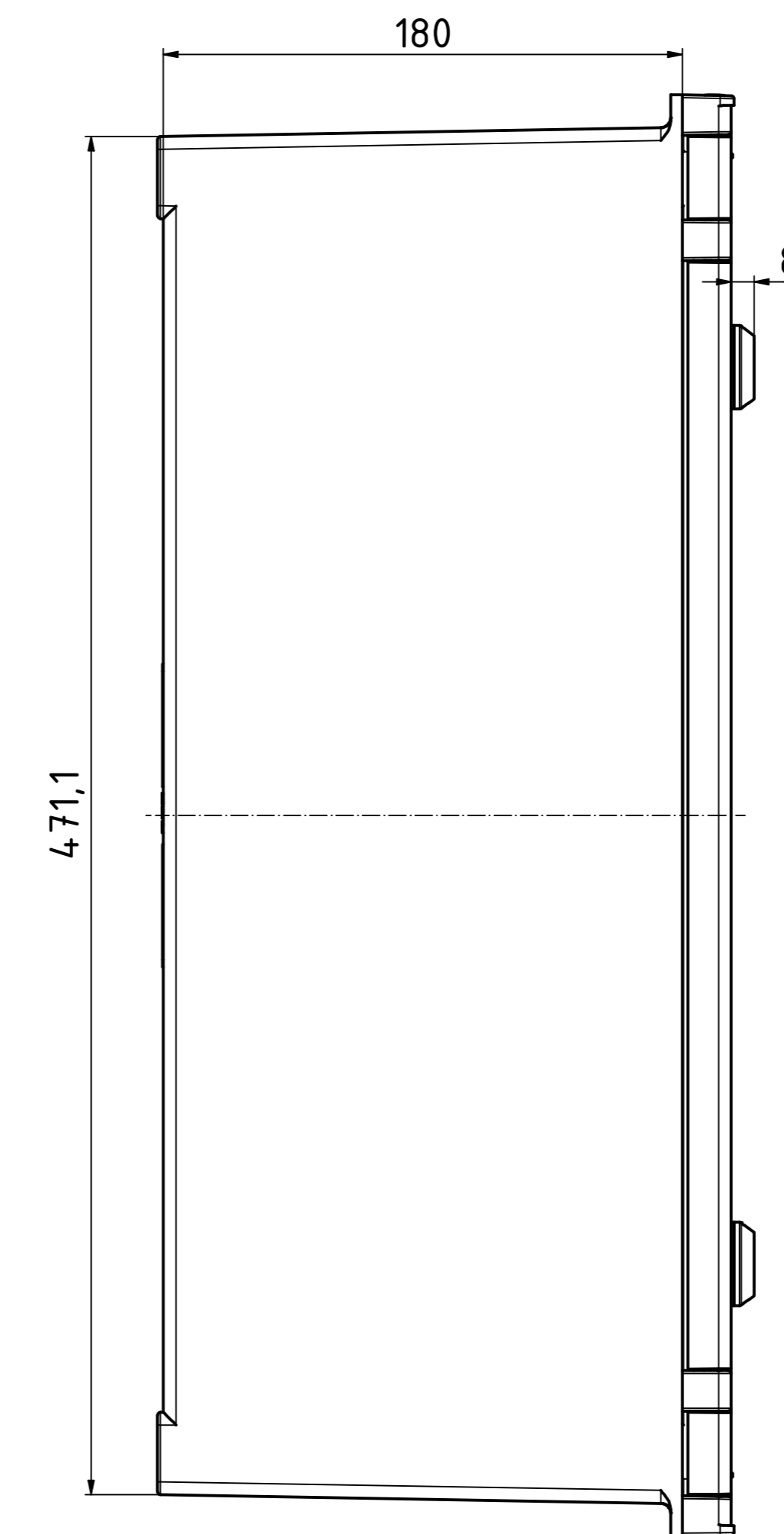
B-B (1 : 2)



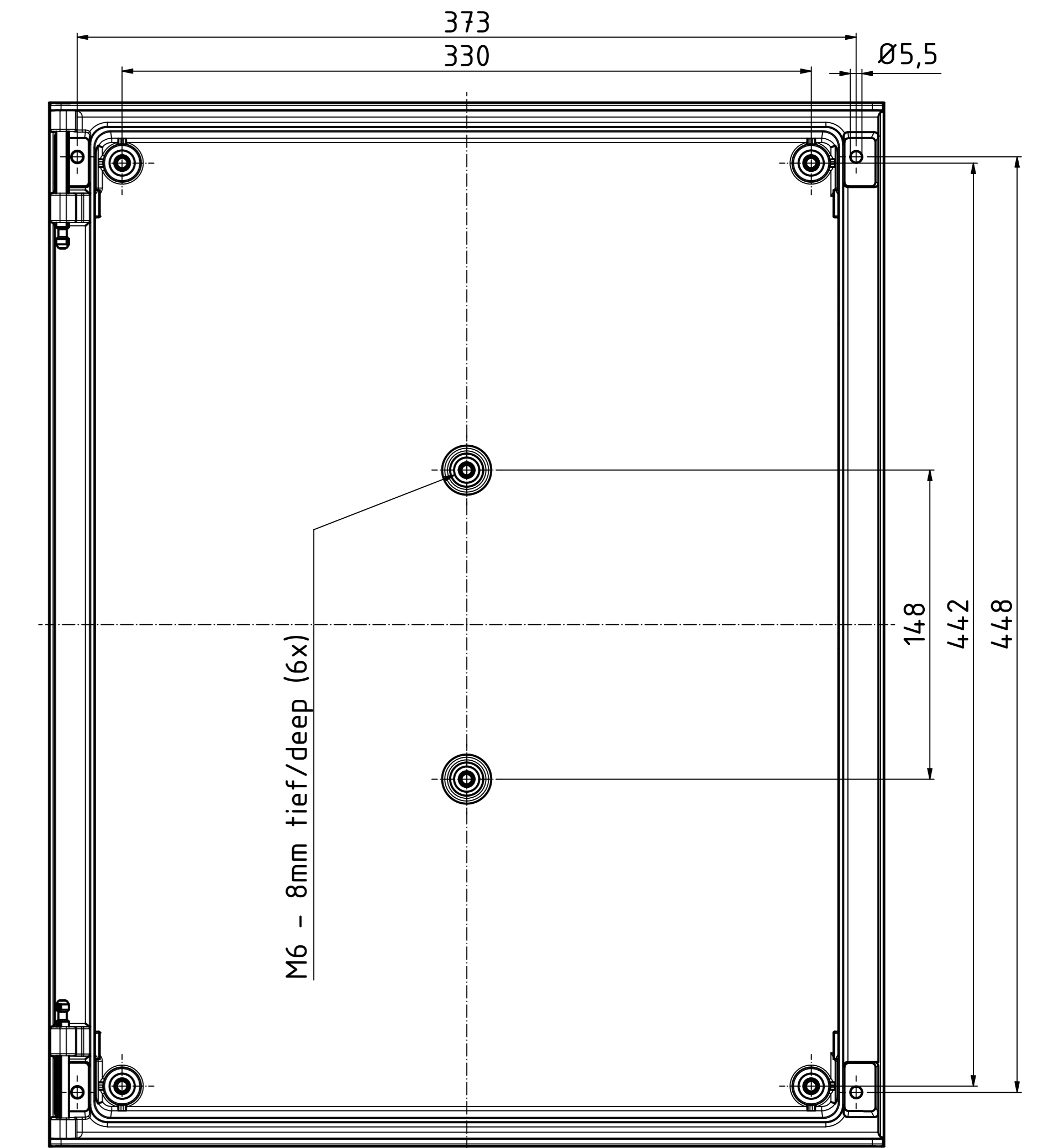
B



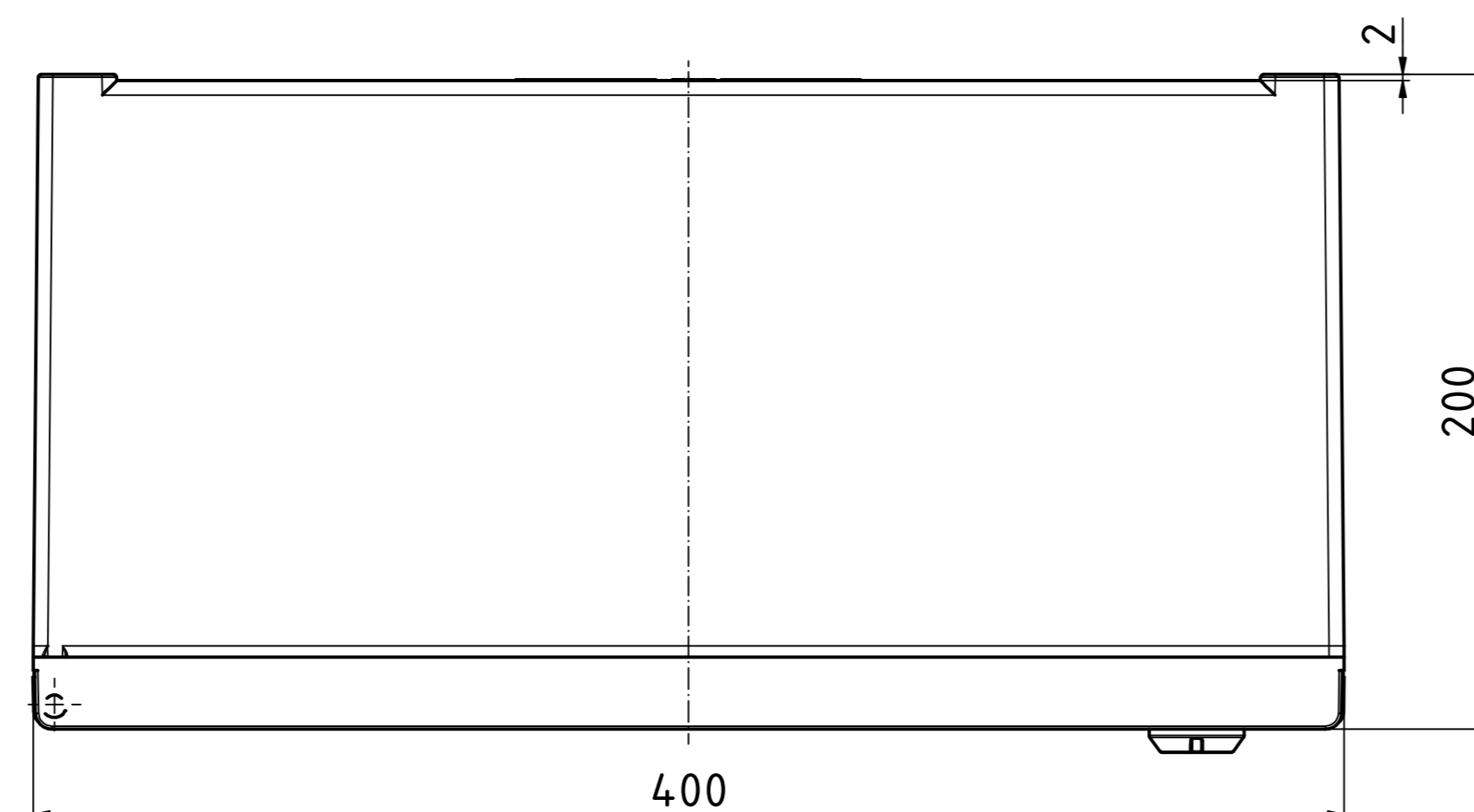
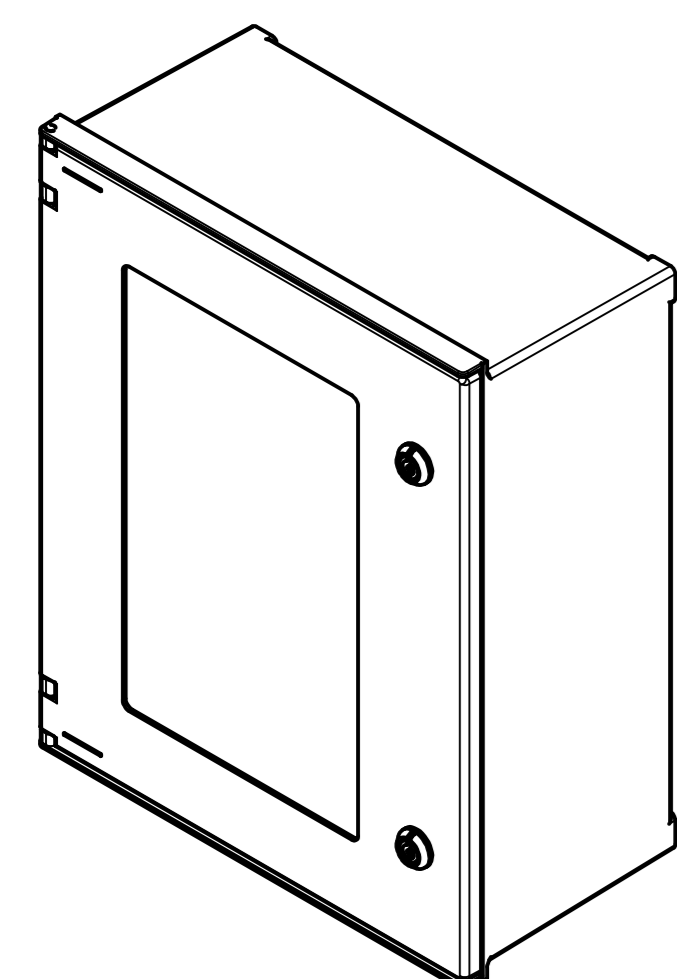
B



Unterboden/base (1 : 2)



ISO (1 : 5)



**Toleranzen für die Gehäusebauteile
nach DIN 16901-140**
*Tolerances for the enclosure components
according to DIN 16901-140*

Achtung,
Maßstab beachten (1:2)

Maßstab/ Scale: 1:2 (1:5)
Zeichnungs-Nr. / Drawing-No.: OK 5460.013.01

Artikel / Article: Polysafe PS 542-T
Katalogz./Catalogue draw.

A Nr. / Art. No.:
Datum / Date:
DISK: 2404290.igw
Datum / Date: 29.04.2019 AH



A Phoenix Mecano Company