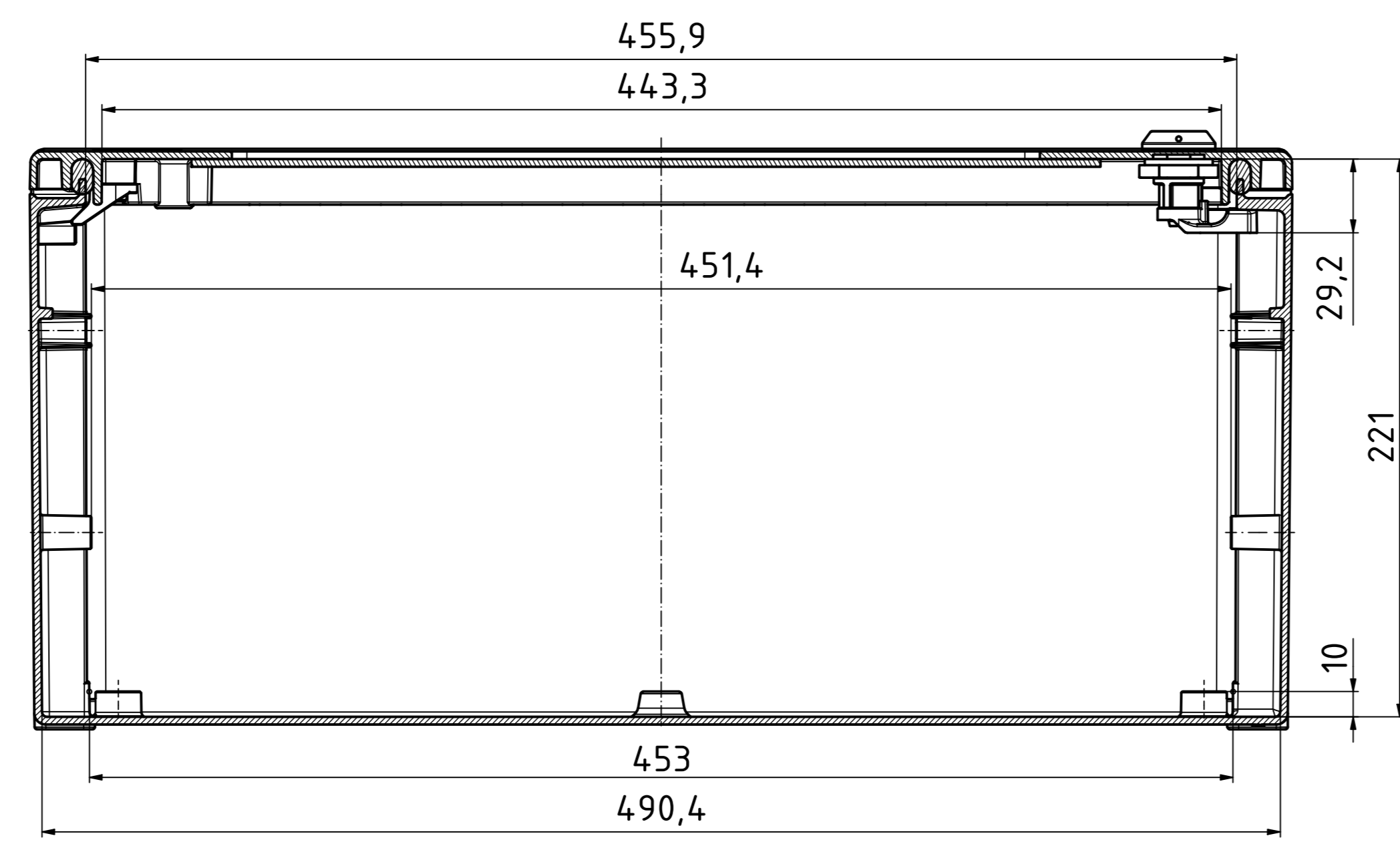
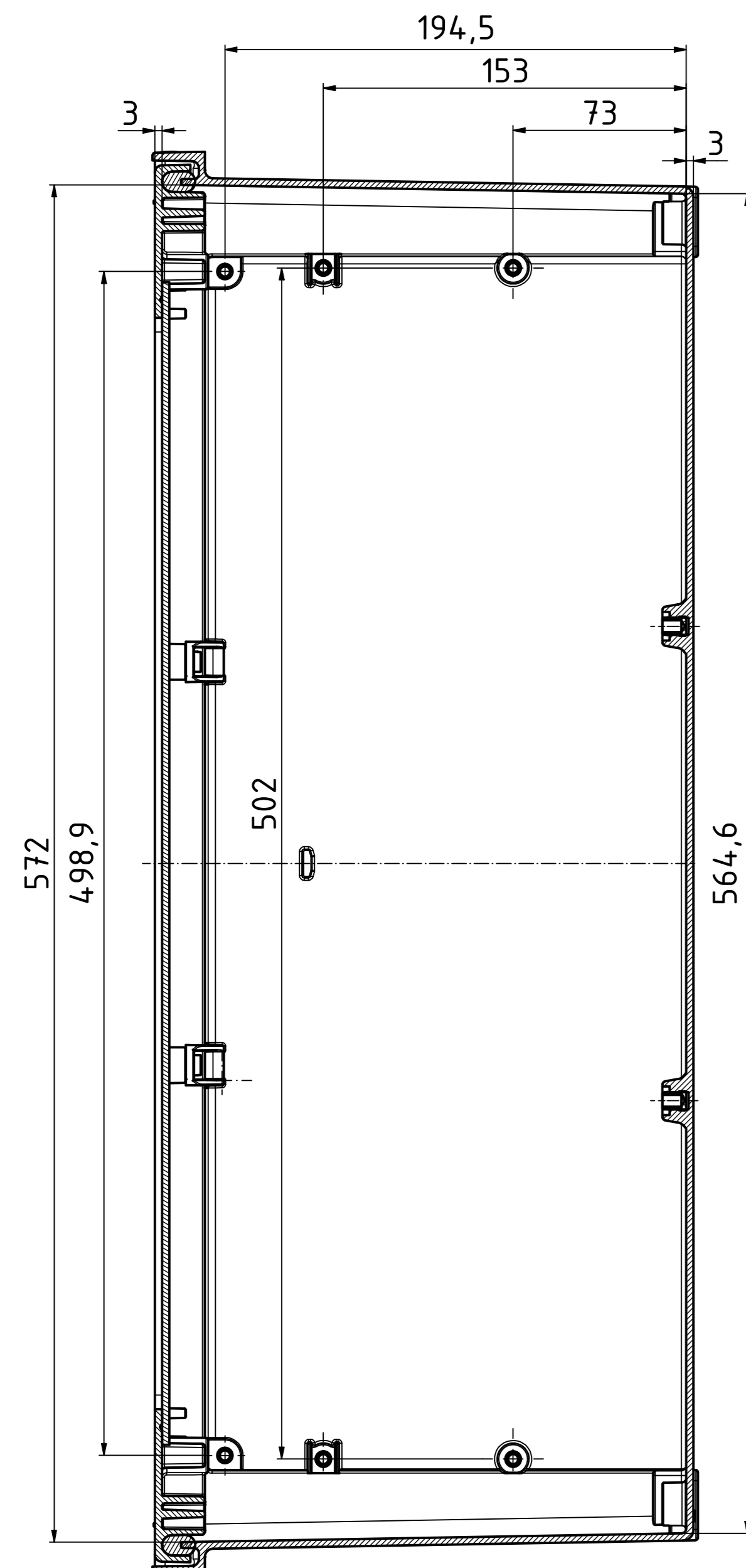


"Schutzzeichen nach DIN ISO 9000 basierend" "Marken per Attribution in copyright, nicht DIN ISO 9000"

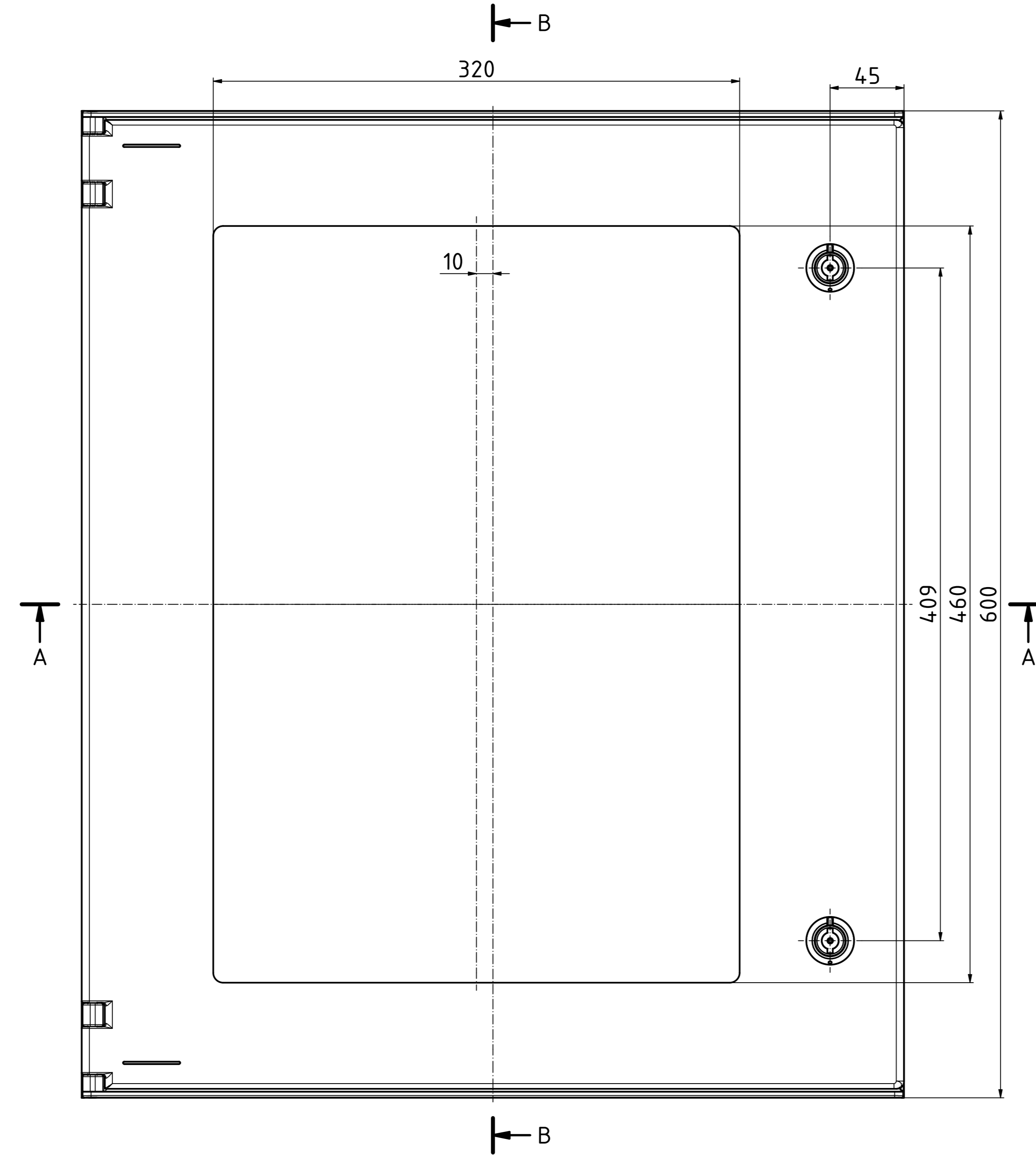
A-A (1 : 2)



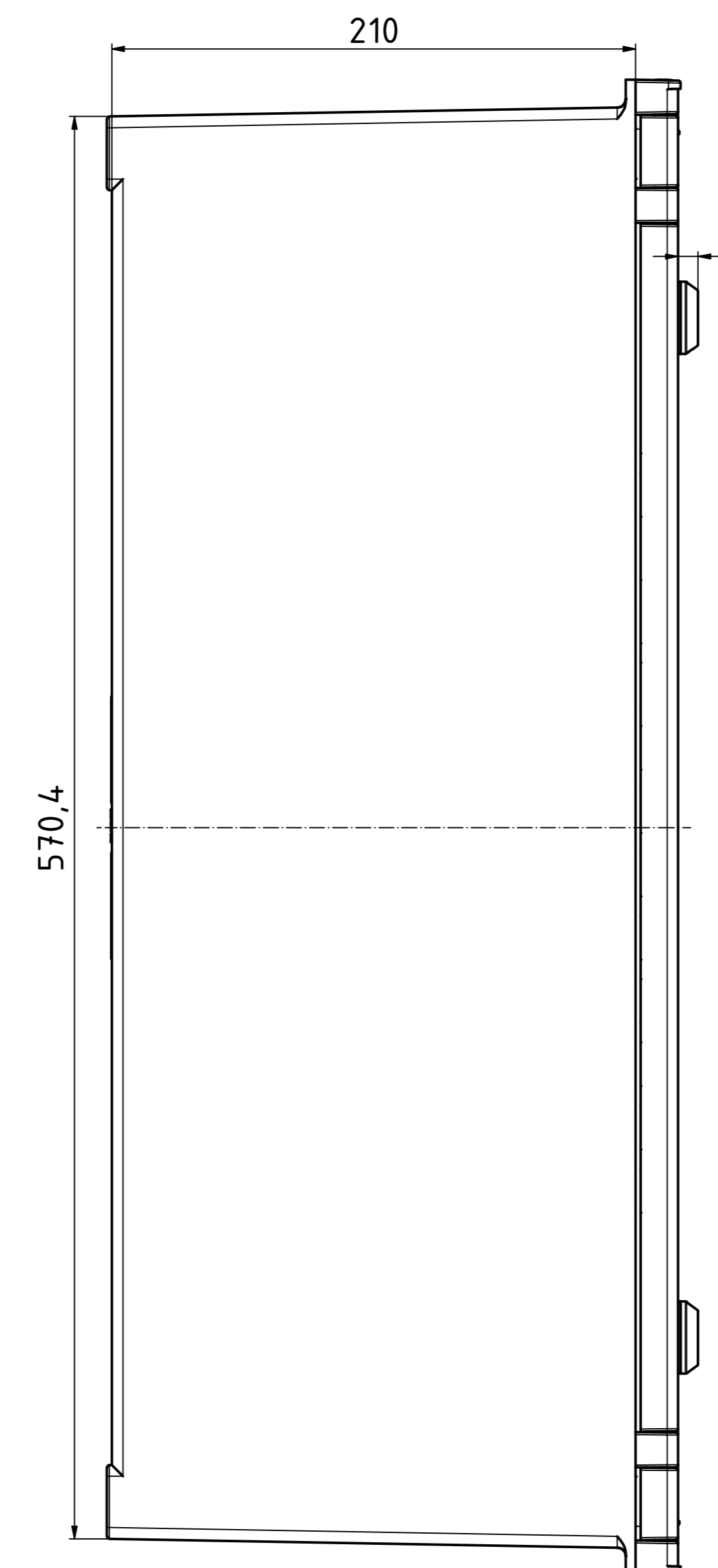
B-B (1 : 2)



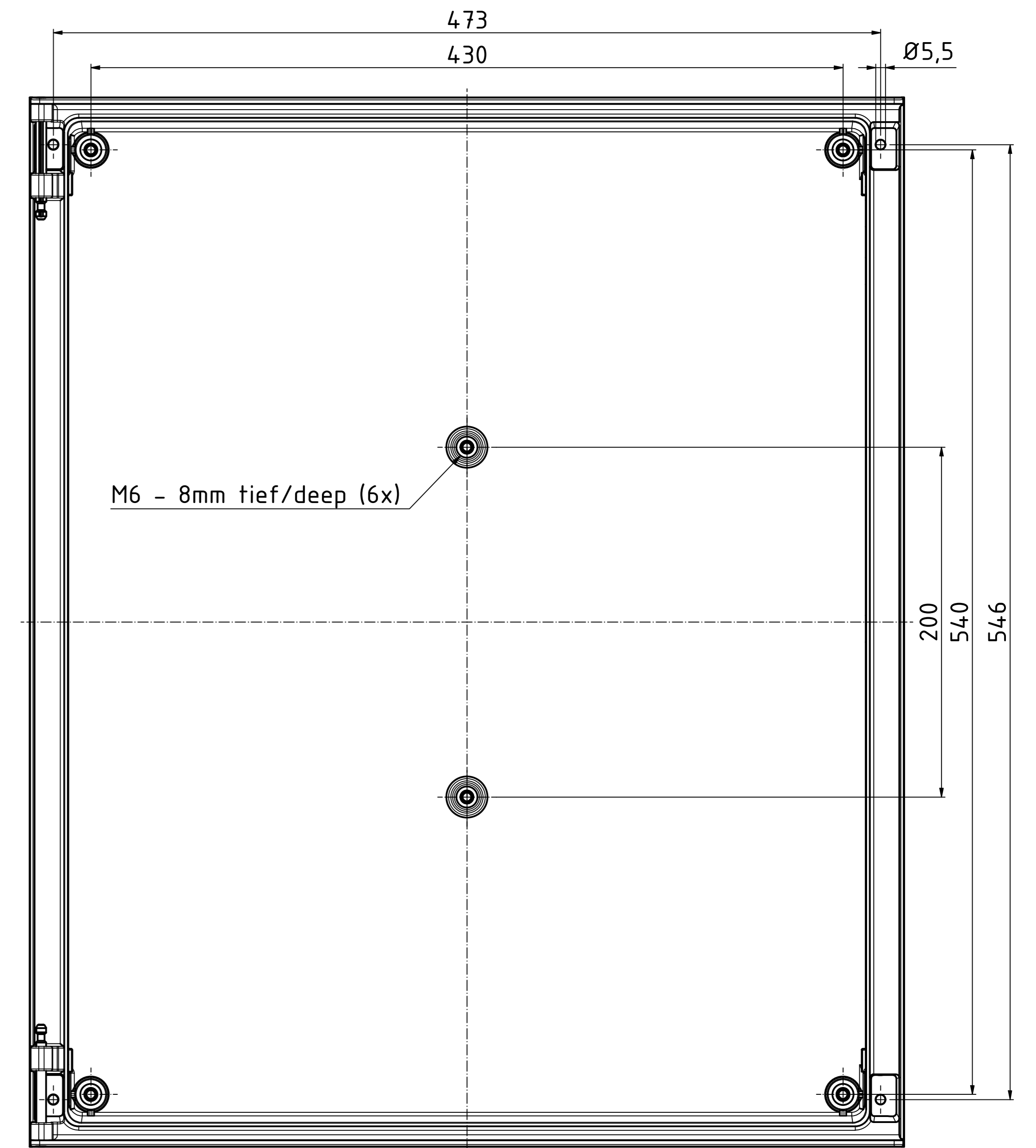
B



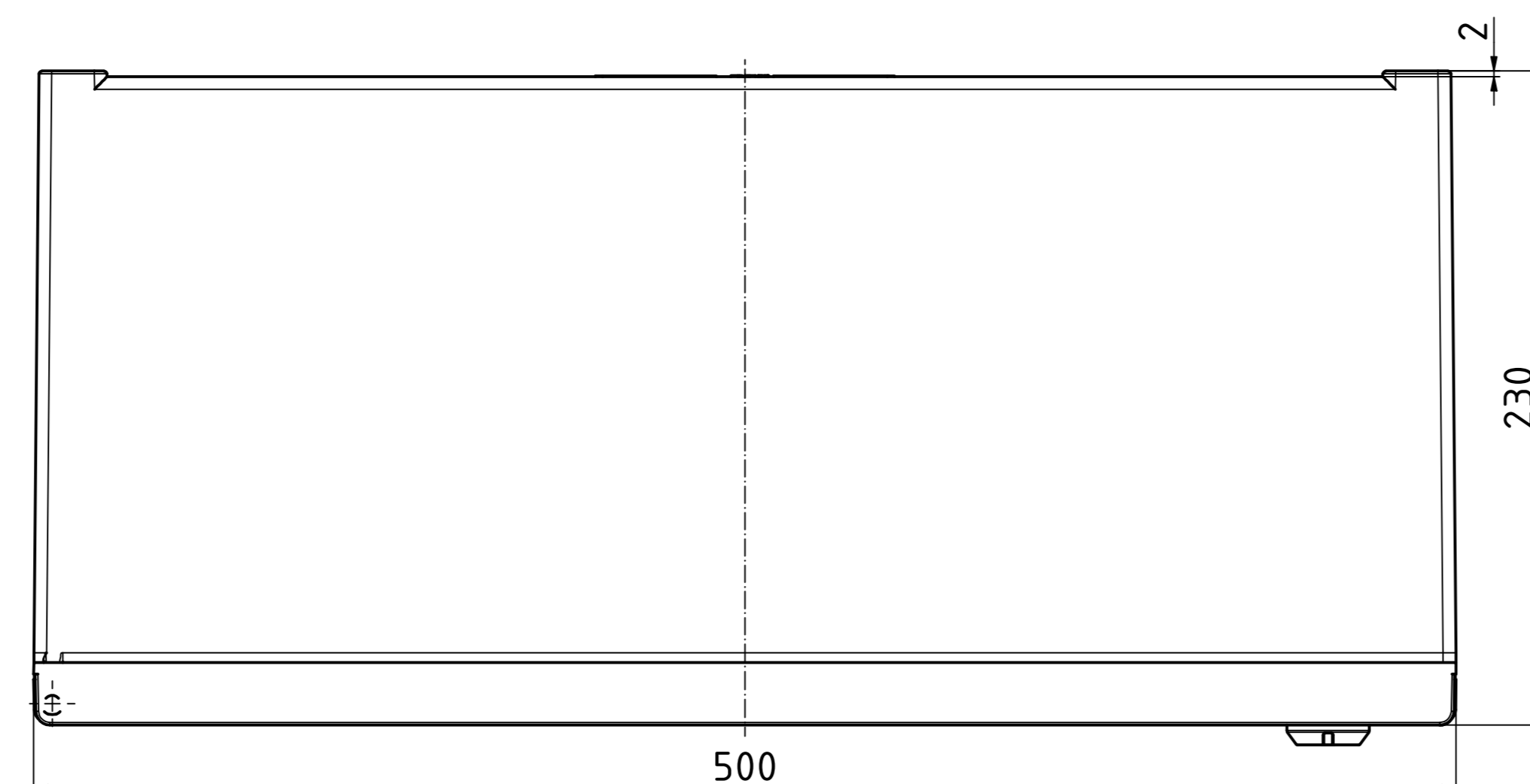
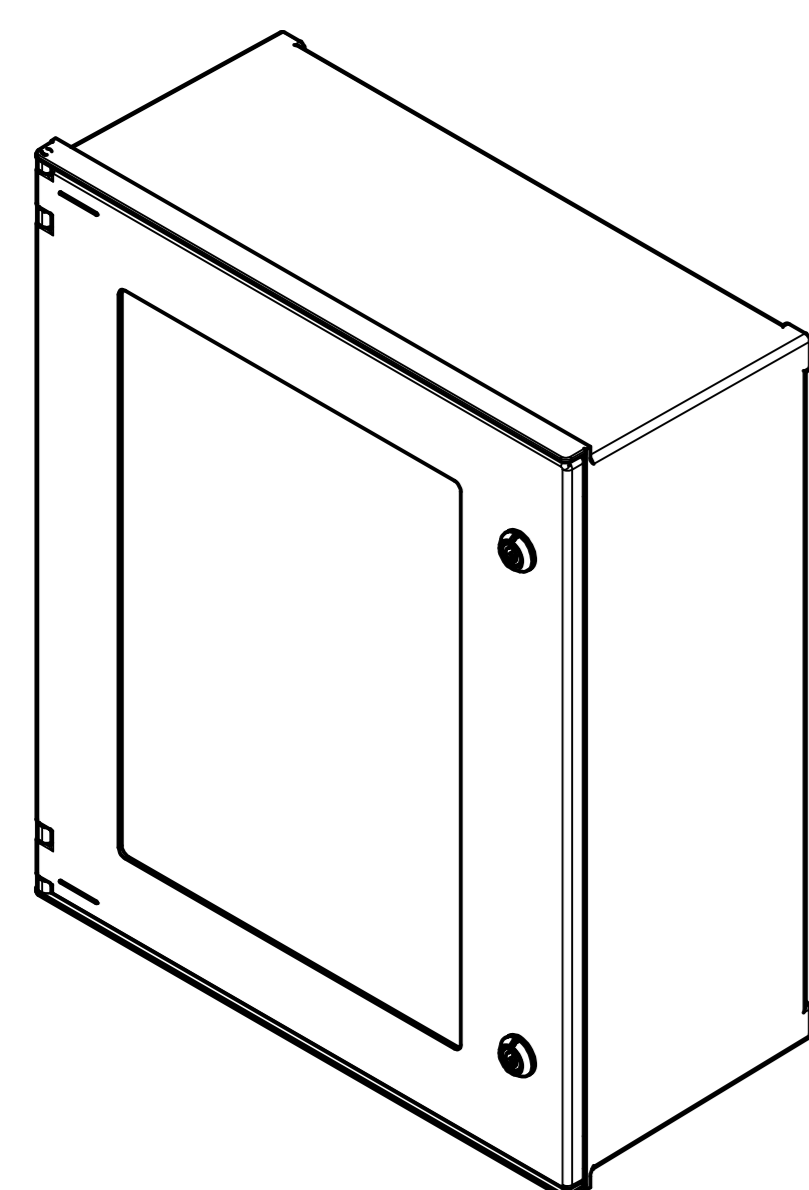
210



Unterteil/base (1 : 2)



ISO (1 : 5)



**Toleranzen für die Gehäusebauteile
nach DIN 16901-140**
*Tolerances for the enclosure components
according to DIN 16901-140*

Achtung,
Maßstab beachten (1:2)

Maßstab/ Scale:	1:2 (1:5)	
Zeichnungs-Nr. / Drawing-No.:	OK 5460.015.01	
Artikel / Article:	Polysafe PS 652-T	
Katalogzg./ Catalogue draw.:		
A.Nr. / Art. No.:		
Datum / Date:	24.04.2019 igw	
DISK:	24.04.2019 igw	
Datum / Date:	26.04.2019 AH	

