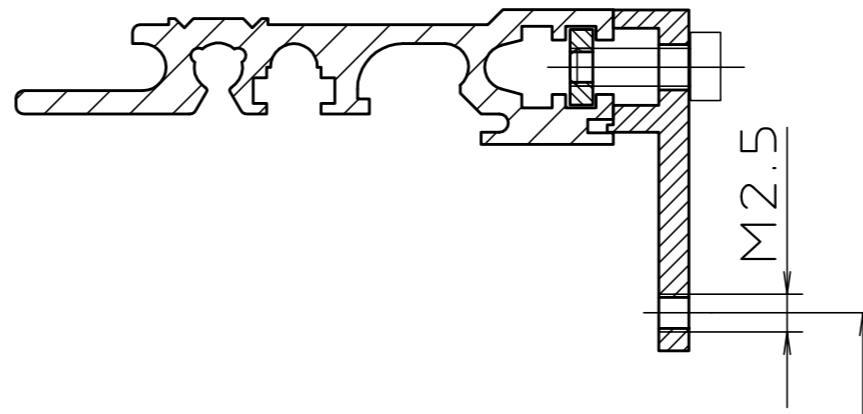
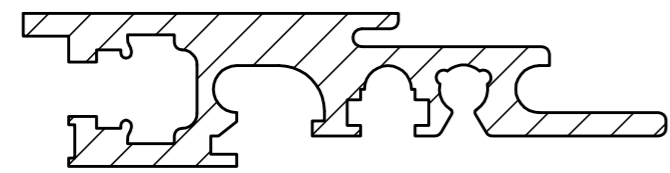
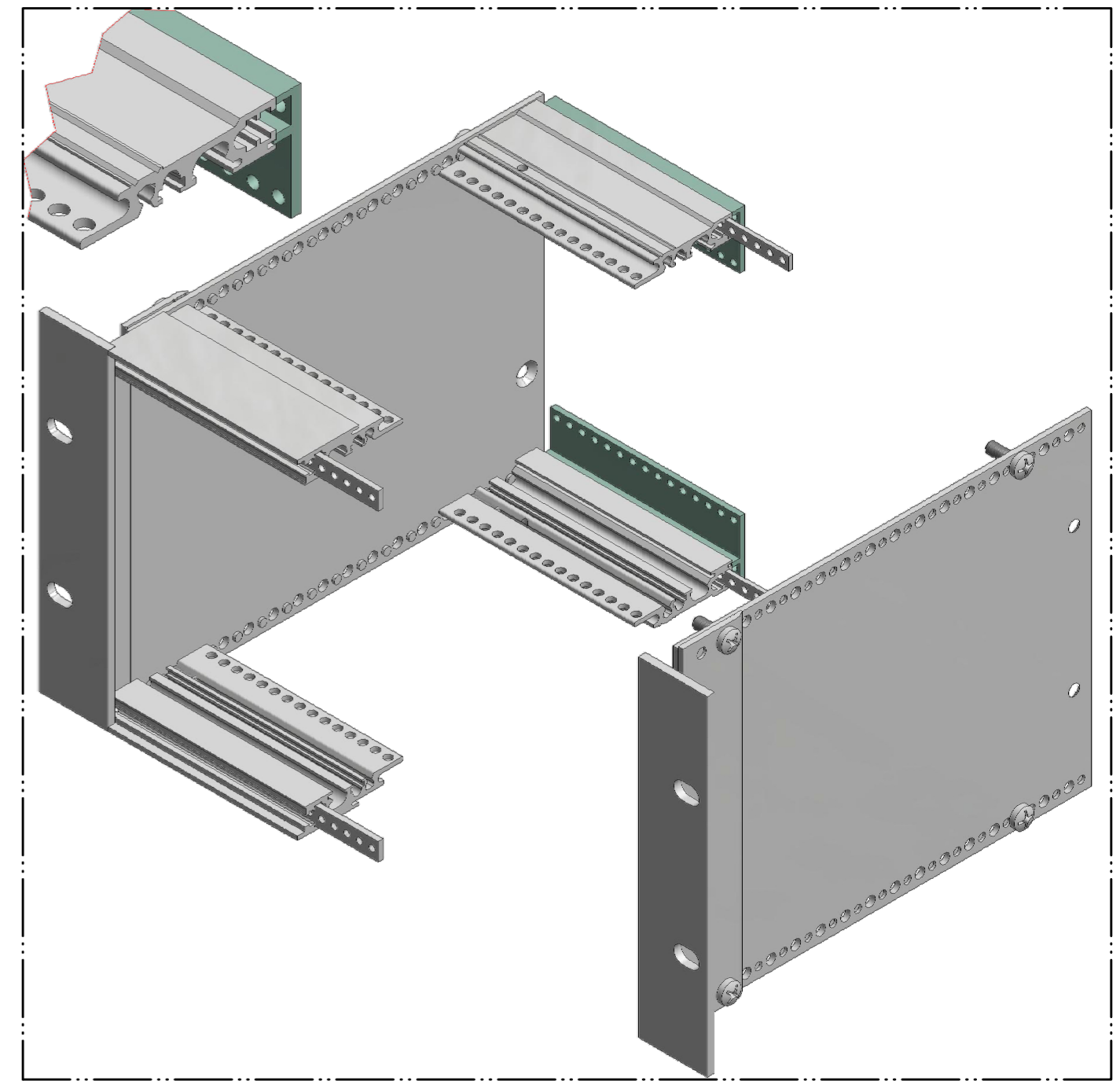
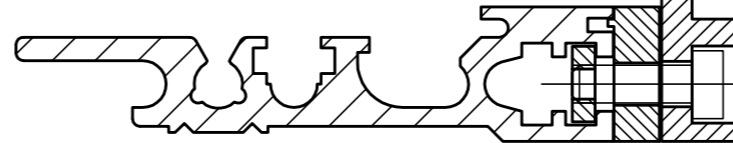
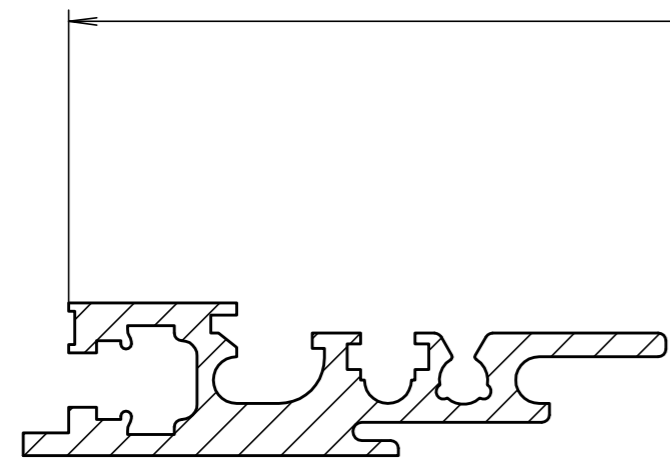


"Schutzvermerk nach DIN ISO 16016 beachten." "Please pay attention to copyright note DIN ISO 16016"



175.24

90



Modell / model	TE / HP	Länge / Length
ZS 00021	21	106,60
ZS 0 042	42	213,28
ZS 00063	63	319,96
ZS 00084	84	426,64

Maßstab / Scale: 2:1

Zeichnungs-Nr. / Drawing-No.: 2G 5045.455.02

Artikel / Article: Interzoll
Z-Schiene / Z-rail ZS 000 . .
Katalogzeichnung / Catalogue drawing

4086	07.03.2014	 BOPLA A Phoenix Mecano Company
A.Nr. / Alt-No.:	Datum / Date:	
DISK: 2 900 468		
Datum / Date: 30.05.89 SM		