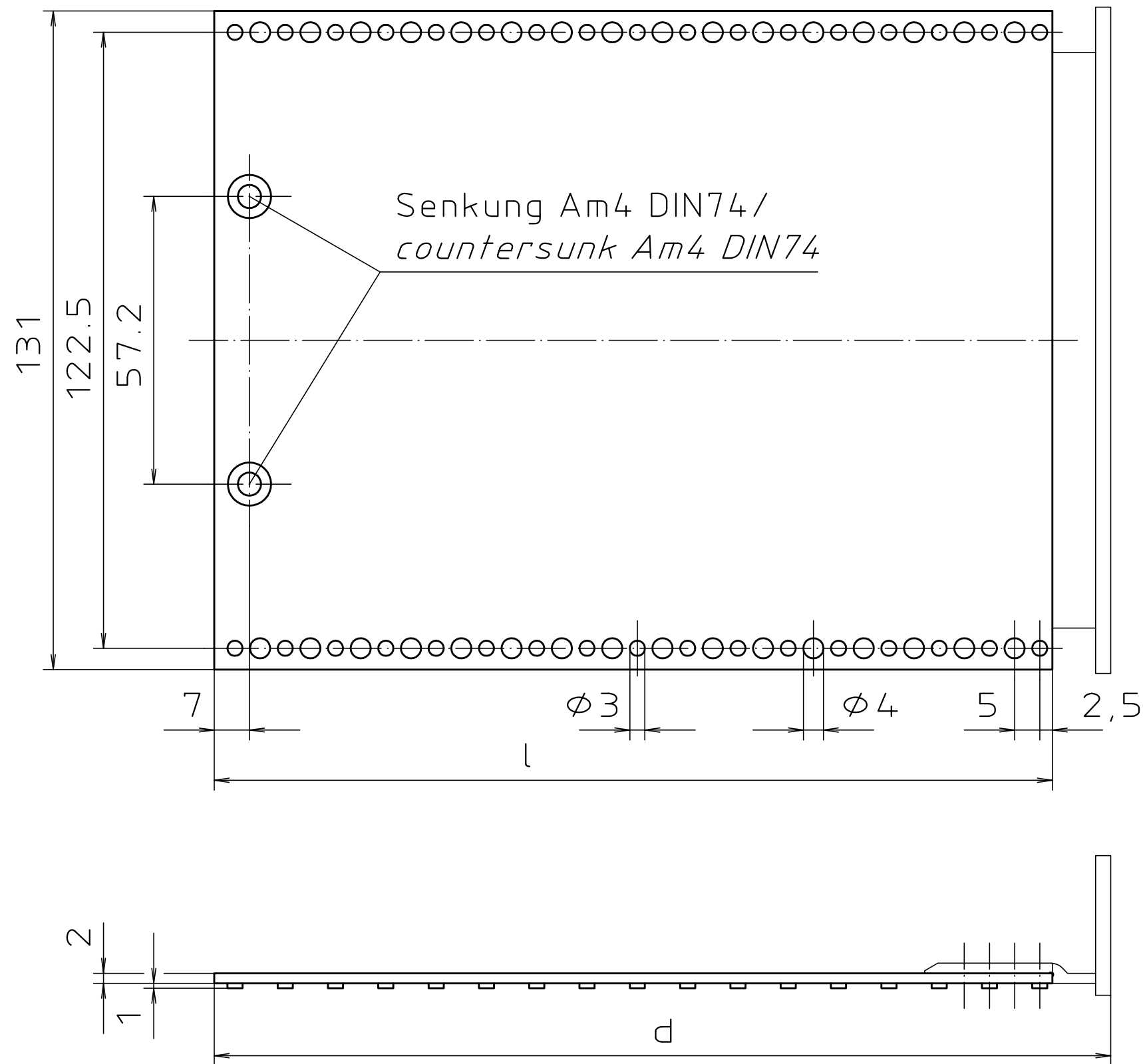
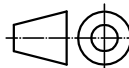



"Schutzvermerk nach DIN ISO 16016 beachten" "Please pay attention to copyright note DIN ISO 16016"



| TYP       | HE/U | d      | l     |
|-----------|------|--------|-------|
| BSW 18300 | 3    | 178,24 | 166,6 |
| BSW 24300 | 3    | 238,24 | 226,6 |
| BSW 30300 | 3    | 298,24 | 286,6 |

|                               |   |   |
|-------------------------------|---|---|
| Maßstab/<br>Scale:            | -   |  |
| Zeichnungs-Nr. / Drawing-No.: | 3G 5045.429.01  |   |
| Artikel / Article:            | BGT Seitenwand 3HE/BGT Side panel 3U<br>BSW . . 300<br>Katalogzeichnung / Catalogue drawing |   |
| A.Nr.<br>Alt-No.:             | Datum/<br>Date:   |   |
| DISK:                         |   | 2 900 436   |
| Datum/Date:                   |   | 22.05.89 SM   |

  
**BOPLA**  
 A Phoenix Mecano Company