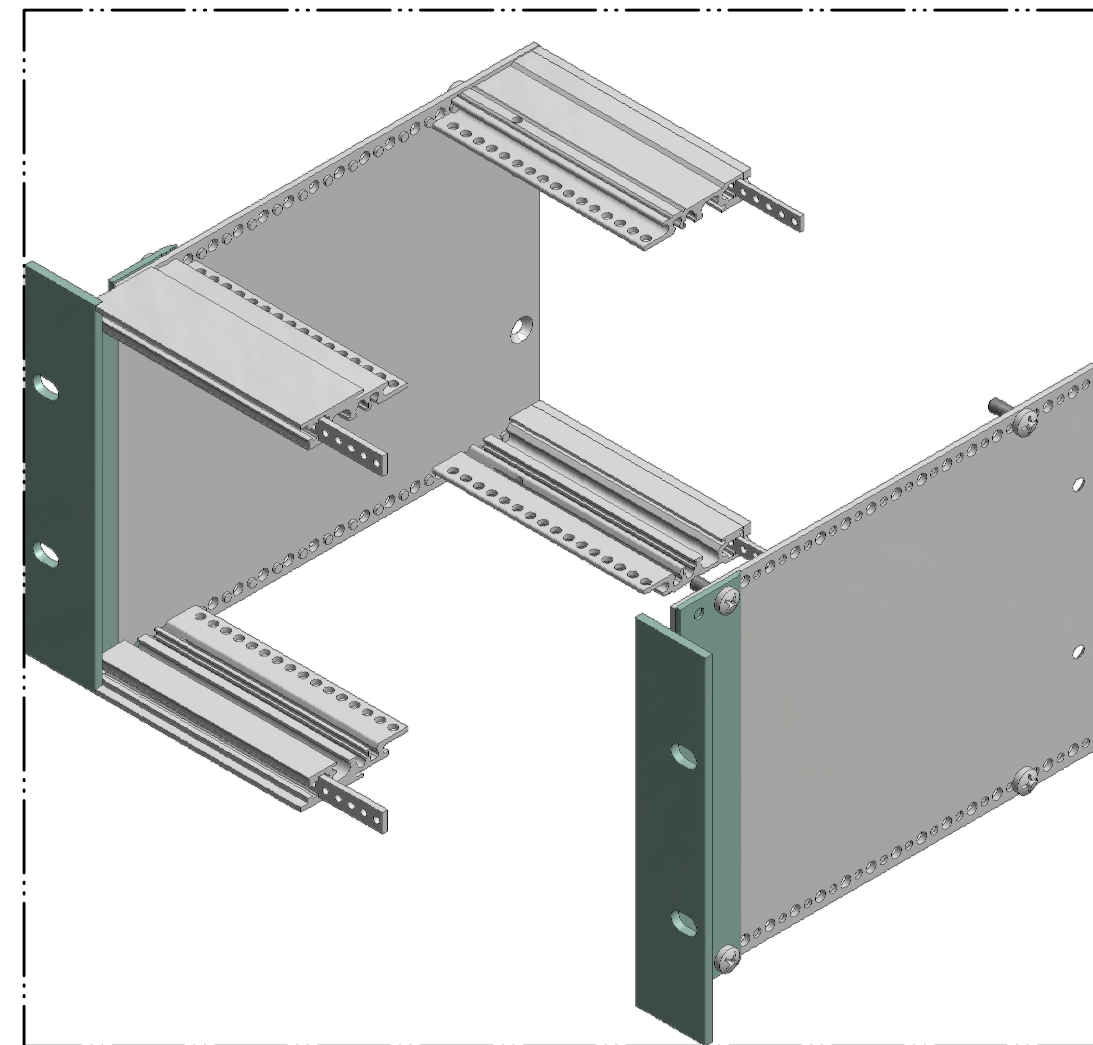
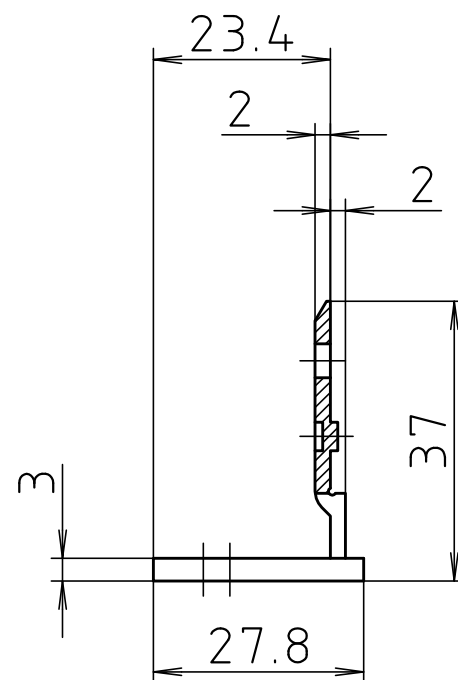
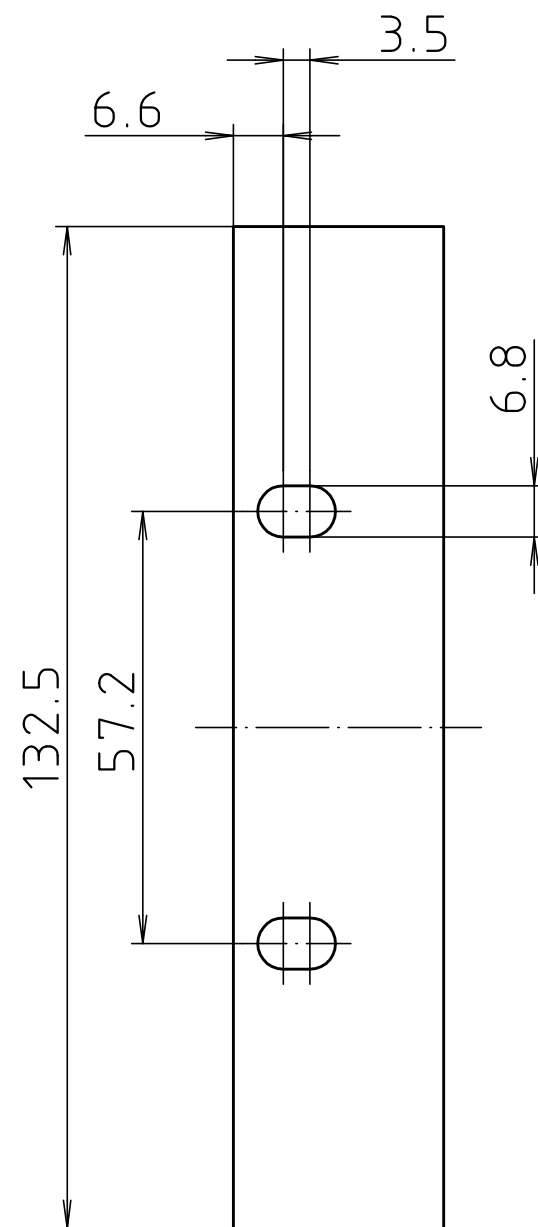
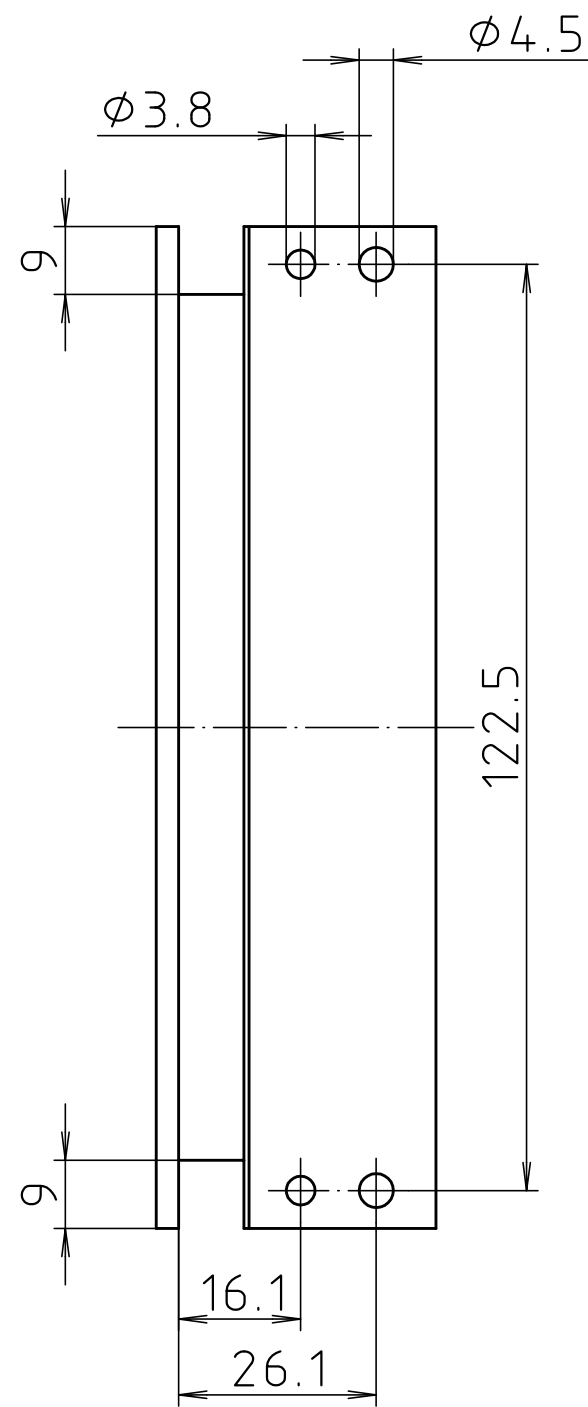


"Schutzvermerk nach DIN ISO 16016 beachten" "Please pay attention to copyright note DIN ISO 16016"



Maßstab/ Scale:	1:1	
Zeichnungs-Nr. / Drawing-No.:	3G 5045.436.02	
Artikel / Article:	Interzoll BGT-Flansch 3HE Fl 00300 BGT-Flanges 3U Fl 00300 Katalogzeichnung / Catalogue drawing	
4086	07.03.2014	 BOPLA A Phoenix Mecano Company
A.Nr/ Alt-No.:	Datum/ Date:	
DISK: 2 900 443		
Datum/Date: 23.05.89 SM		