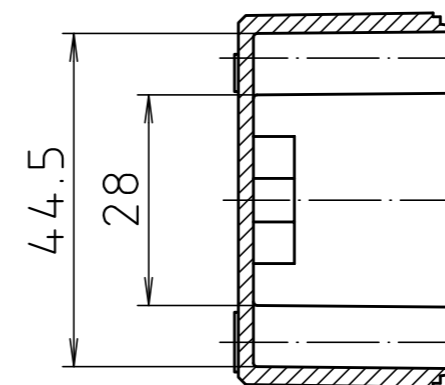
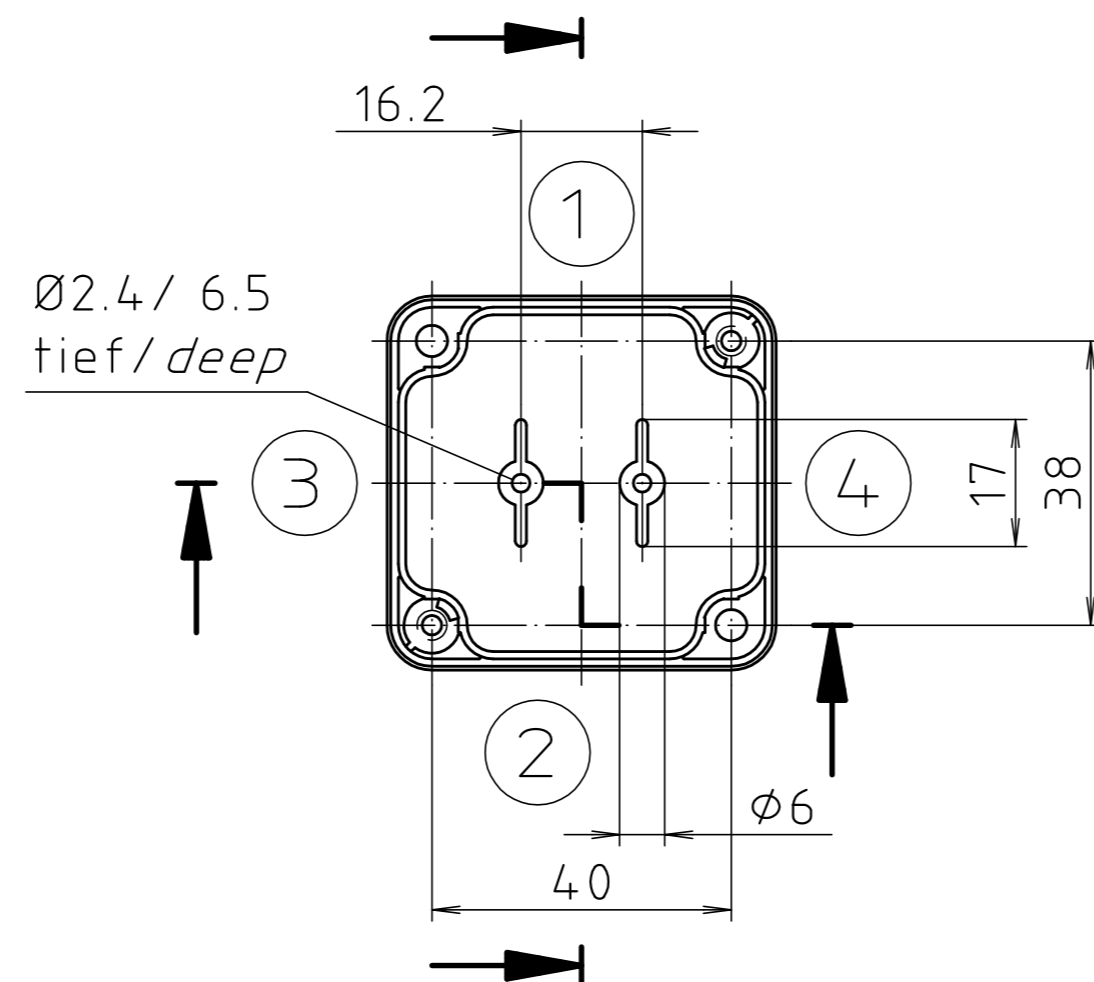
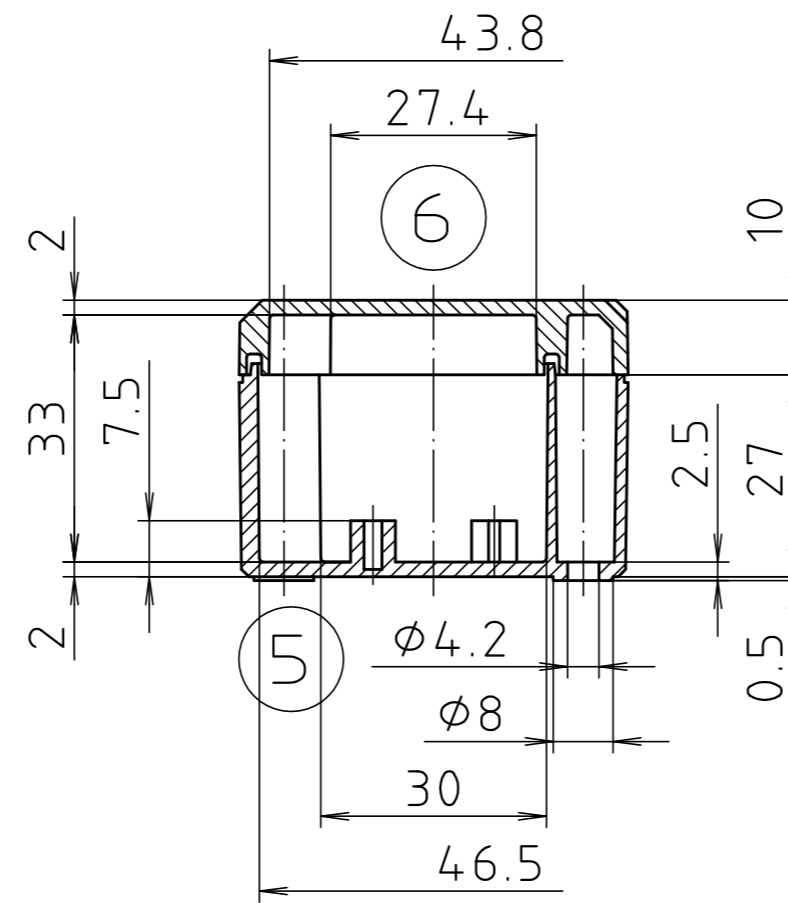
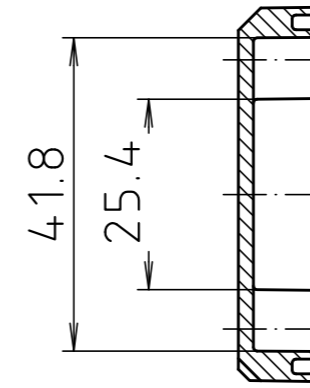
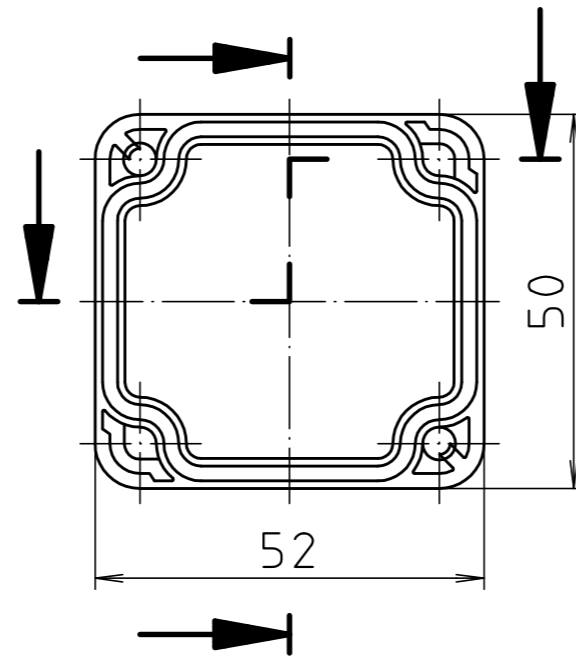
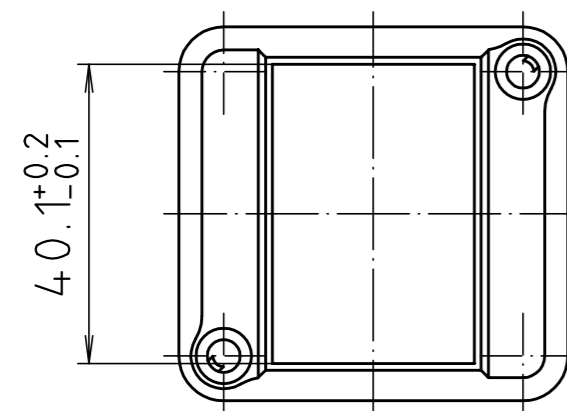
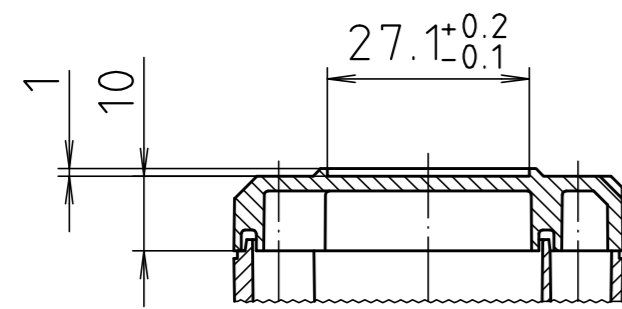


"Schutzvermerk nach DIN ISO 16016 beachten" "Please pay attention to copyright note DIN ISO 16016"

Ausführung EM/ET 205 F/
type EM/ET 205 F



Maßstab/ Scale: 1:1		
Zeichnungs-Nr. / Drawing-No.: 2G 5145.026.04		
Artikel / Article: EM/ET 205 EM/ET 205 F Katalogzeichnung / Catalogue drawing		
A.Nr. Alt-No.	Datum/ Date:	 A Phoenix Mecano Company
3633 2785 2742	22.08.02 01.03.93 08.01.93	
DISK: 2 500 872		
Datum/Date: 02.07.92 OK		