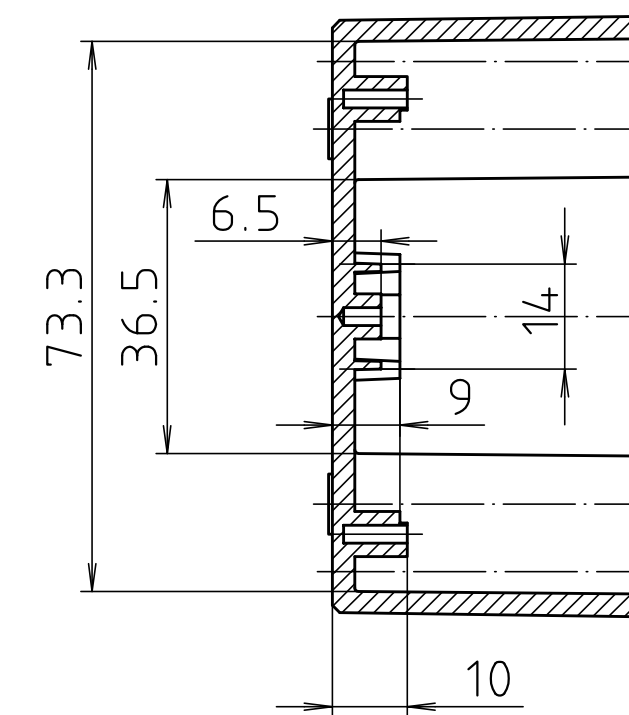
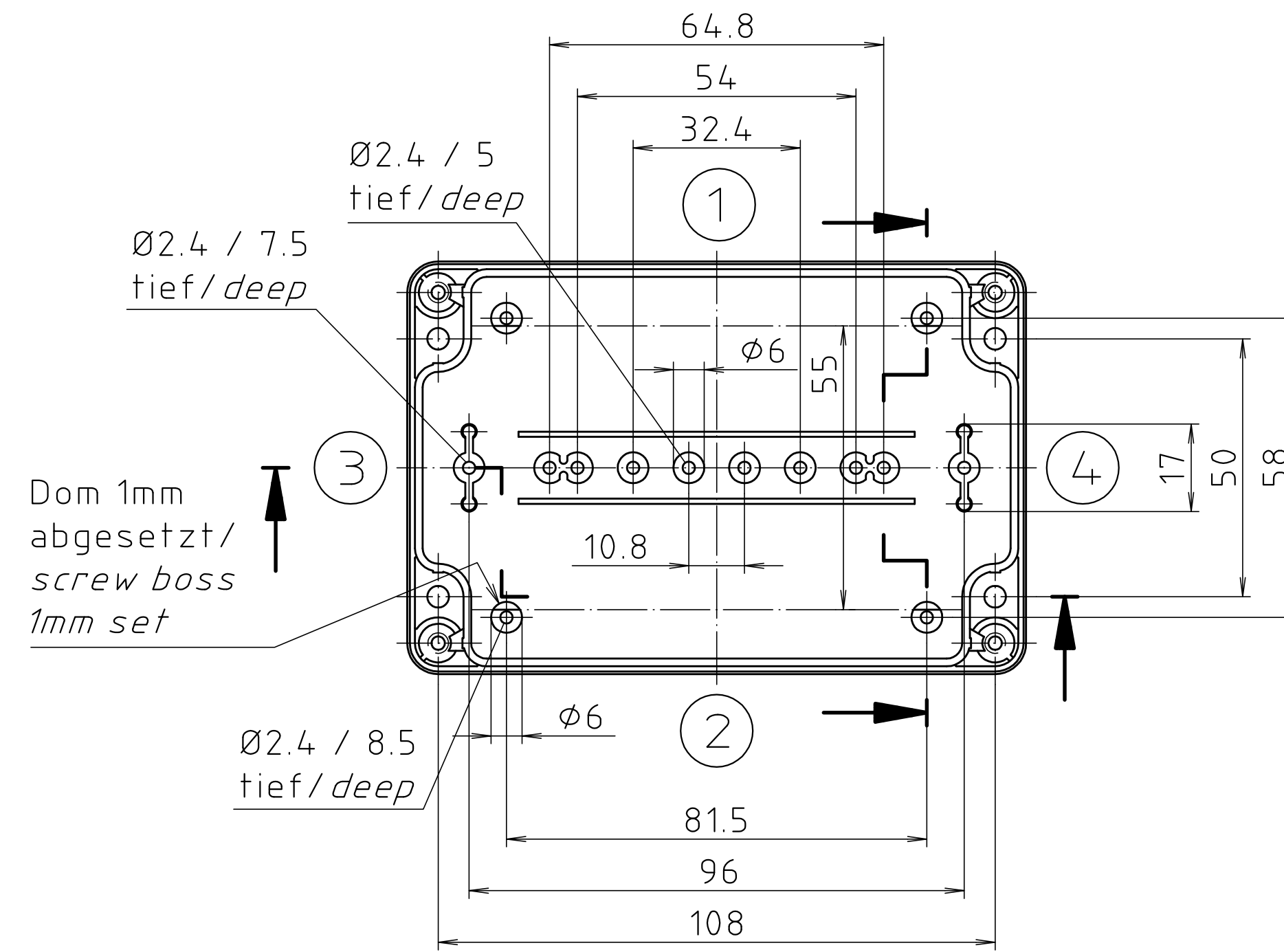
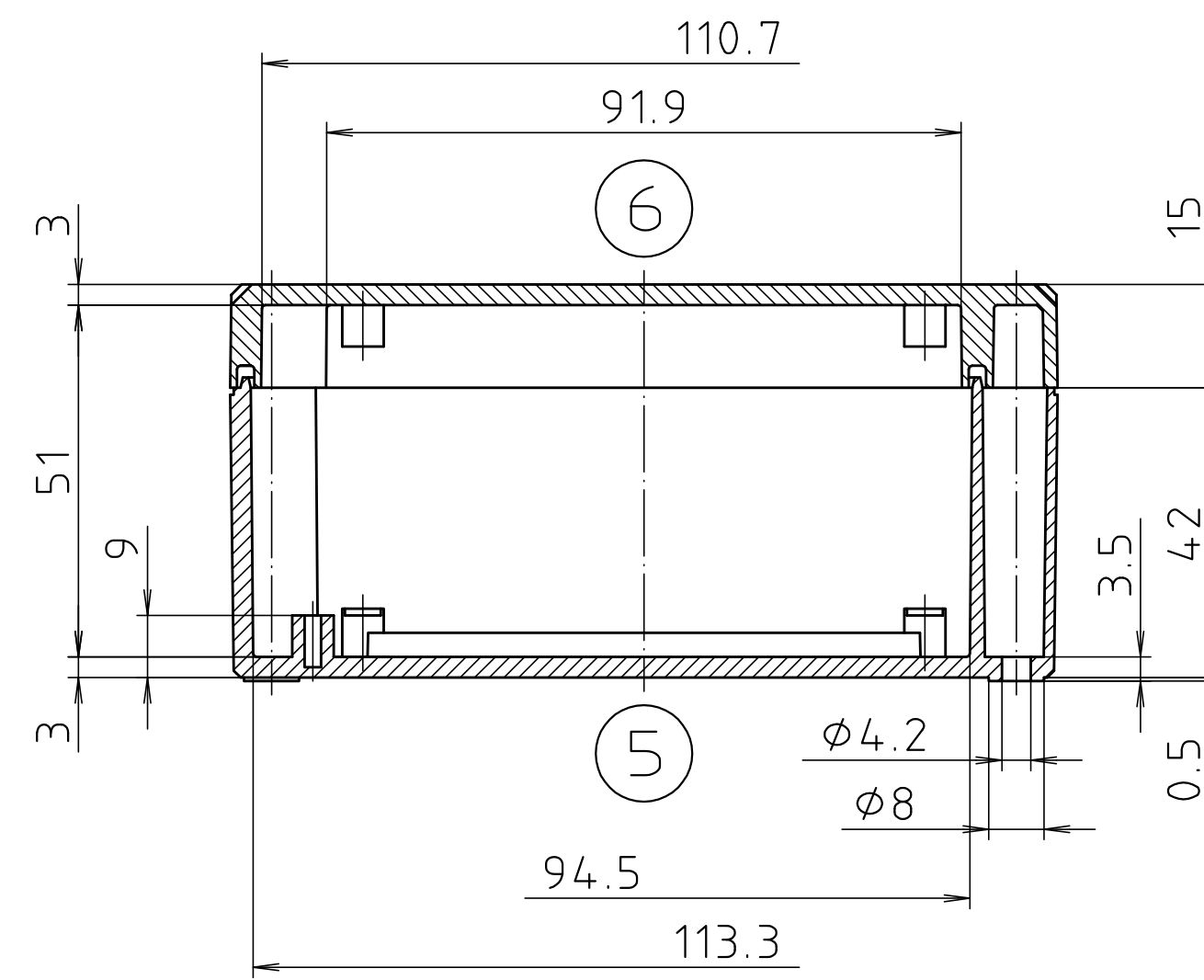
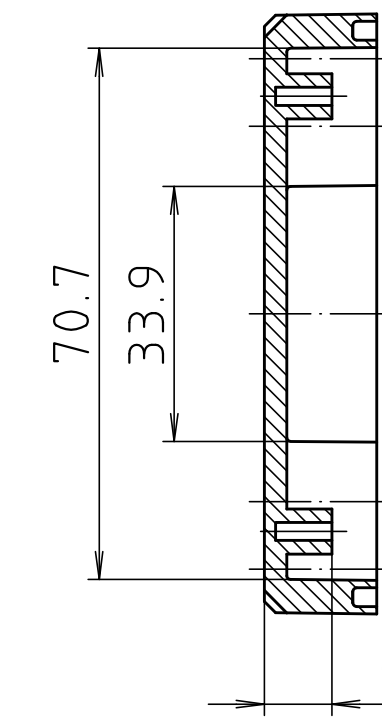
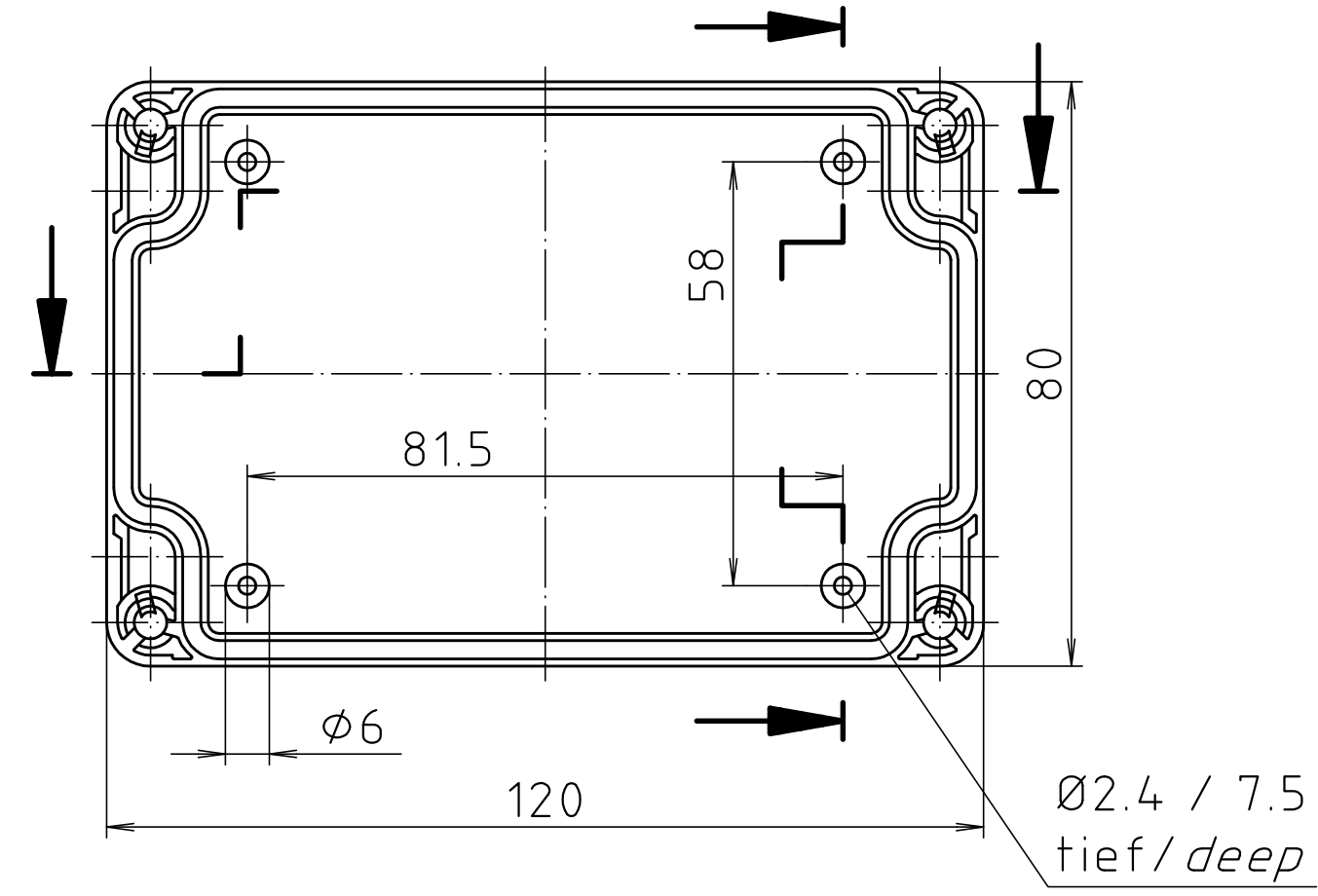
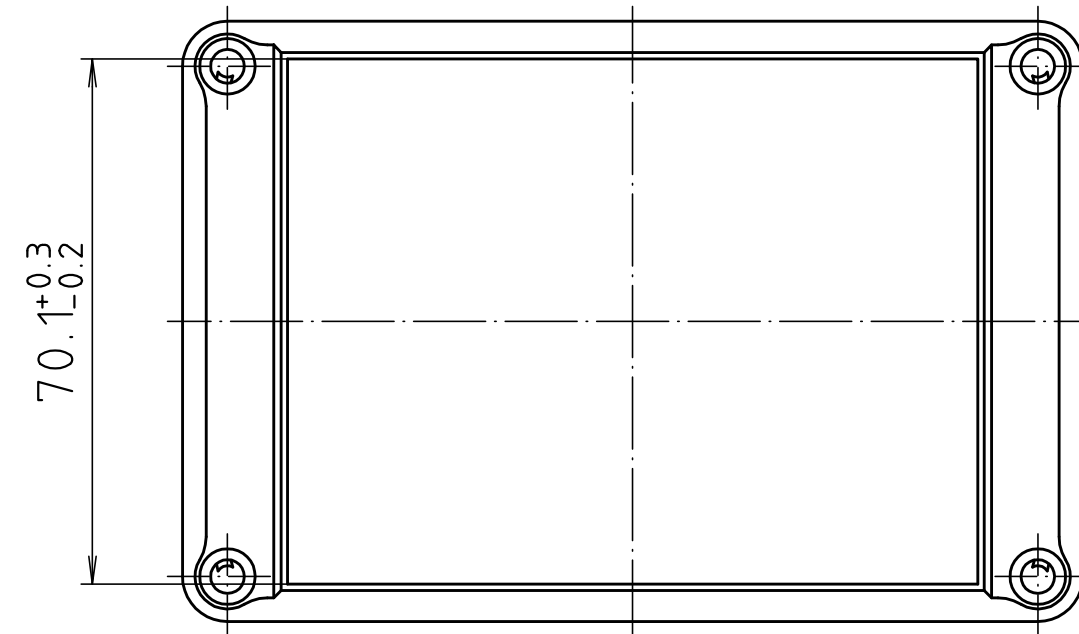
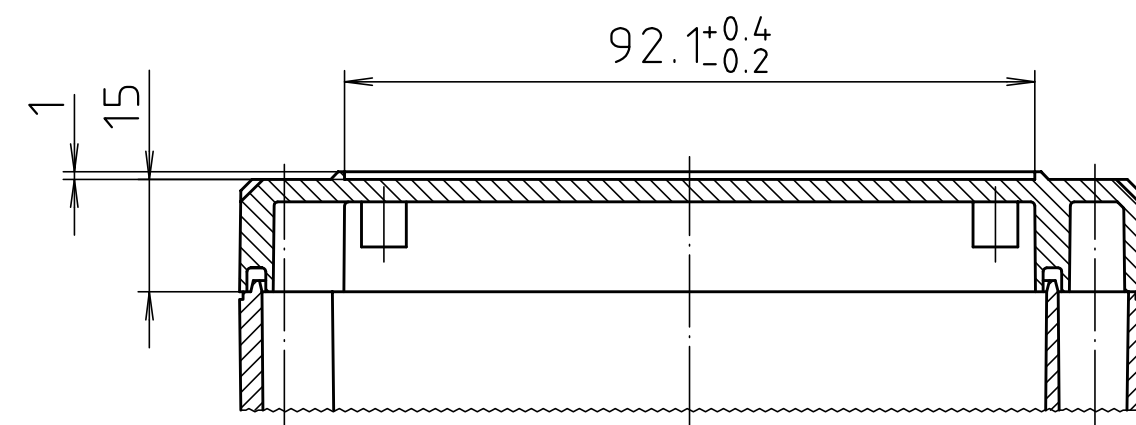


Ausführung EM/ET 215 F/
type EM/ET 215 F



Maßstab / Scale:	1:1	
Zeichnungs-Nr. / Drawing-No.:	1G 5145.032.04	
Artikel / Article:	EM/ET 215	
	EM/ET 215 F	
	Katalogzeichnung / Catalogue drawing	
A.Nr. / Art.-No.:	Datum / Date:	
3633	22.08.02	
2789	04.02.93	
2742	08.01.93	
DISK:	2 500 878	
Datum / Date:	02.07.92	OK

