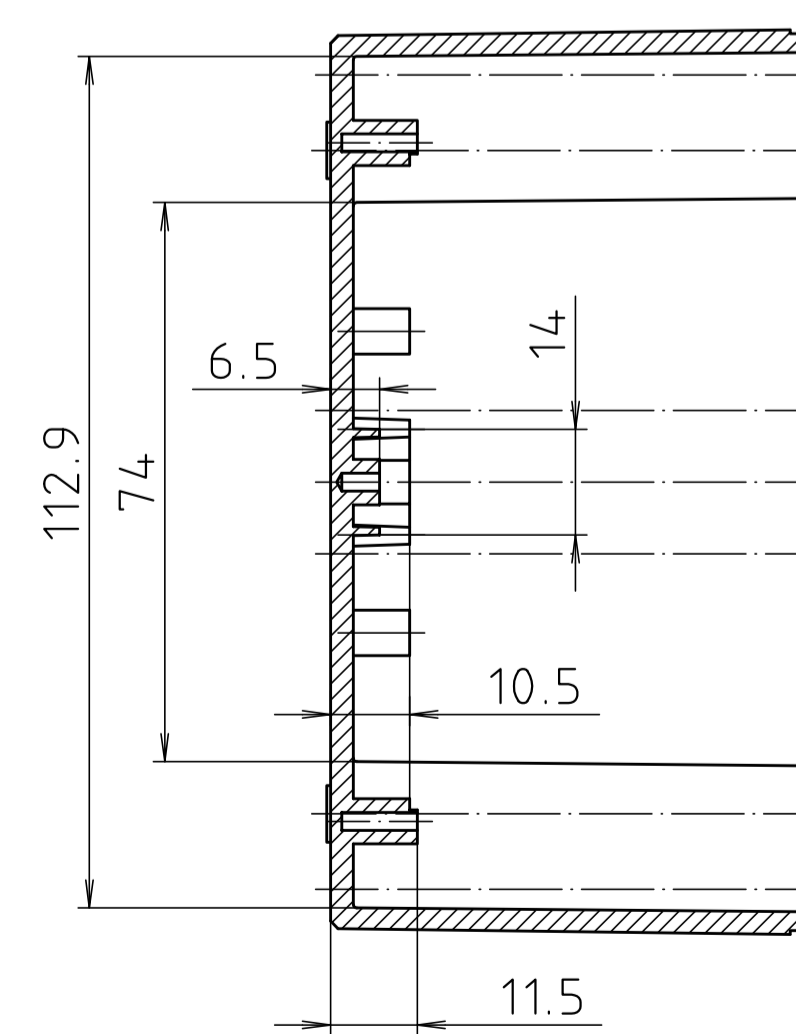
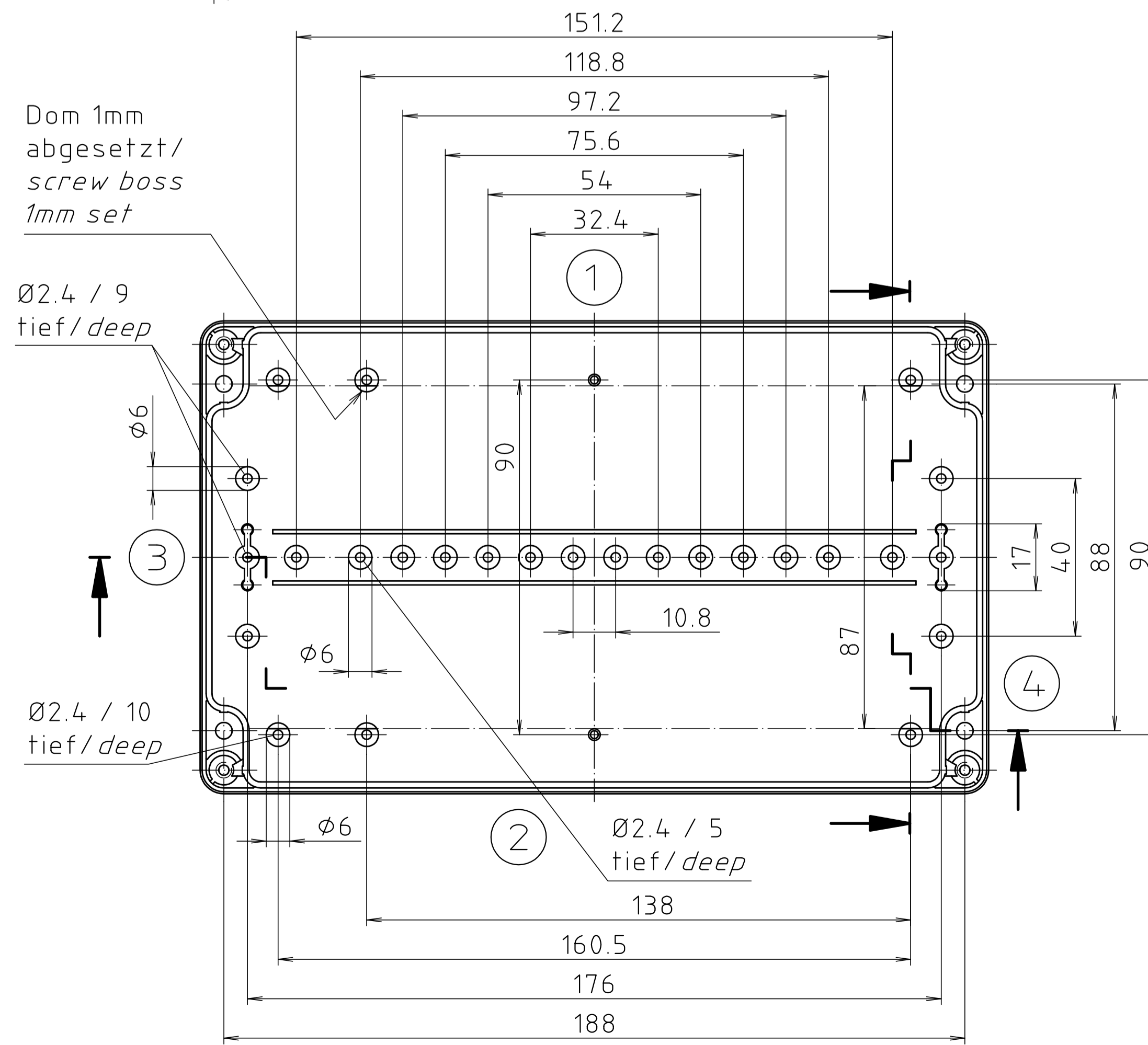
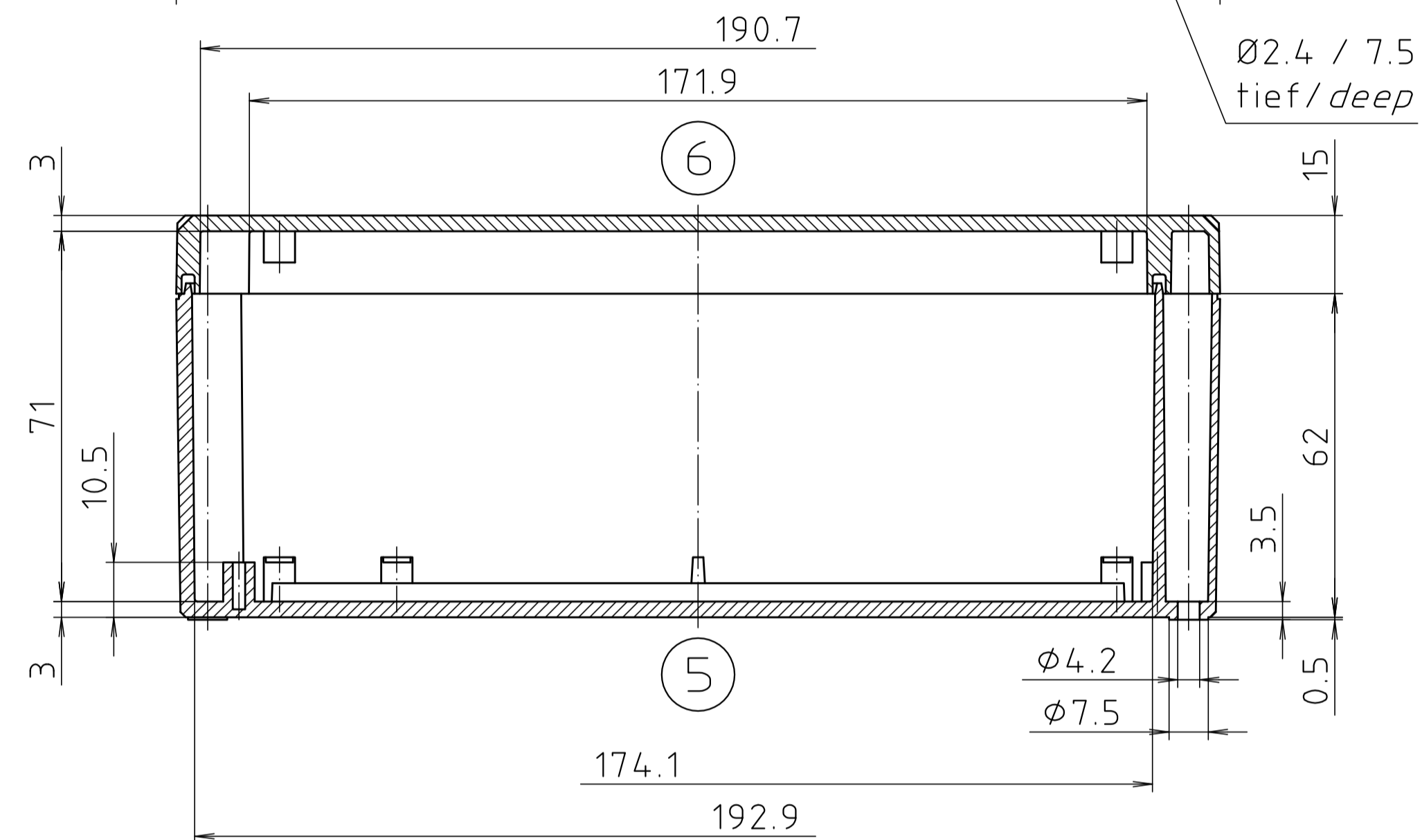
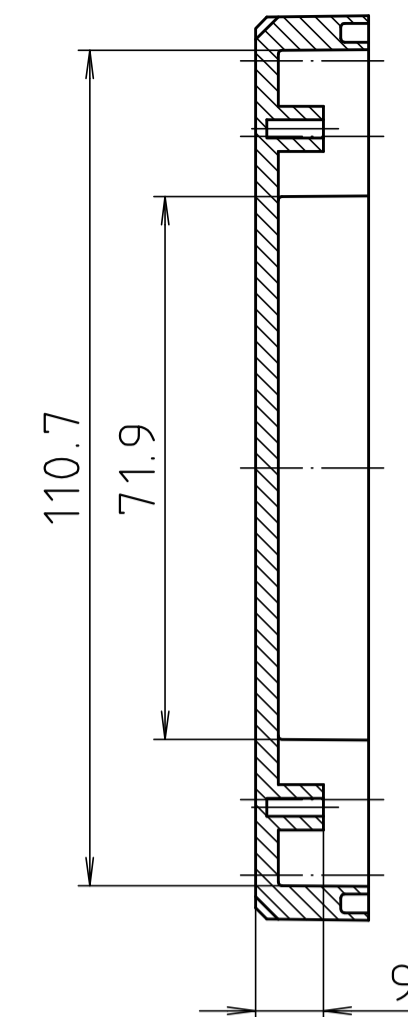
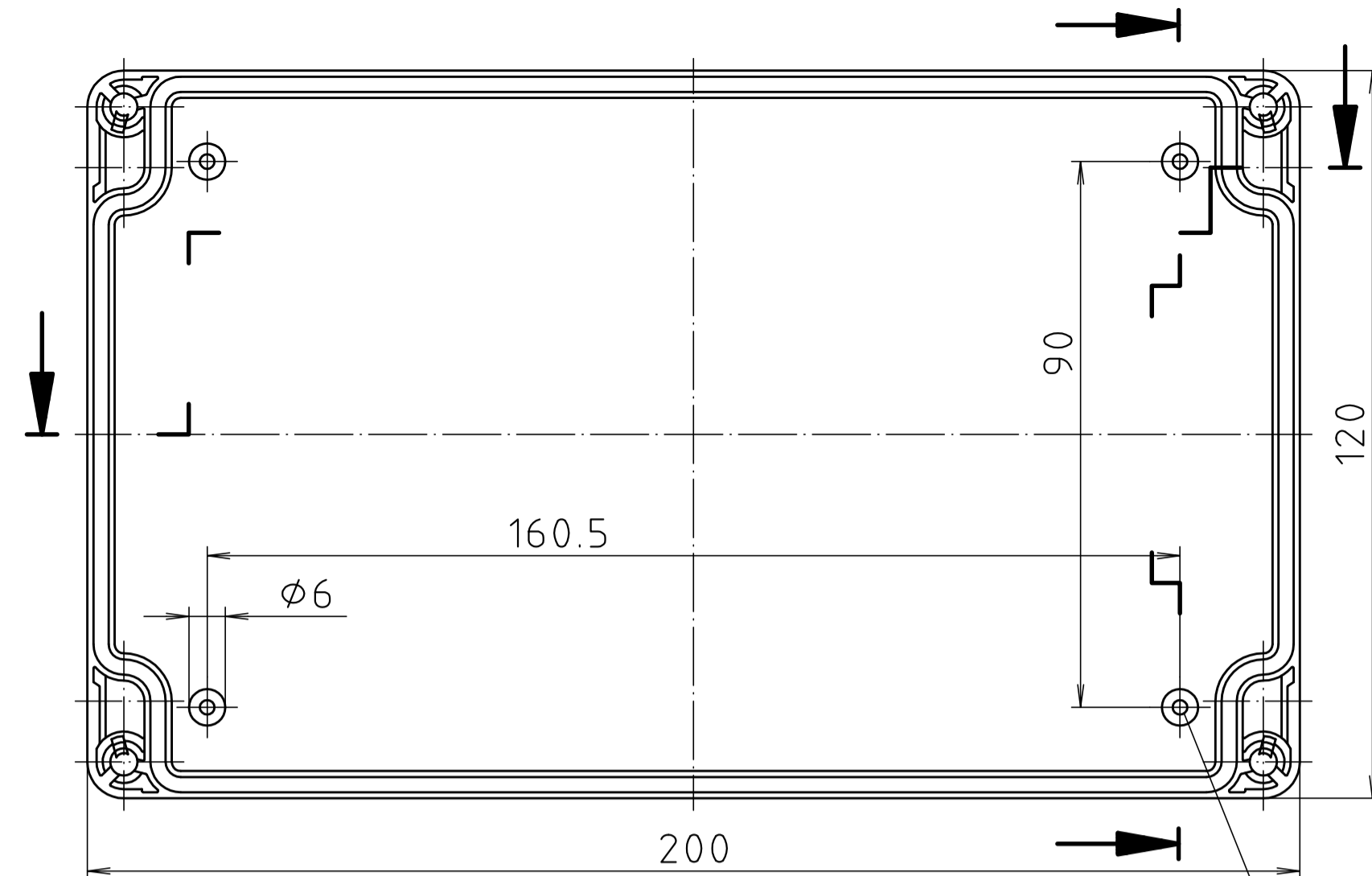
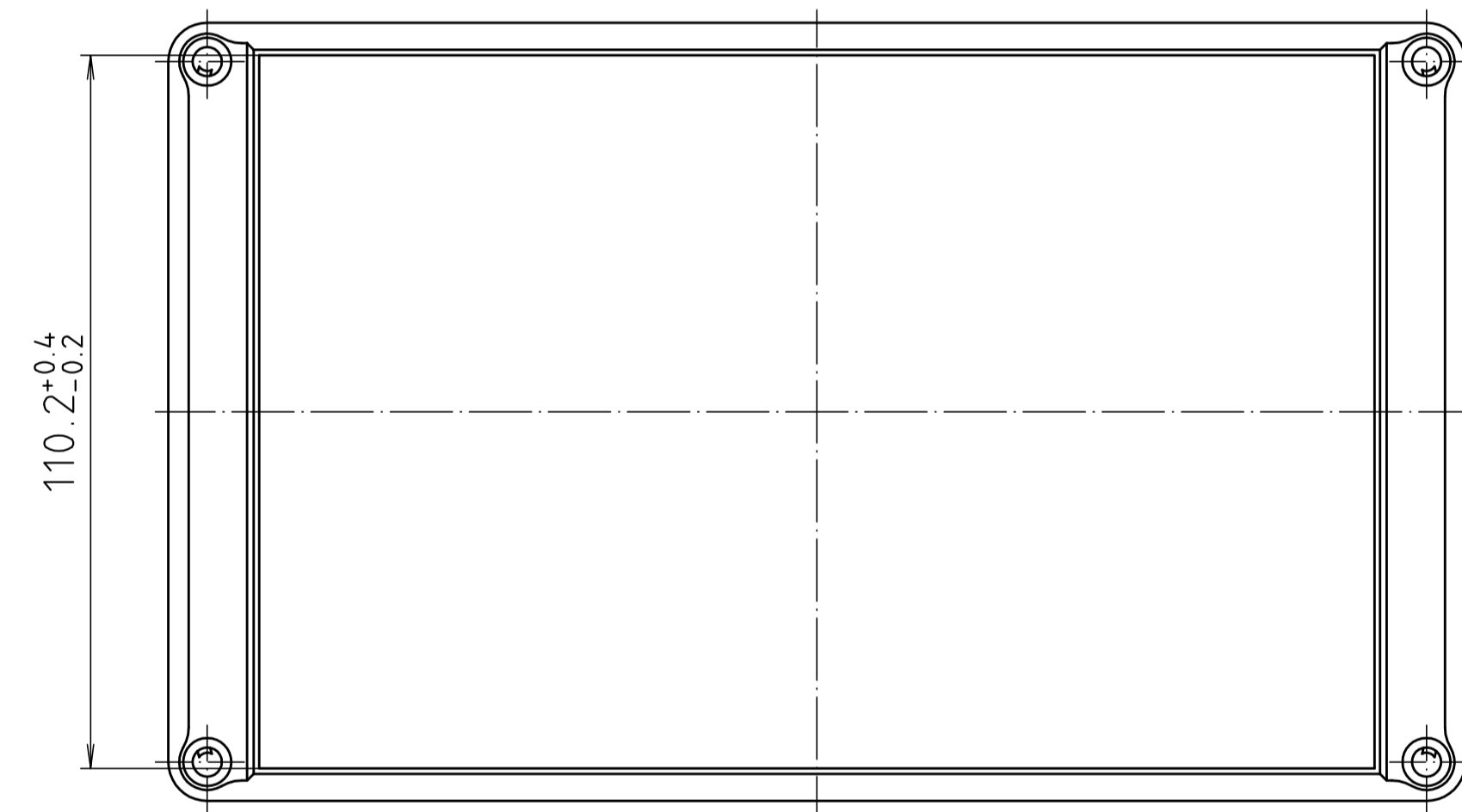
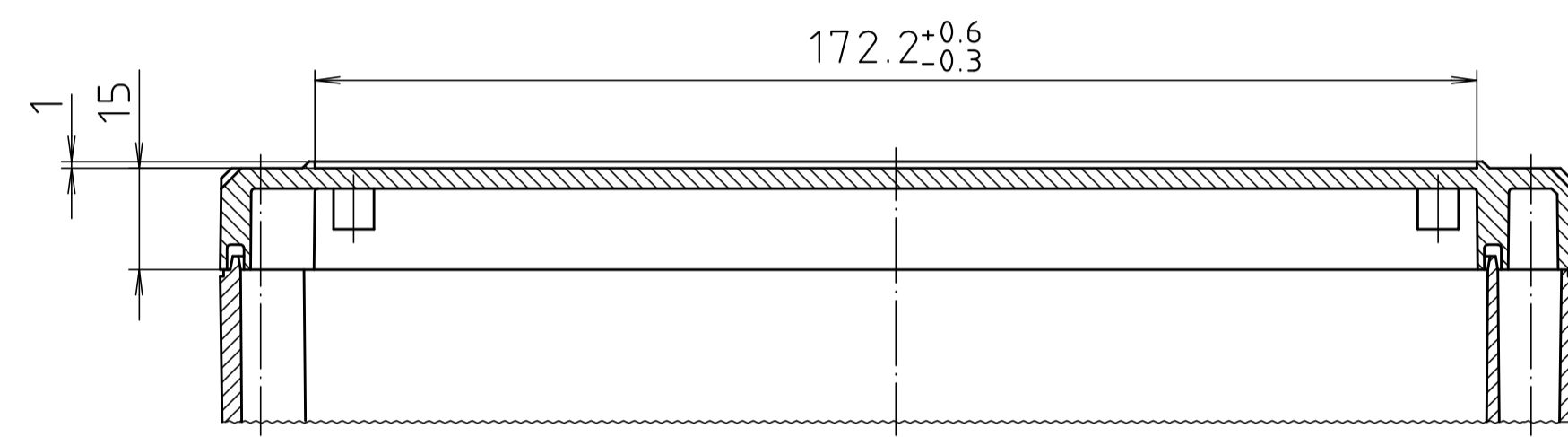


Ausführung EM/ET 221 F/  
type EM/ET 221 F



Maßstab/ Scale:	1:1											
Zeichnungs-Nr. / Drawing-No.:	1G 5145.034.06											
Artikel / Article:	EM/ET 221 EM/ET 221 F											
Katalogzeichnung / Catalogue drawing												
<table border="1"> <tr> <td>3633</td> <td>22.08.02</td> </tr> <tr> <td>2817</td> <td>05.10.98</td> </tr> <tr> <td>2797</td> <td>13.03.93</td> </tr> <tr> <td>2795</td> <td>01.03.93</td> </tr> <tr> <td>2722</td> <td>08.01.93</td> </tr> </table>	3633	22.08.02	2817	05.10.98	2797	13.03.93	2795	01.03.93	2722	08.01.93		
3633	22.08.02											
2817	05.10.98											
2797	13.03.93											
2795	01.03.93											
2722	08.01.93											
A.Nr. / Art.-No.:	Datum / Date:											
DISK: 2 500 880												
Datum / Date: 02.07.92 OK												



"Schutzvermerk nach DIN ISO 16016 beachten" - "Please pay attention to copyright note DIN ISO 16016"