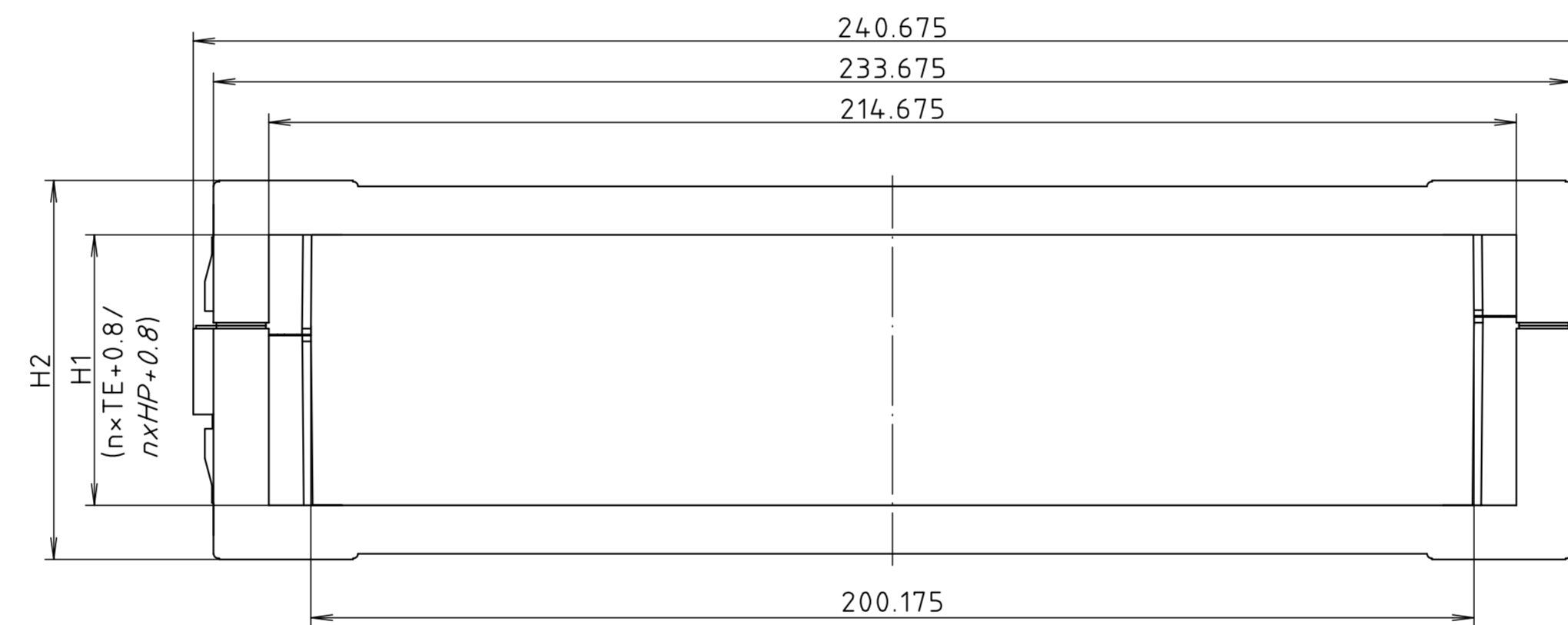
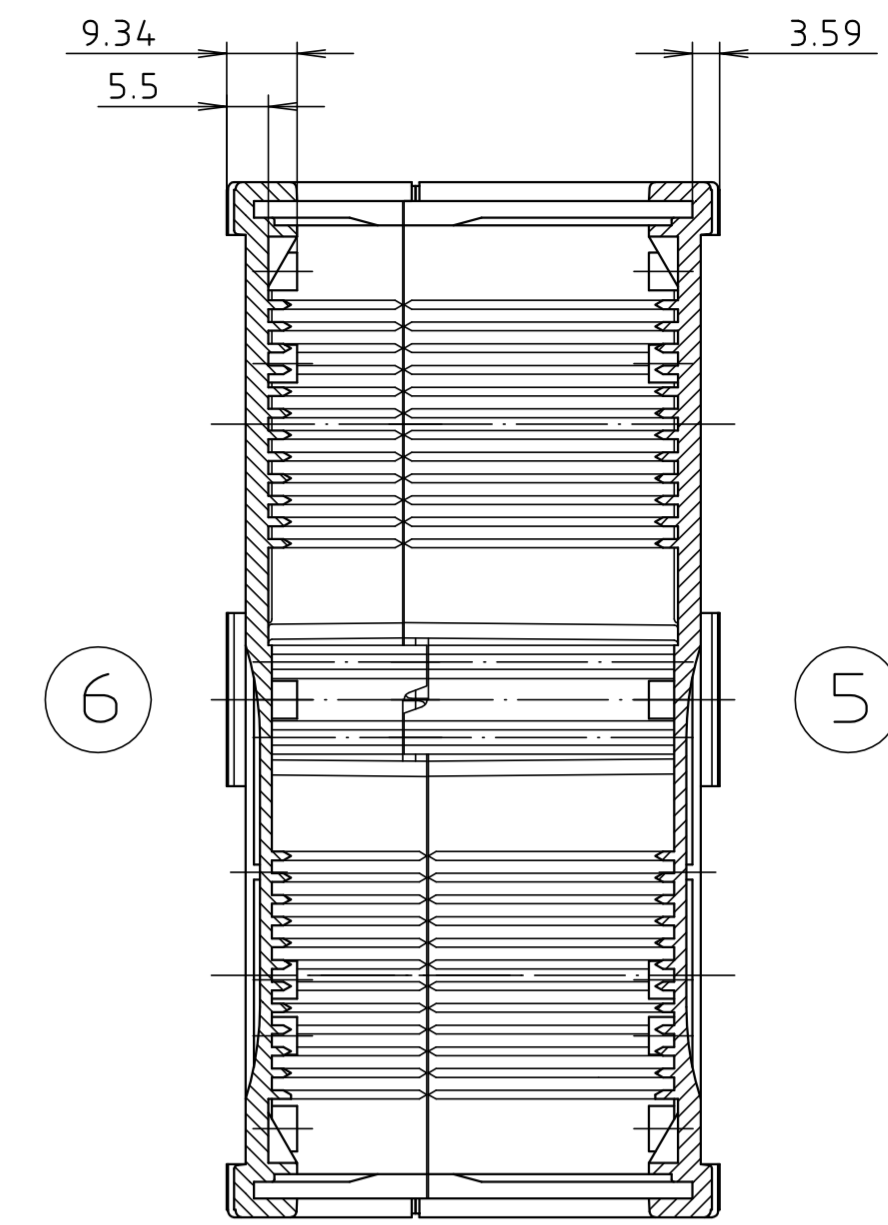
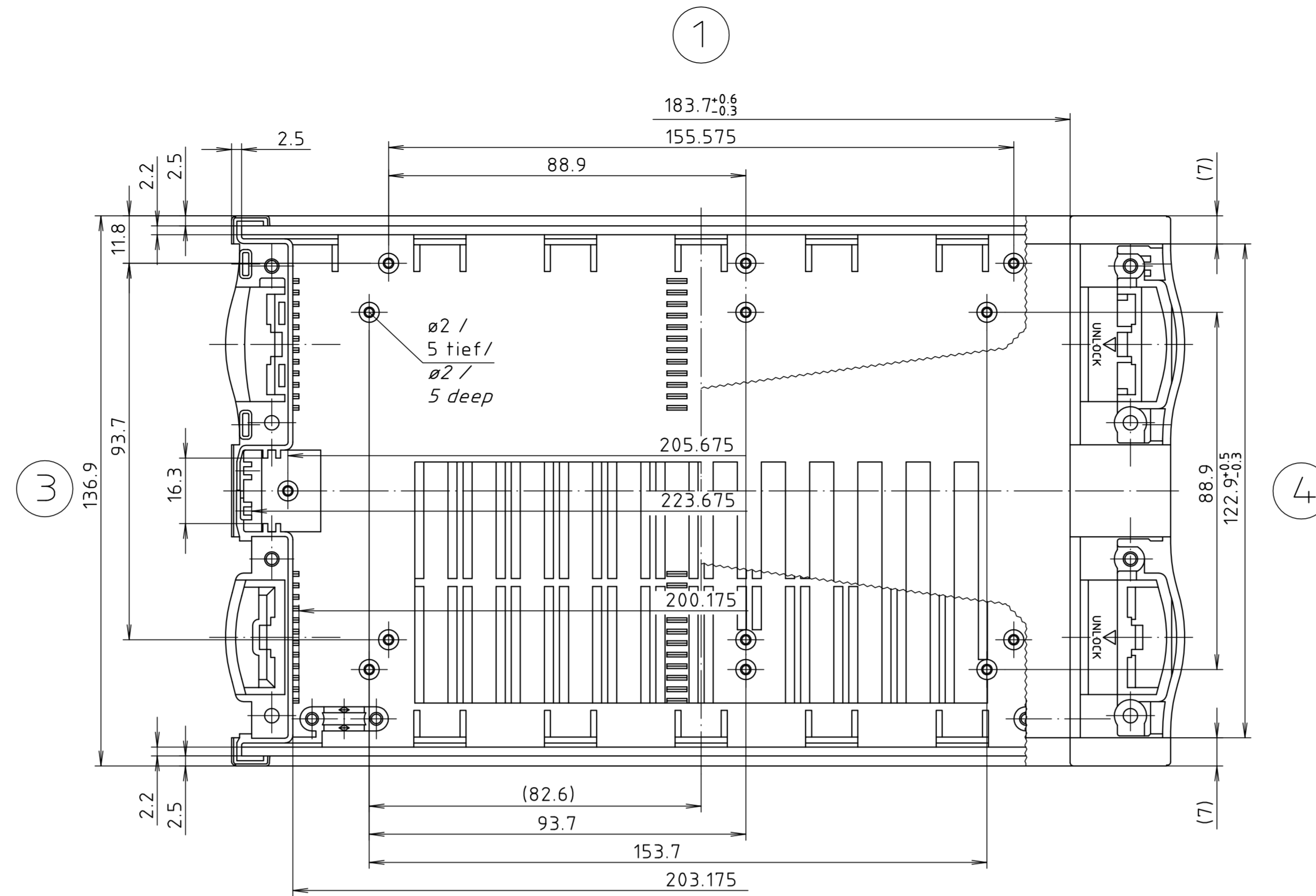
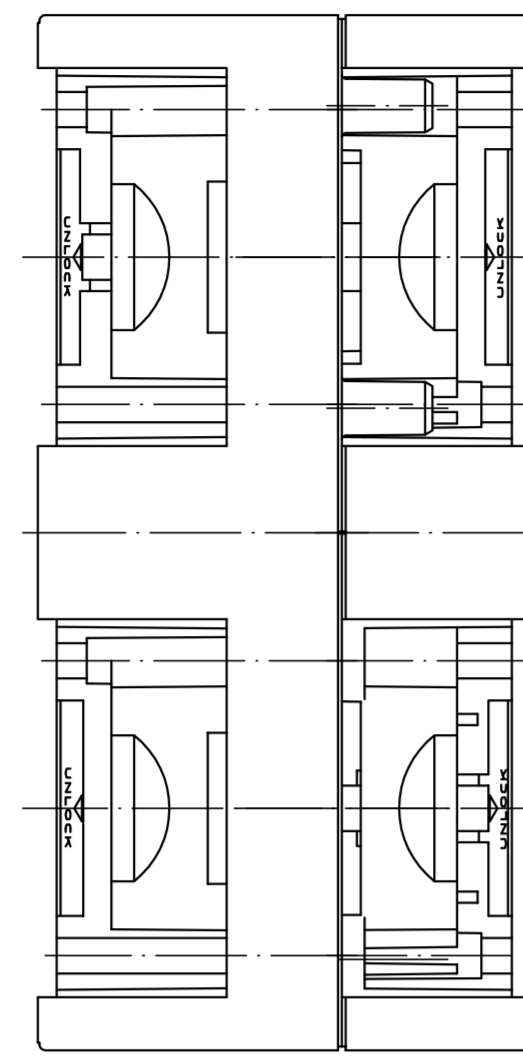
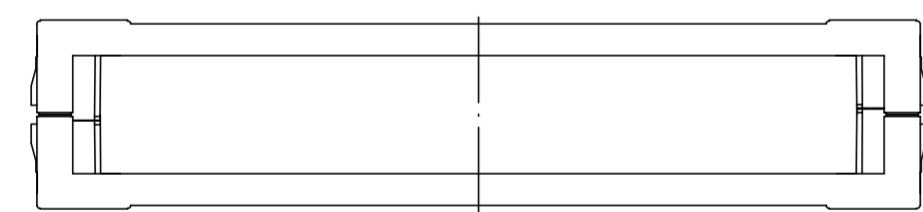


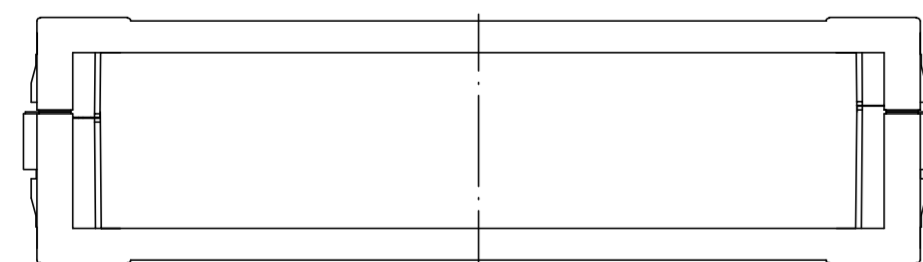
Schutzvermerk nach DIN ISO 16016 beachten. "Please pay attention to copyright note DIN ISO 16016"



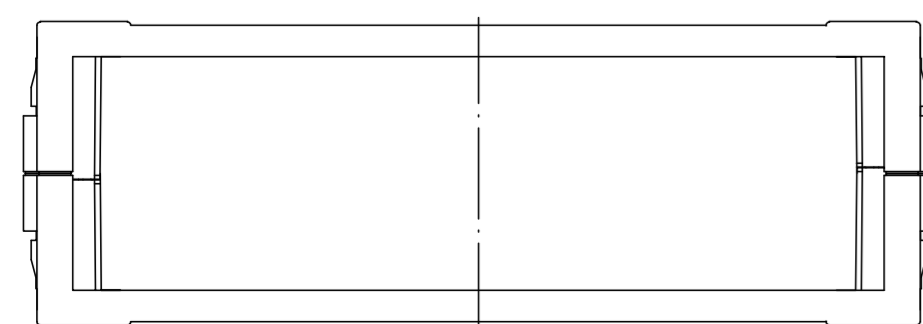
1:2



BO 51406 / BO 51406 L (Halbschale niedrig/niedrig)  
BO 51406 / BO 51406 L (half shell low/low)



BO 51409 / BO 51409 L (Halbschale niedrig/hoch)  
BO 51409 / BO 51409 L (half shell low/high)



BO 51412 / BO 51412 L (Halbschale hoch/hoch)  
BO 51412 / BO 51412 L (half shell high/high)

Modell / model	H1	H2	n
BO 51406 (L)	31.28	49.96	6
BO 51409 (L)	46.52	65.2	9
BO 51412 (L)	61.76	80.44	12


Maßstab / Scale: 1:1 (1:2)

Zeichnungs-Nr. / Drawing-No.: 1K 5305.060.03

Artikel / Article: BOTEGO  
BO 514.. (L)  
Katalogzeichnung / Catalogue drawing

A Nr. / Datum / 07.08.02  
Alt-Nr. / Date: 04.02.02

DISK: 2 802 021  
Datum / Date: 05.07.2000 KH



BOPLA  
A Phoenix Mecano Company