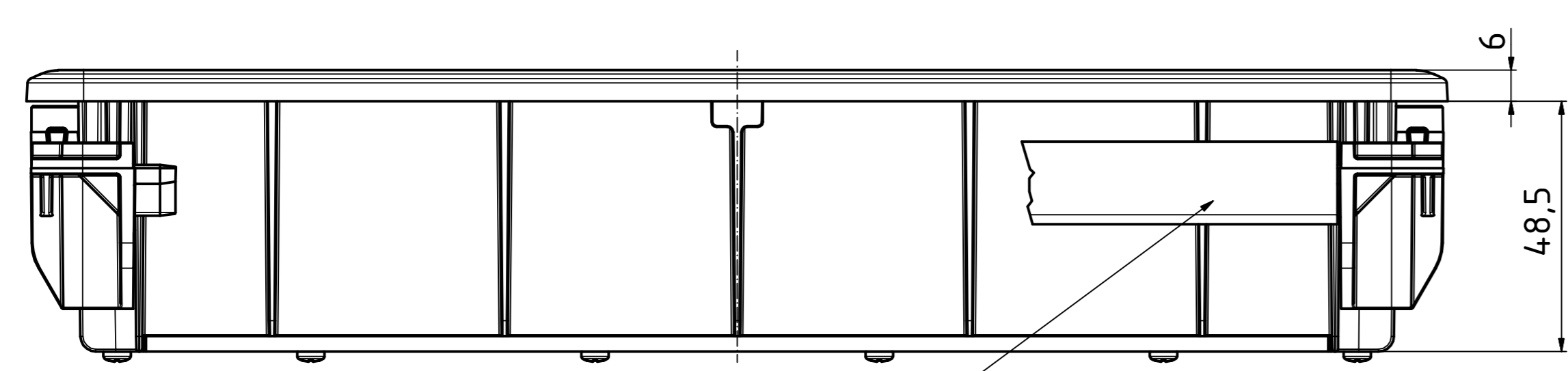
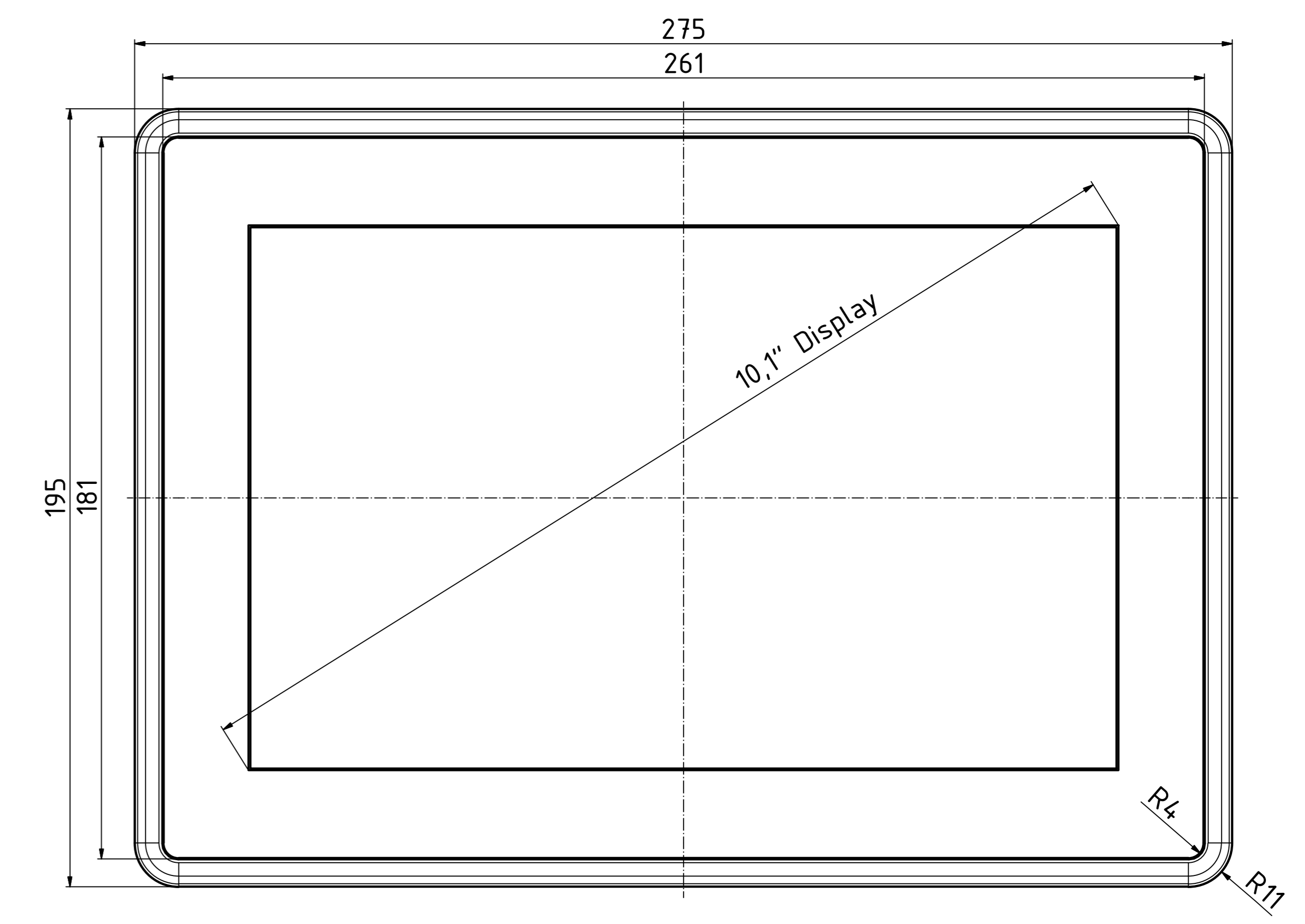
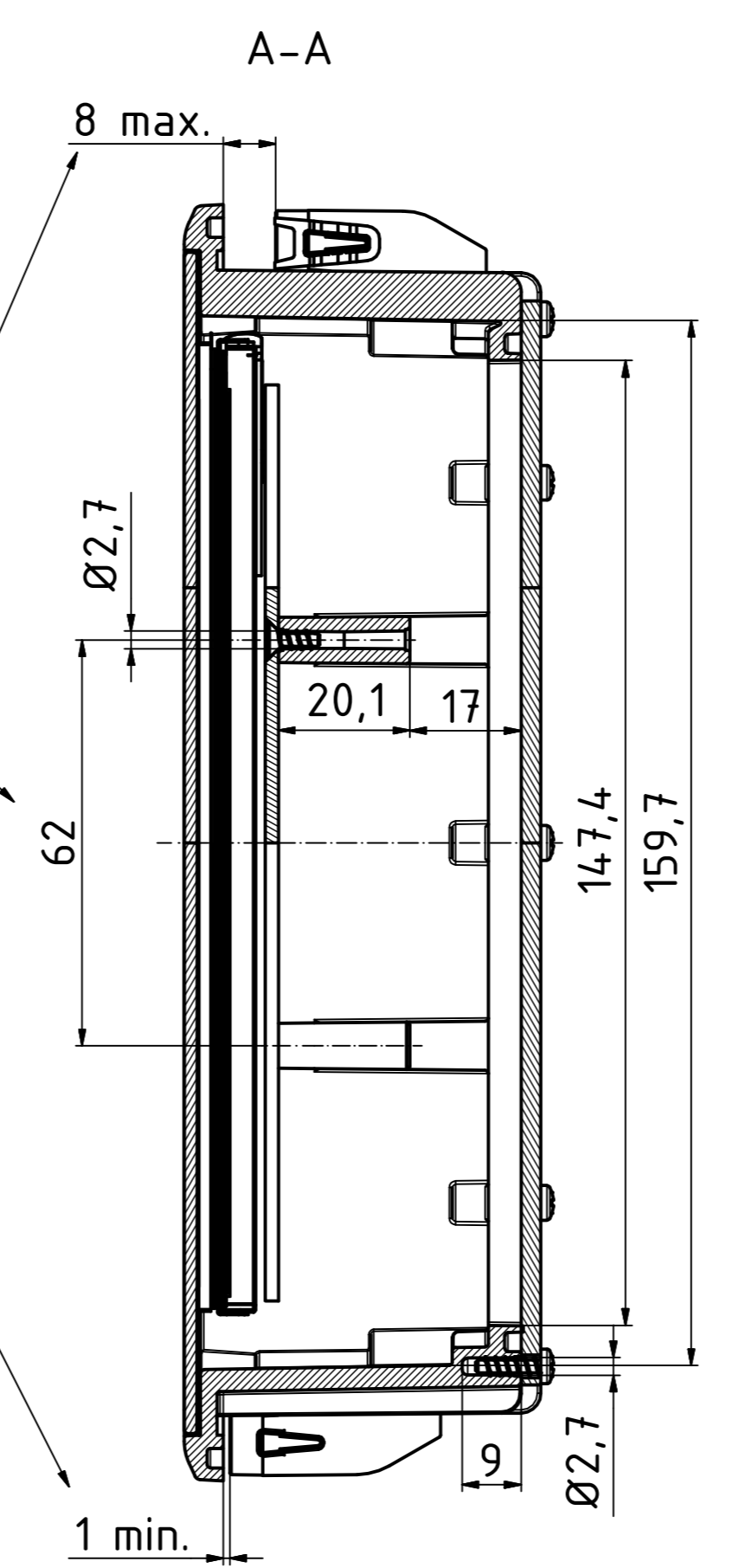
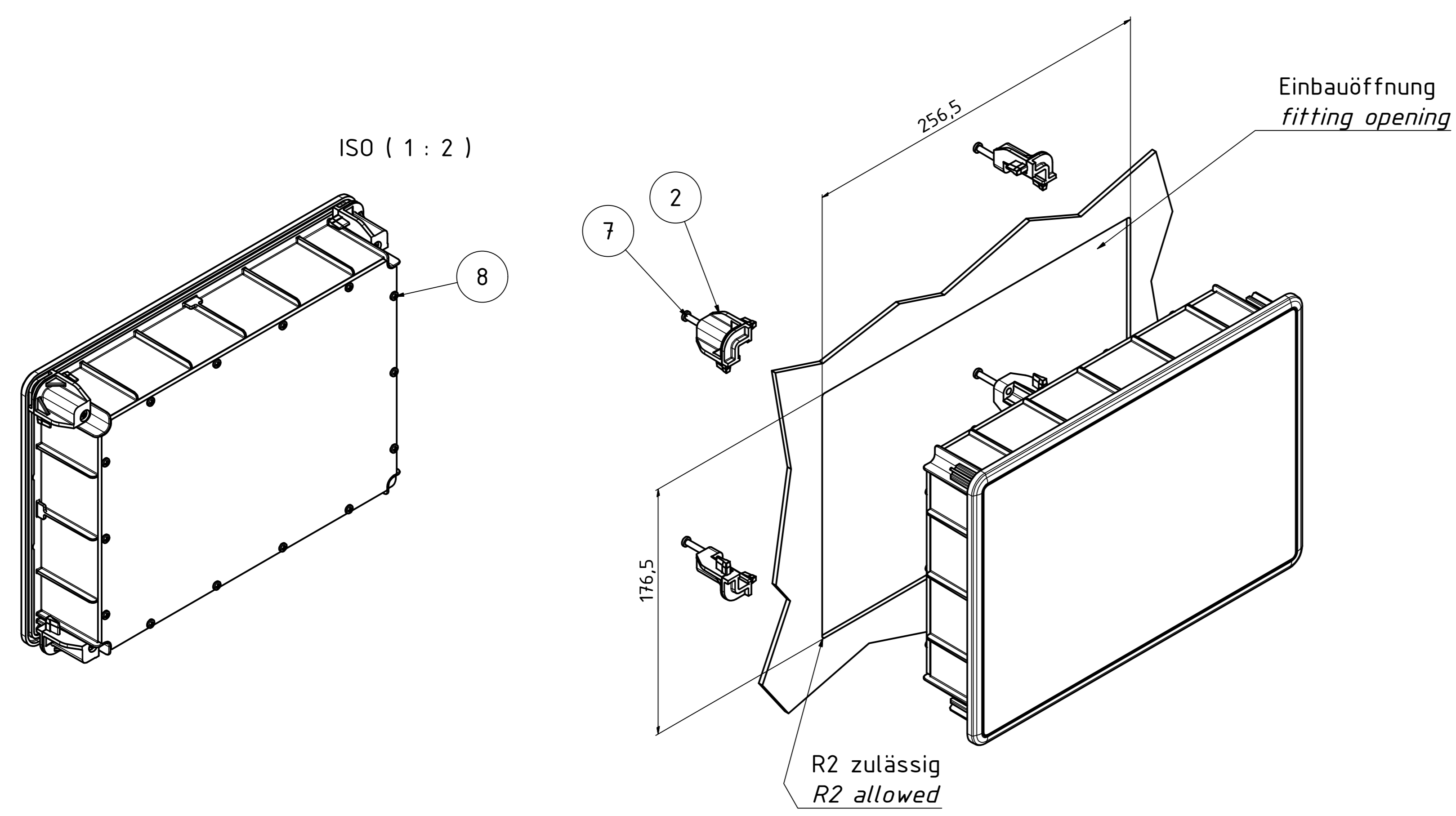
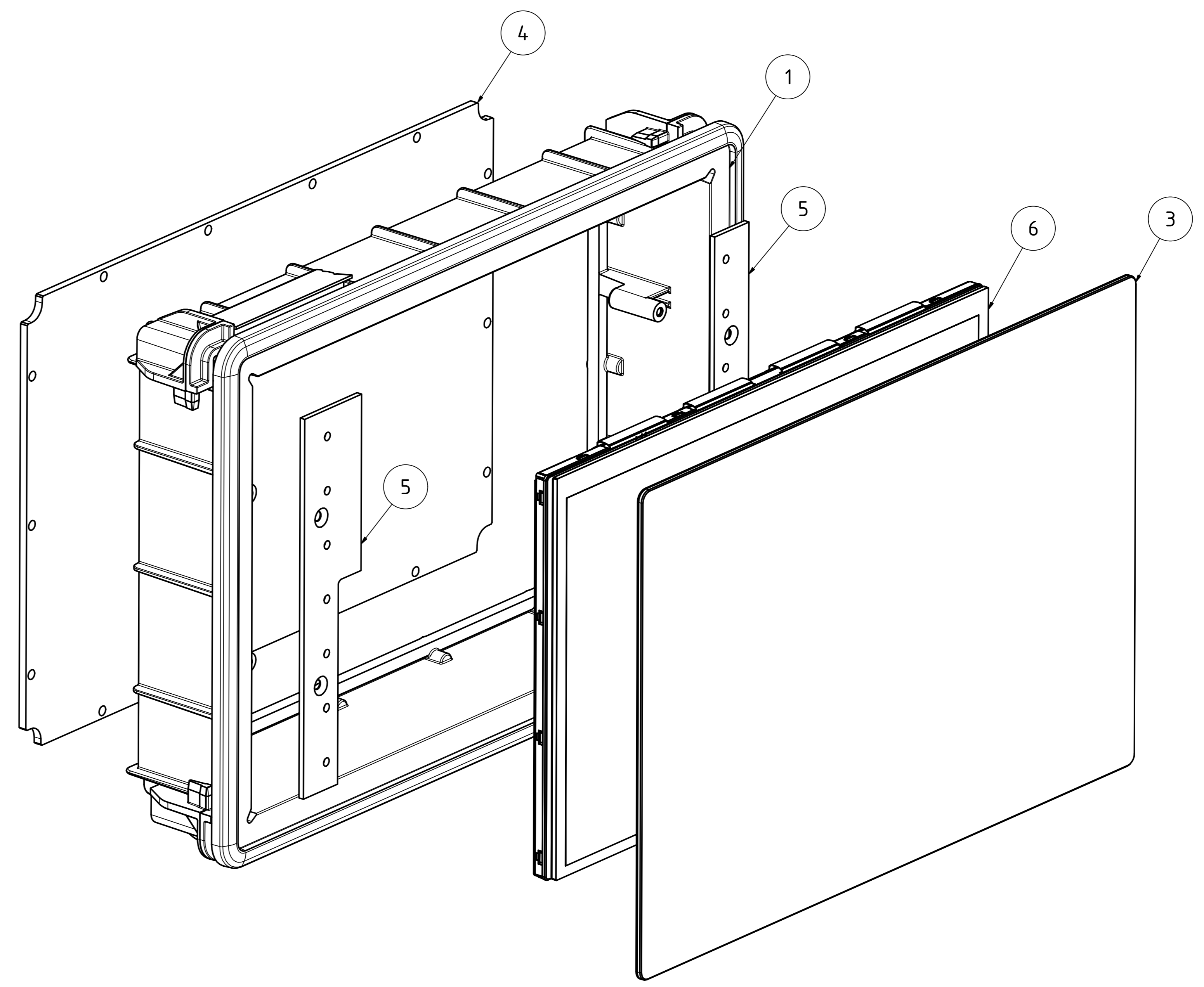


Befestigungspunkte für Halte- Leiterplatten
anchoring supports for mounting plate/conductor board

Klemmbereich
clamping range



Bei Einsatz eines Andruckprofilsatzes BTK 10.4-AP kann es zu Einschränkungen des Anschlussbereiches kommen.
When using a Press-in profile set BTK 10.4-AP it may limit the connection area.



Pos.	ST	Modell	Werkstoff	Material-Nr.	Sonstiges
1	1	Gehäuserahmen 10,1"-IP / housing frame 10,1"-IP	PA 6.6 GF30		
2	4	Eck-Klemmetement / corner clamp	PA 6 GF30		
3	1	Glasscheibe 10,1" / glass panel 10,1"	Floatglas, entspiegelt / Float glass, non-reflecting		eingeklebt / glued
4	1	Rückplatte / backplate	Aluminium eloxiert		
5	2	Displayhalteplatte (Beispiel) / Display mounting plate (Example)	Aluminium eloxiert		
6	1	10,1" Touch-Display-Kombination (Beispiel) / 10,1" touch display combination (Example)	Stahl verz. / steel zinc plated	5906236	
7	4	SHR 2 KA35x20 WN 14.12	Stahl verz. / steel zinc plated	5906236	
8	14	SHR 2 KA30x10 WN 14.12	Stahl verz. / steel zinc plated	5906233	
27	1				

Maßstab / Scale: 10K 54.10.045.01
 Zeichnungs-Nr. / Drawing-No.: 10K 54.10.045.01
 Artikel / Article: Botouch 10,1"-IP
 Katalogz./Catalogue draw.

BOPLA
 A Phoenix Mecano Company

DISK: 280384_3.dwg
 Datum/Date: 01.10.2015 HR

"Schutzzeichen nach DIN ISO 16256, nachteilig" - "Please pay attention to copyright note, DIN ISO 16256"