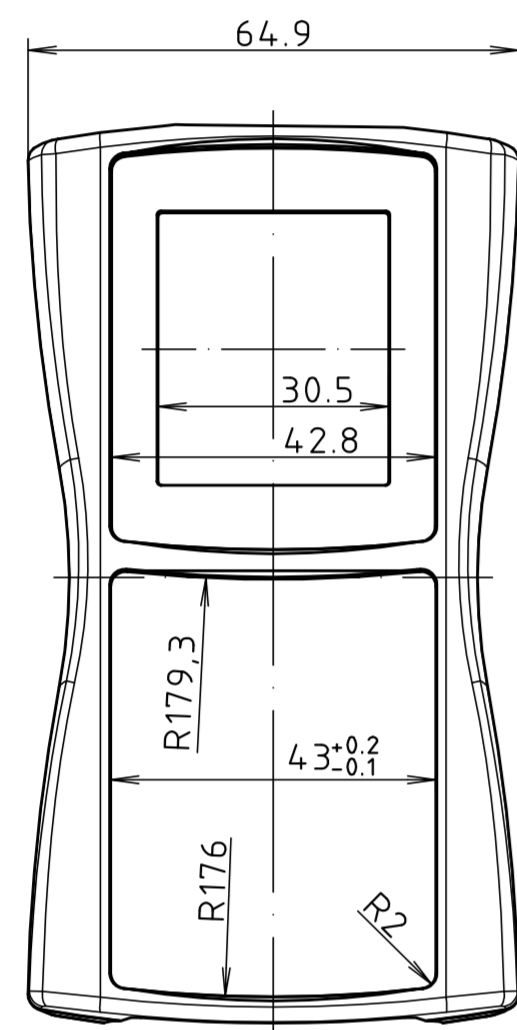
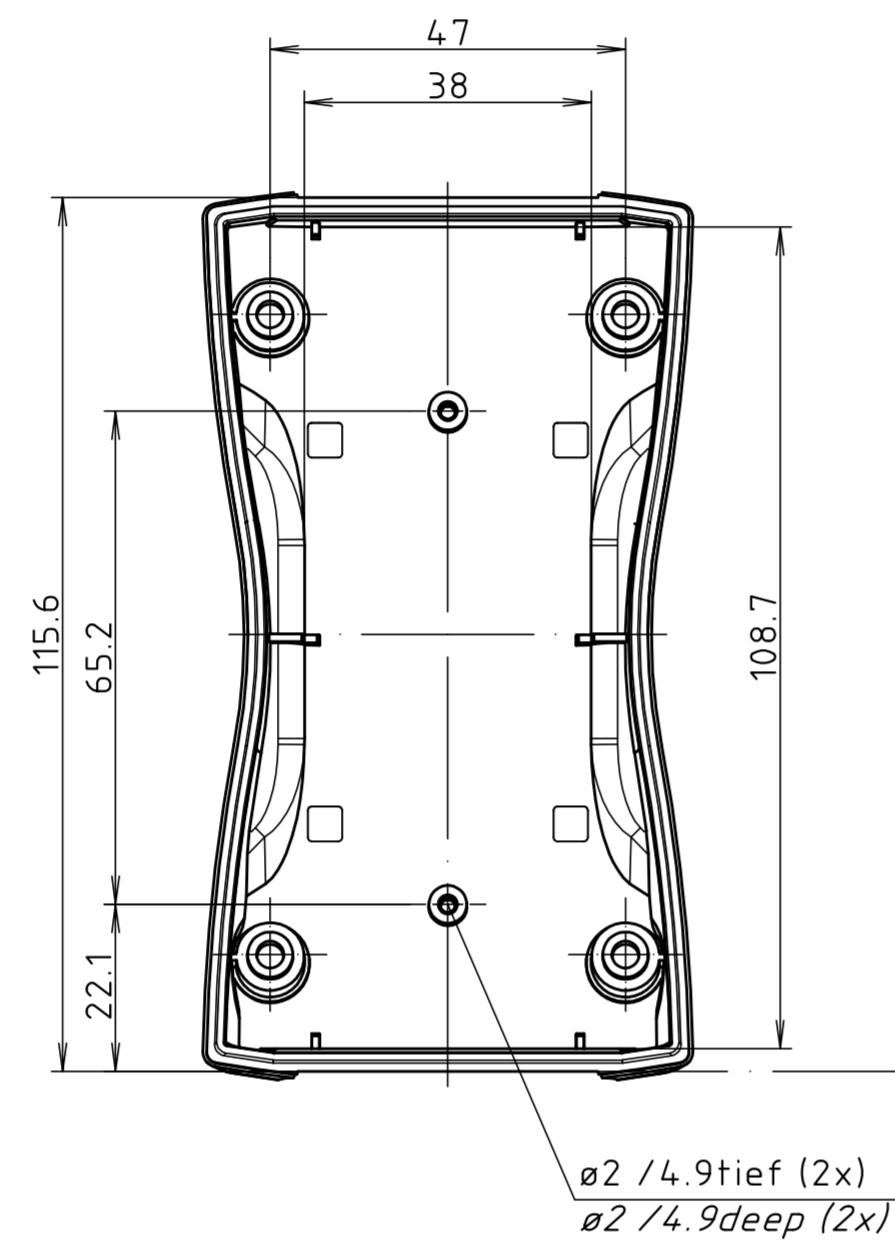


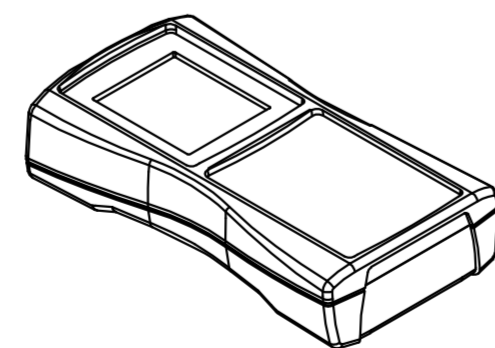
Oberteil von Außen  
lid from the outside



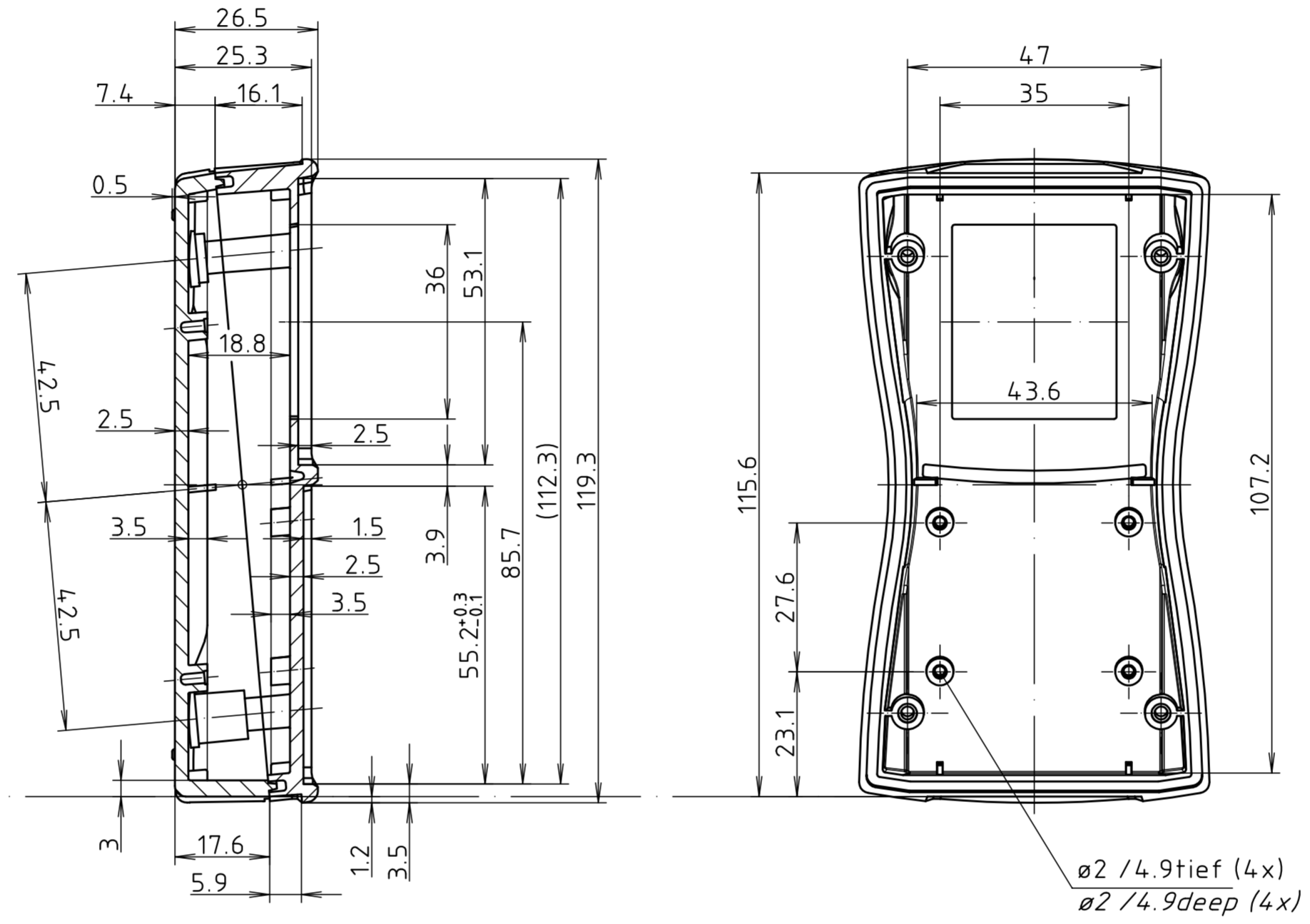
Unterteil von Innen  
base from the inside



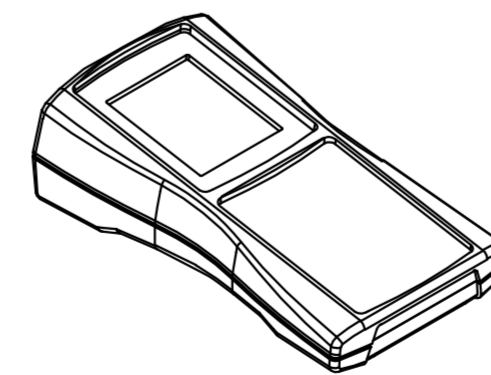
parallel montiert  
parallel assembled



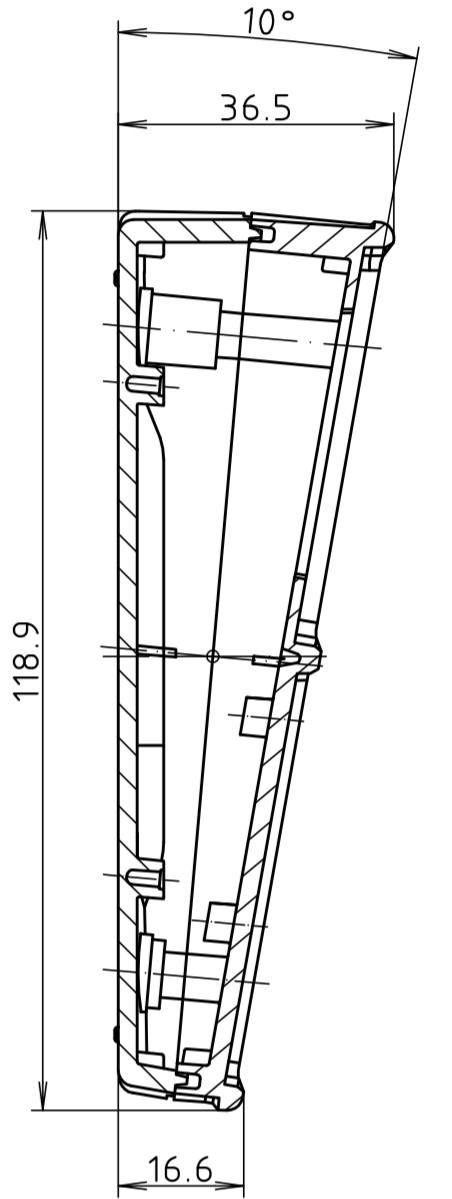
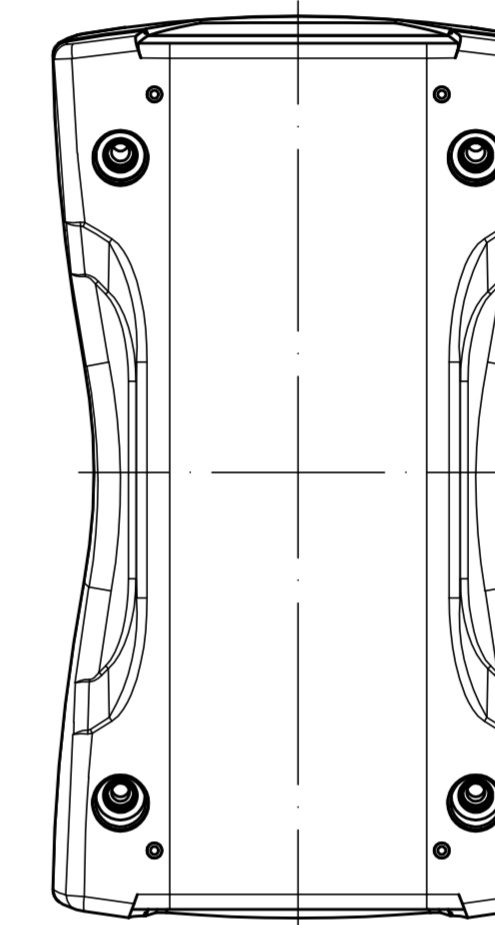
Oberteil von Innen  
lid from the inside



pultförmig montiert  
inclined assembled



Unterteil von Außen  
base from the outside



Modell / model	Ausführung / version
BS 400 DIS	IP 40, aufrüstbar auf IP 65 mit BS 400 DI-D IP 40, upgradable to IP 65 by fitting BS 400 DI-D
BS 402 DIS	IP 65 durch integrierte Rundschnurdichtung, (keine Verwendung mit BS 400 DI-D möglich) IP 65 with integrated cord seal. (Use of BS 400 DI-D is not possible)

Maßstab / Scale: 1:1

Zeichnungs-Nr. / Drawing-No.: 1K 5355.029.01

Artikel / Article: BS 400 / 402 DIS  
Katalogzeichnung / Catalogue drawing

A Nr. / Datum / Alt-Nr. / Date: 2 802 680  
Datum / Date: 11.05.06 KH

Schutzvermerk nach DIN ISO 16016 beachten. "Please pay attention to copyright note DIN ISO 16016"