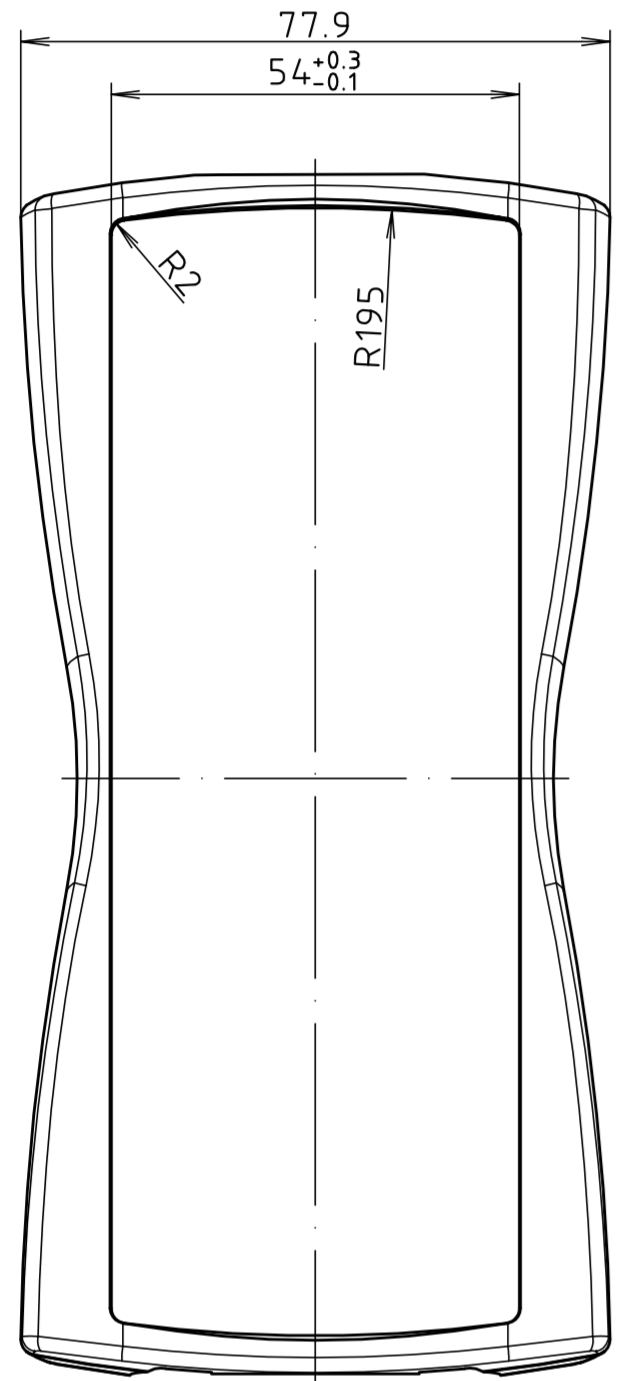
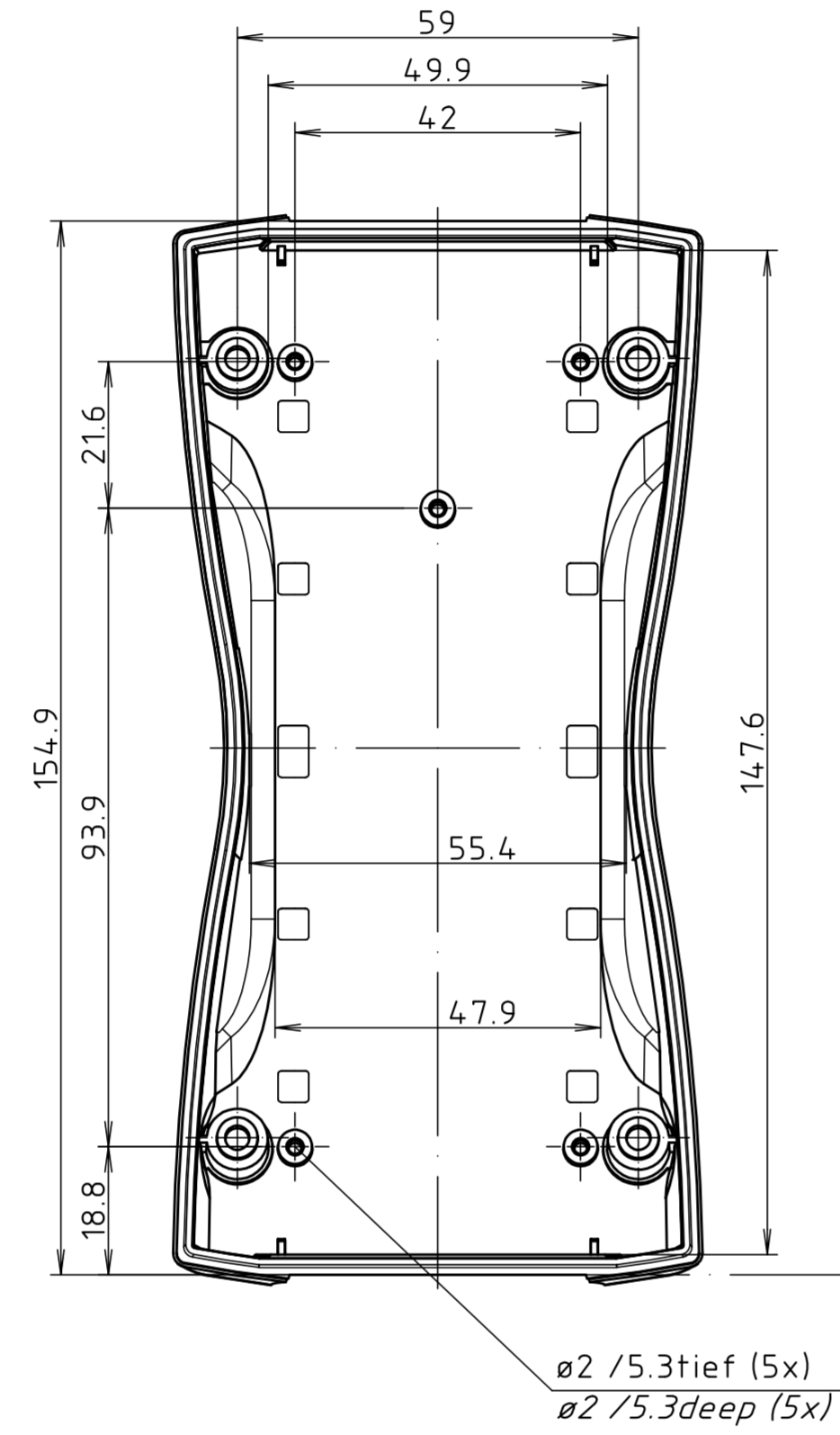


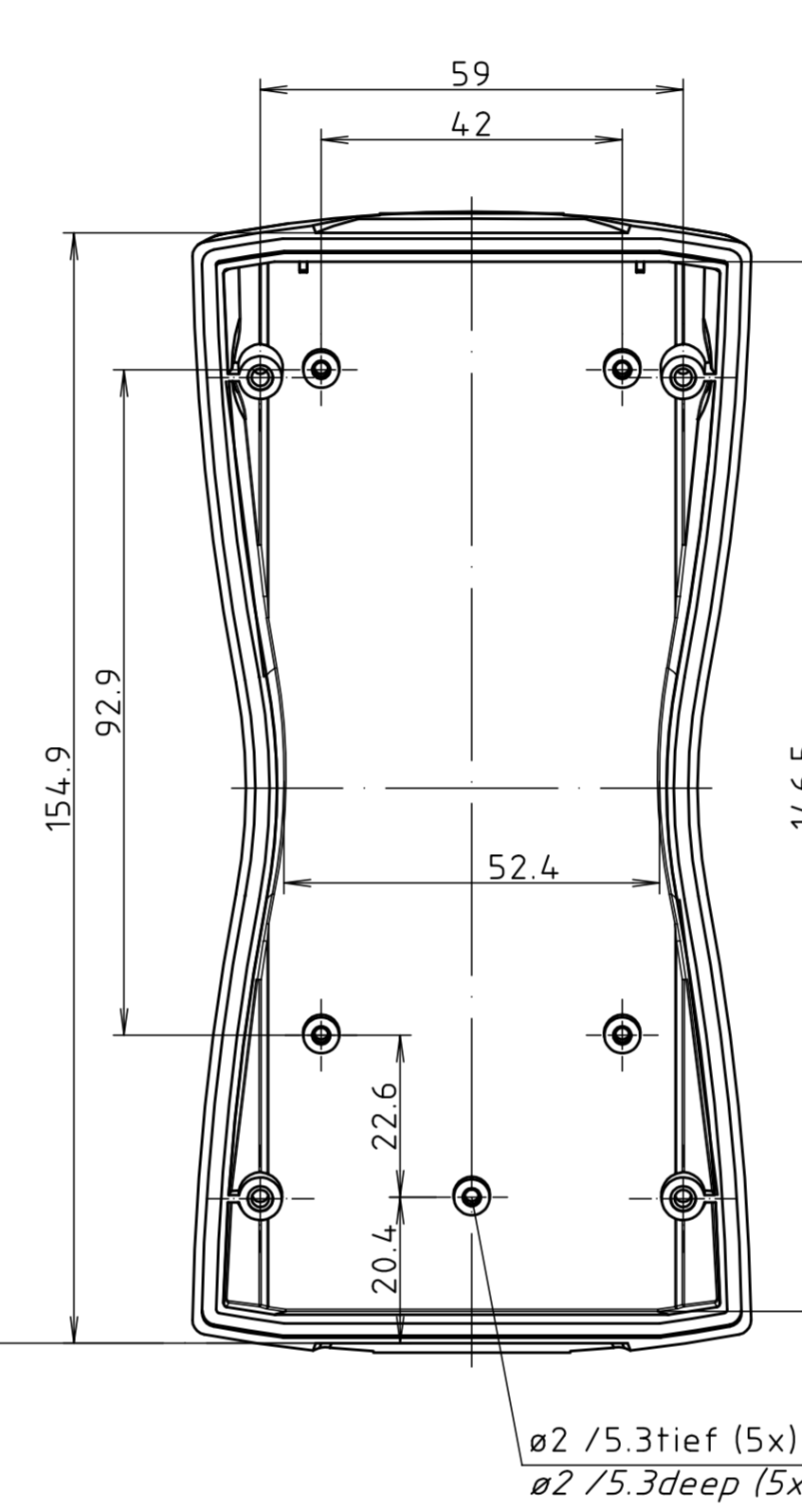
Oberteil von Außen
lid from the outside



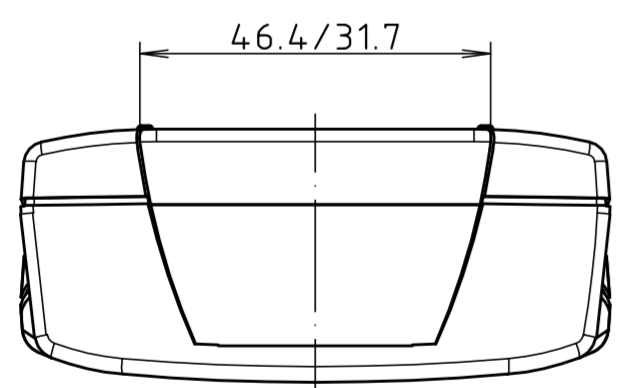
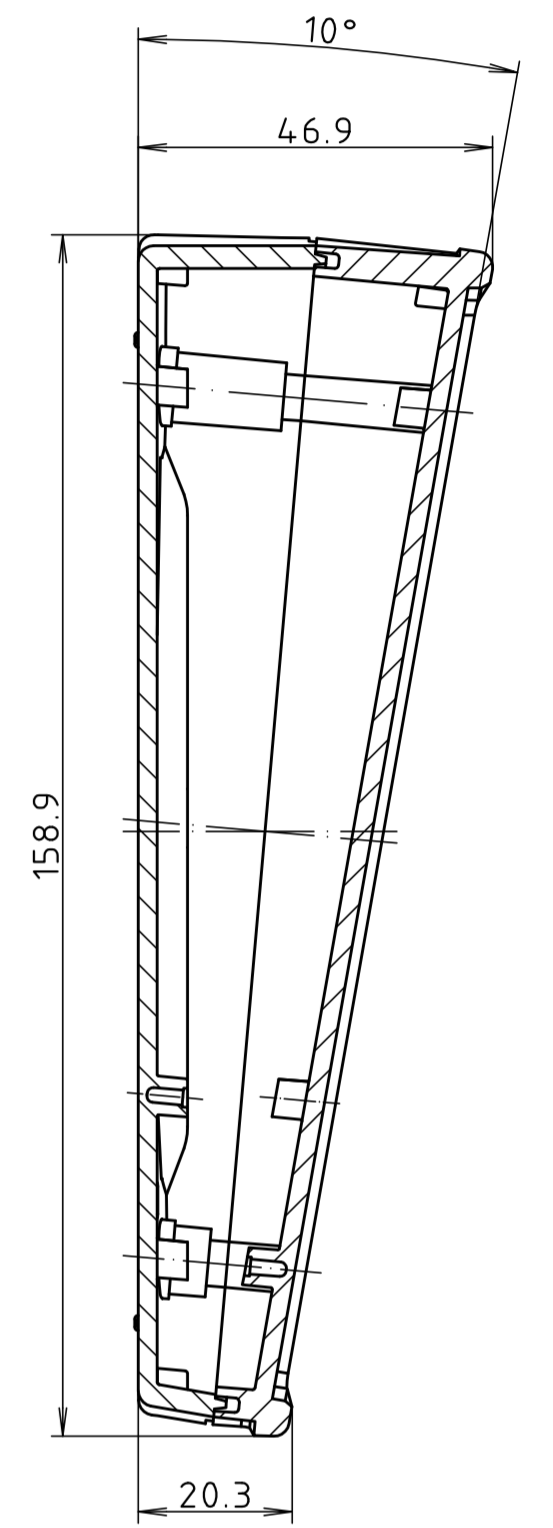
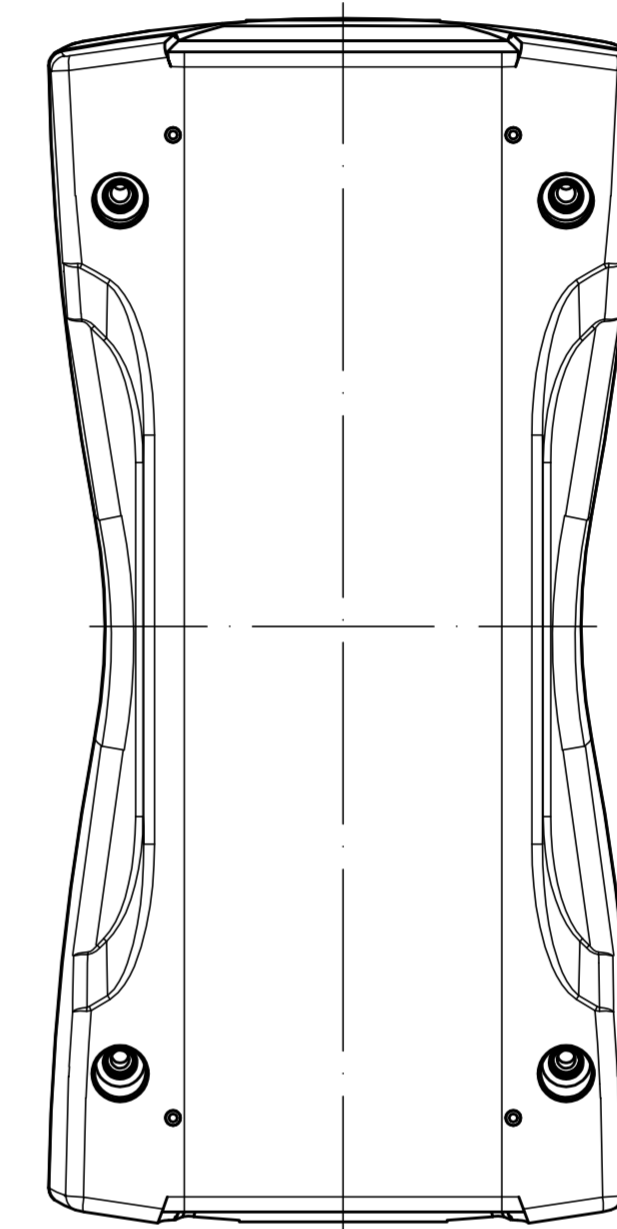
Unterteil von Innen
base from the inside



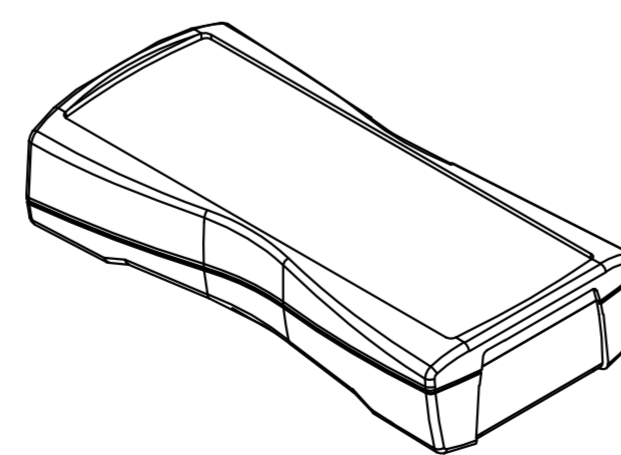
Oberteil von Innen
lid from the inside



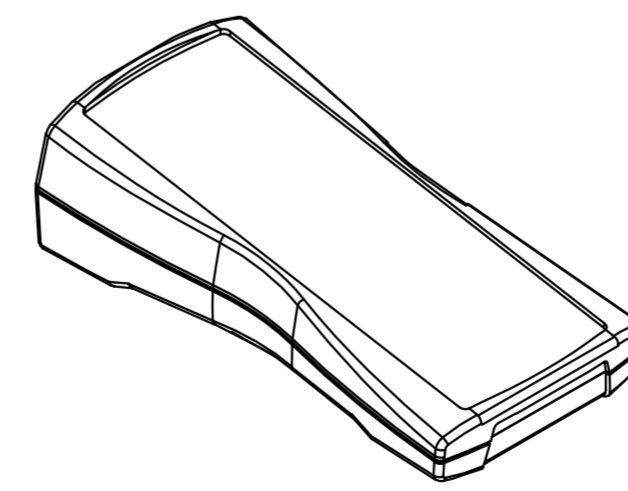
Unterteil von Außen
base from the outside



parallel montiert
parallel assembled



pultförmig montiert
inclined assembled



Modell / model	Ausführung / version
BS 600 F	IP 40, aufrüstbar auf IP 65 mit BS 600 DI-D IP 40, upgradable to IP 65 by fitting BS 600 DI-D
BS 602 F	IP 65 durch integrierte Rundschnurdichtung, (keine Verwendung mit BS 600 DI-D möglich) IP 65 with integrated cord seal. (Use of BS 600 DI-D is not possible)

Maßstab / Scale: 1:1

Zeichnungs-Nr. / Drawing-No.: 1K 5355.032.01

Artikel / Article: BS 600 / 602 F
Katalogzeichnung / Catalogue drawing

A Nr. / Datum / Alt.-No. / Date: 2 802 683
DISK: 11.05.06 KH

BOPLA
A Phoenix Mecano Company