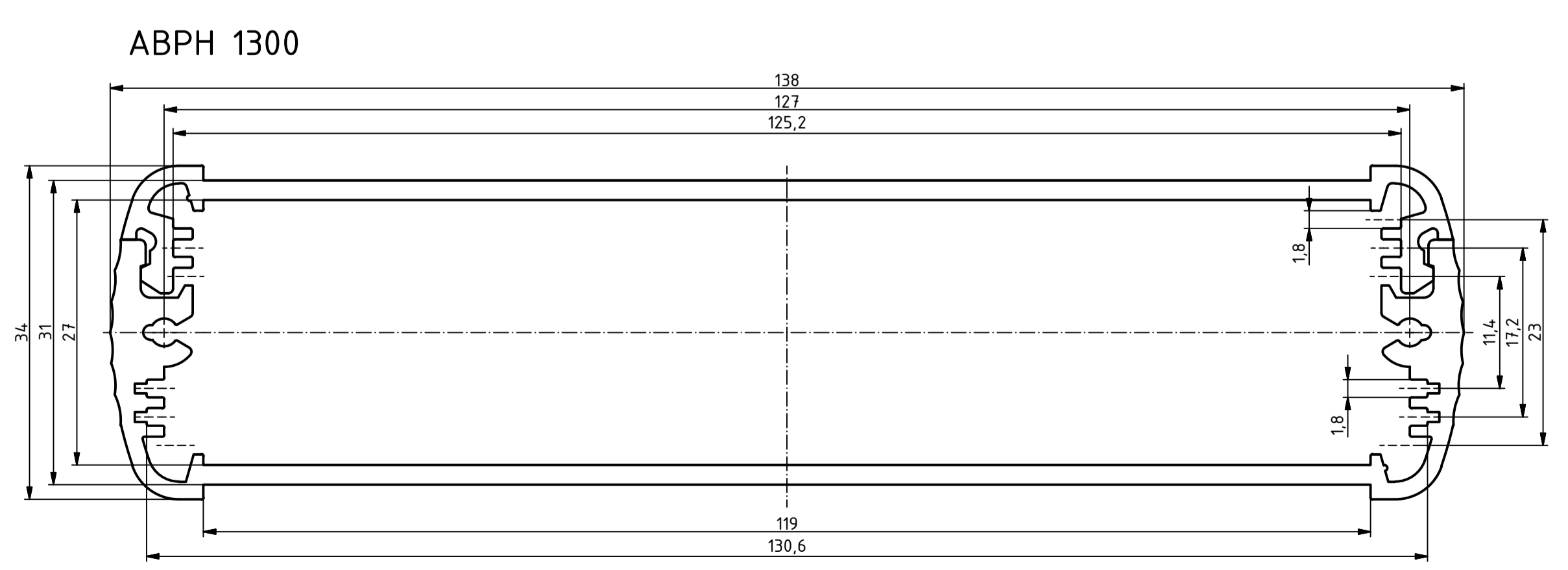
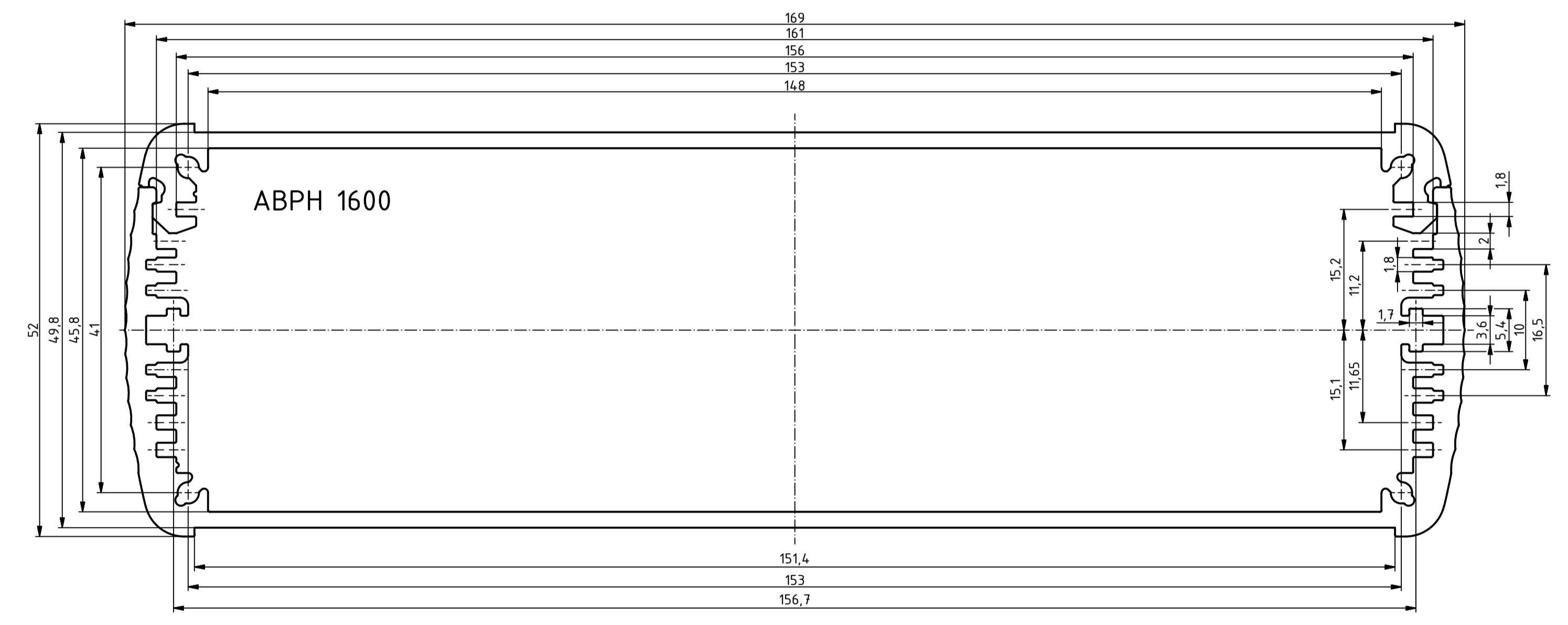
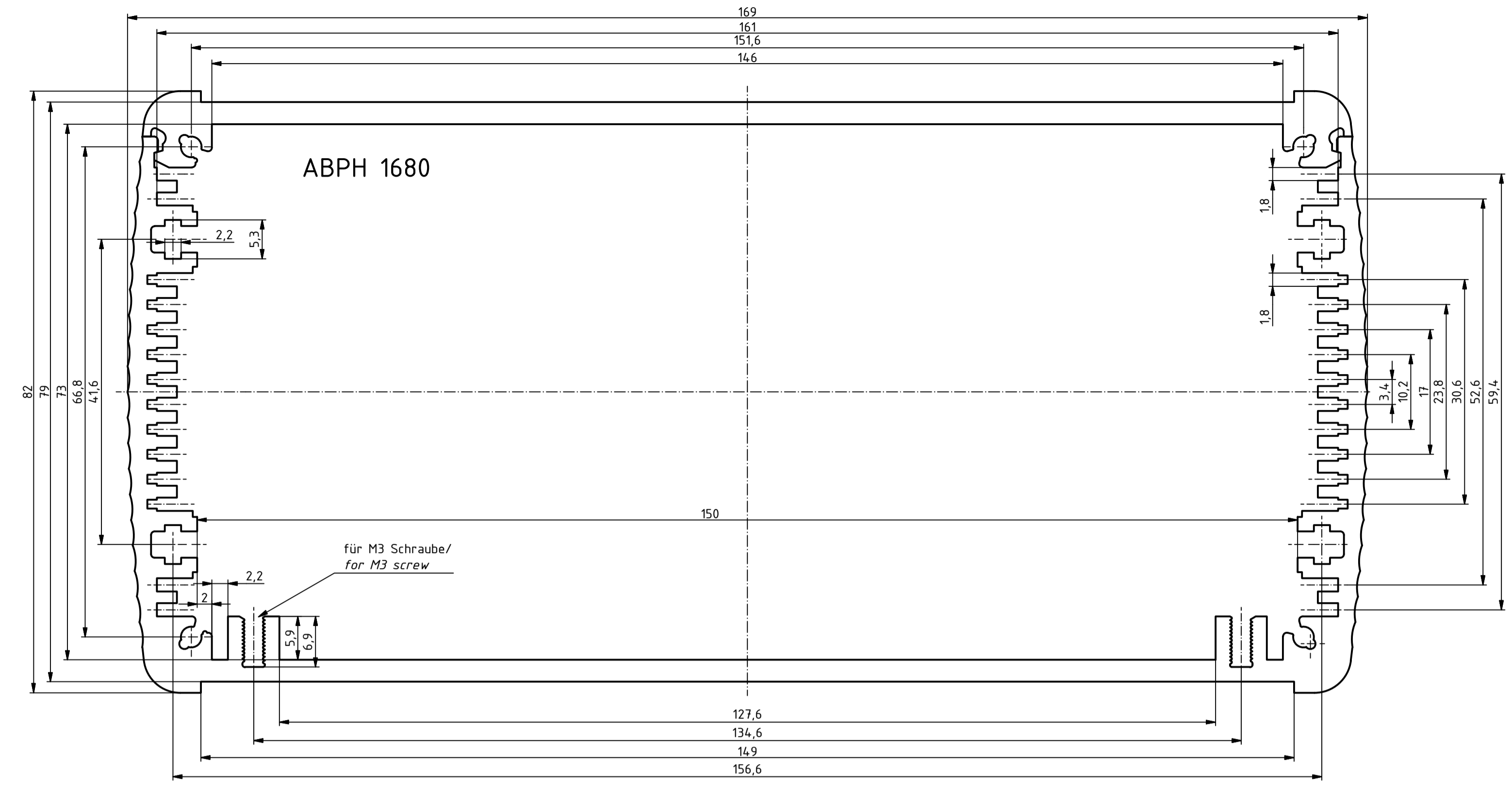
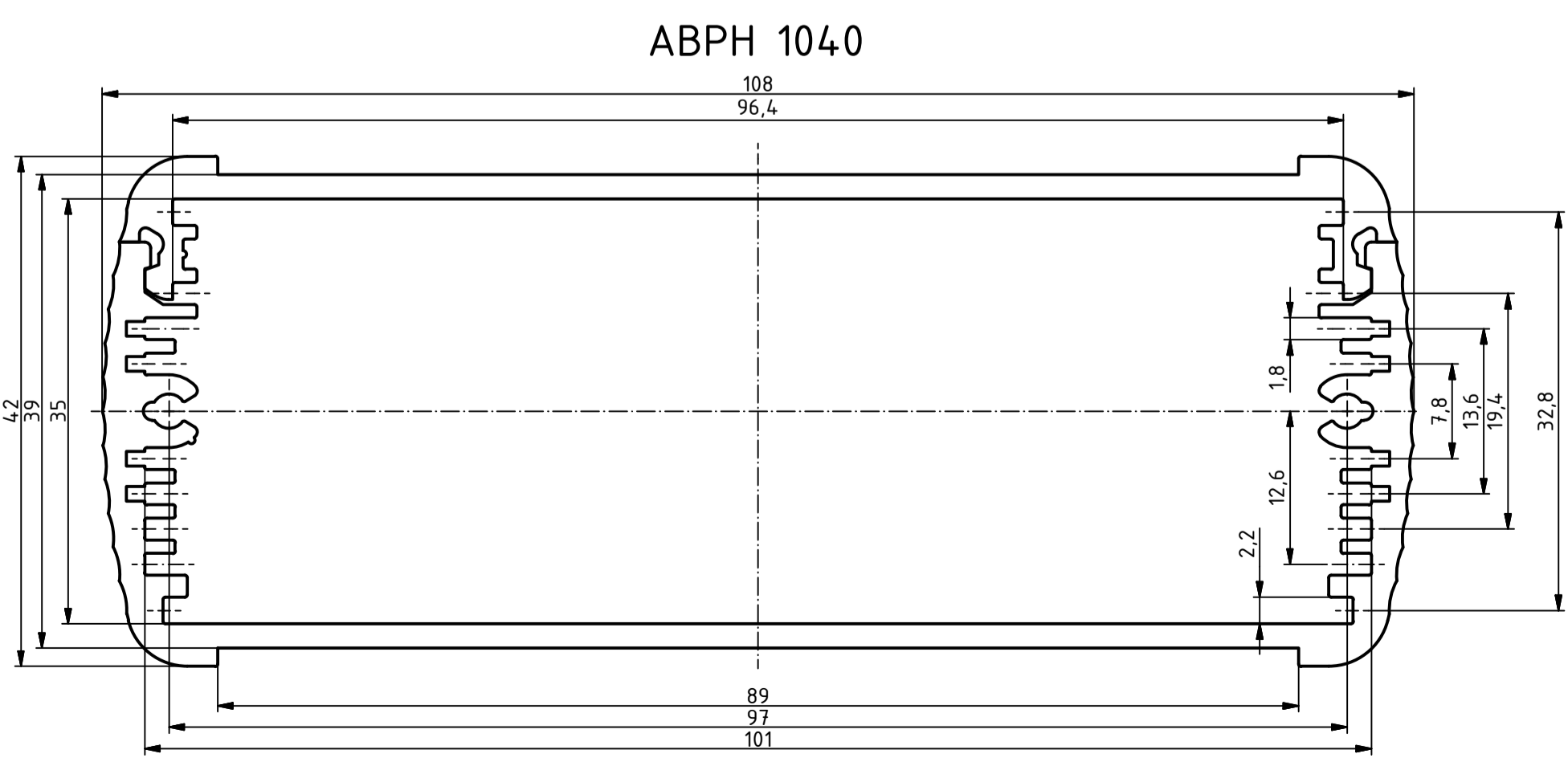
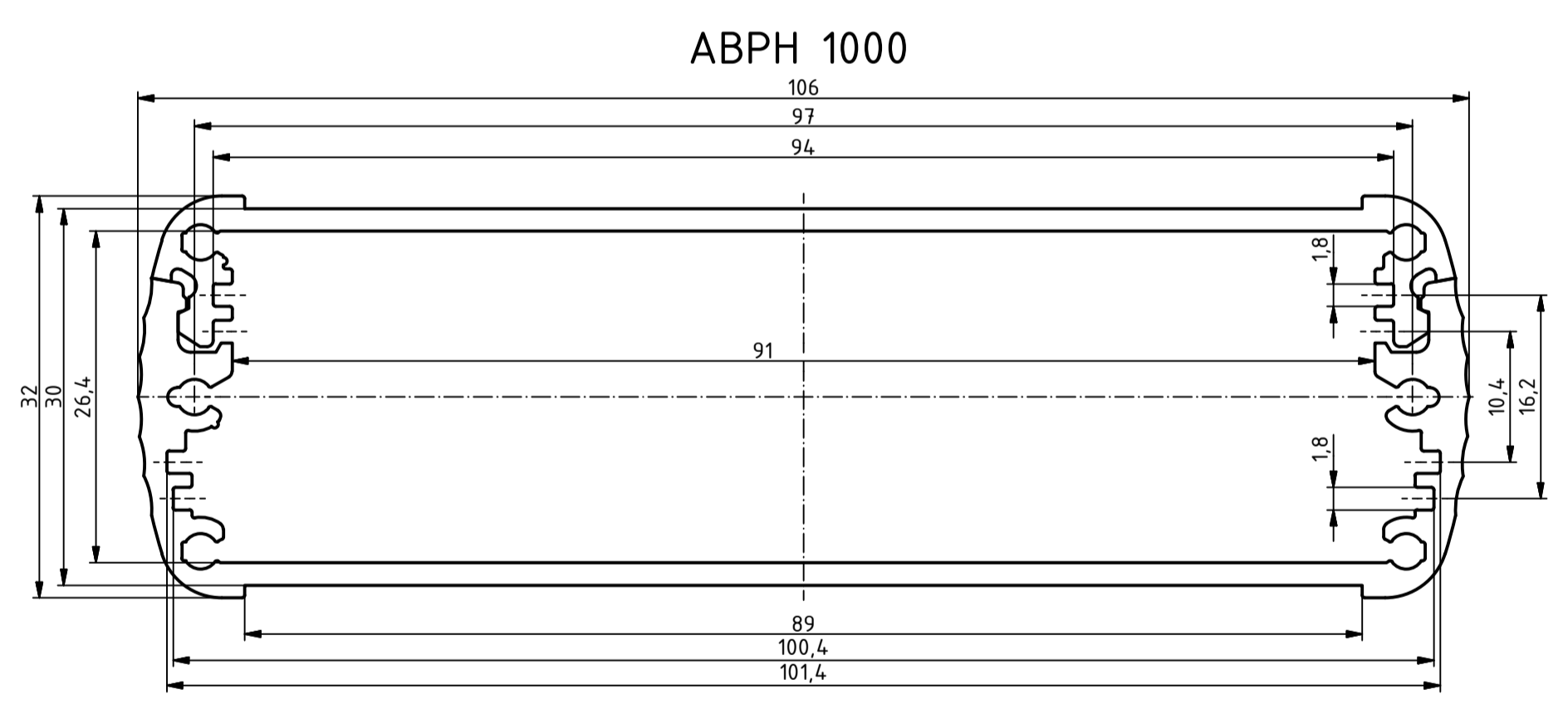
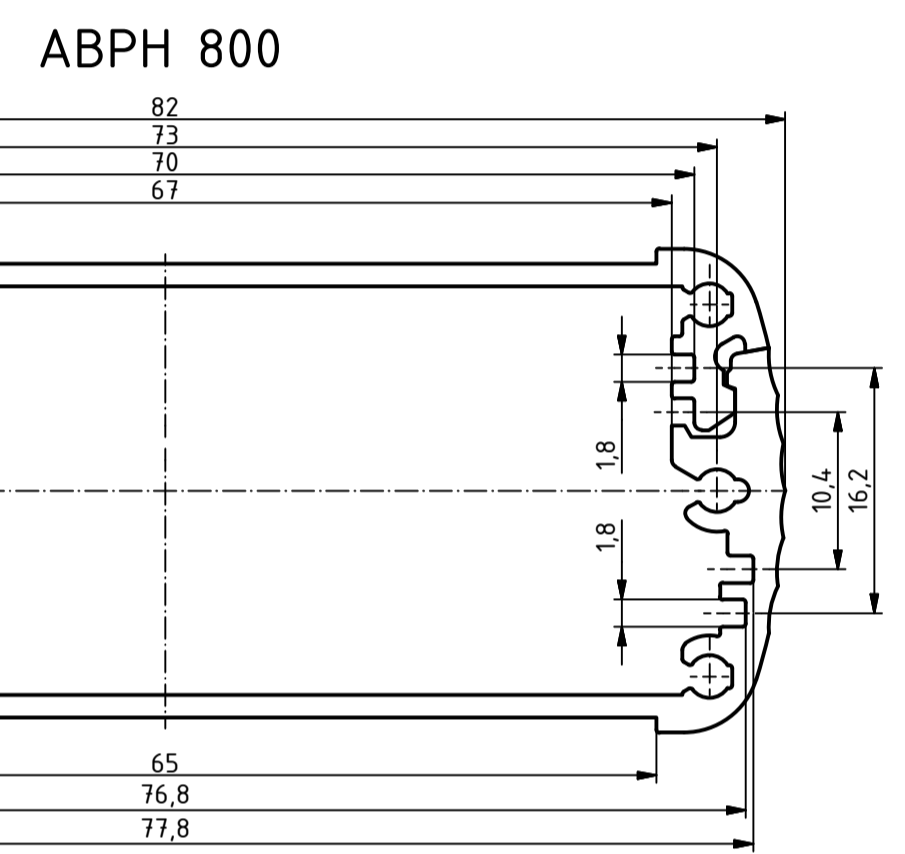
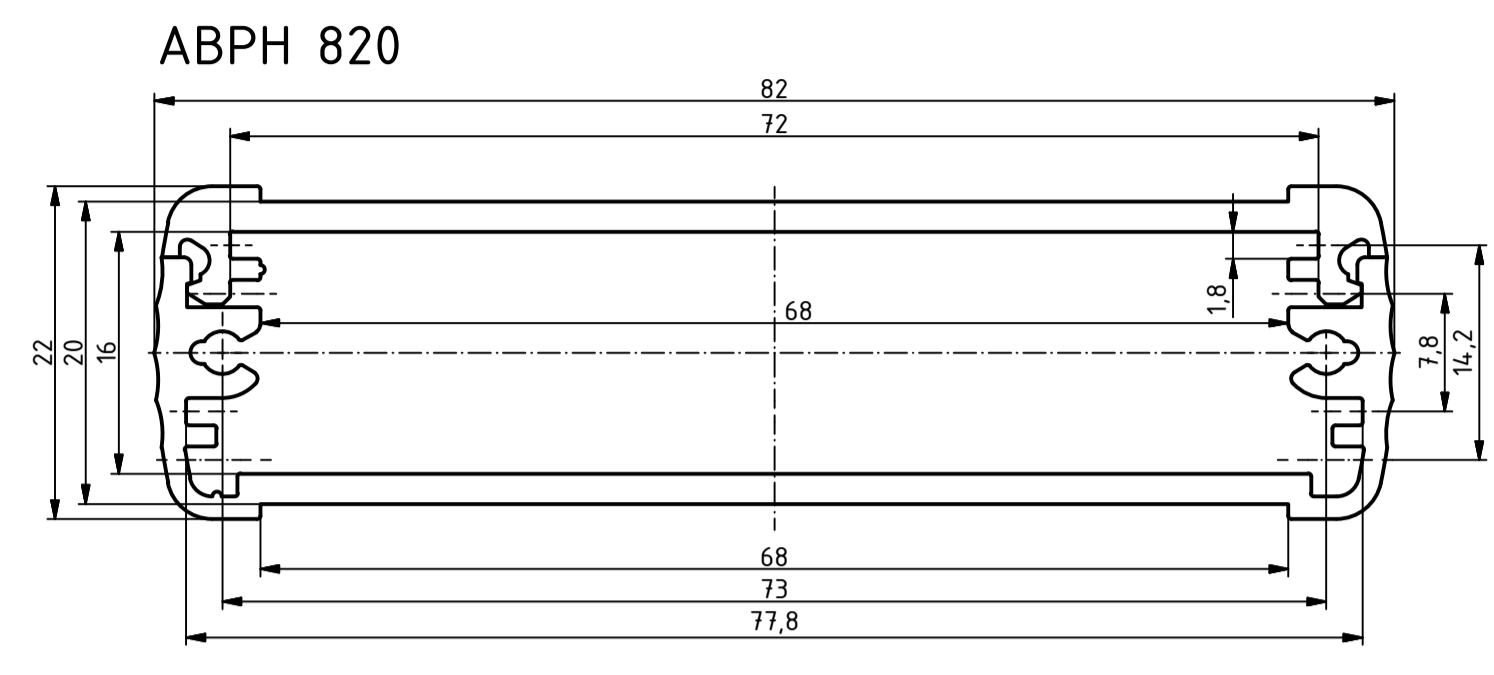
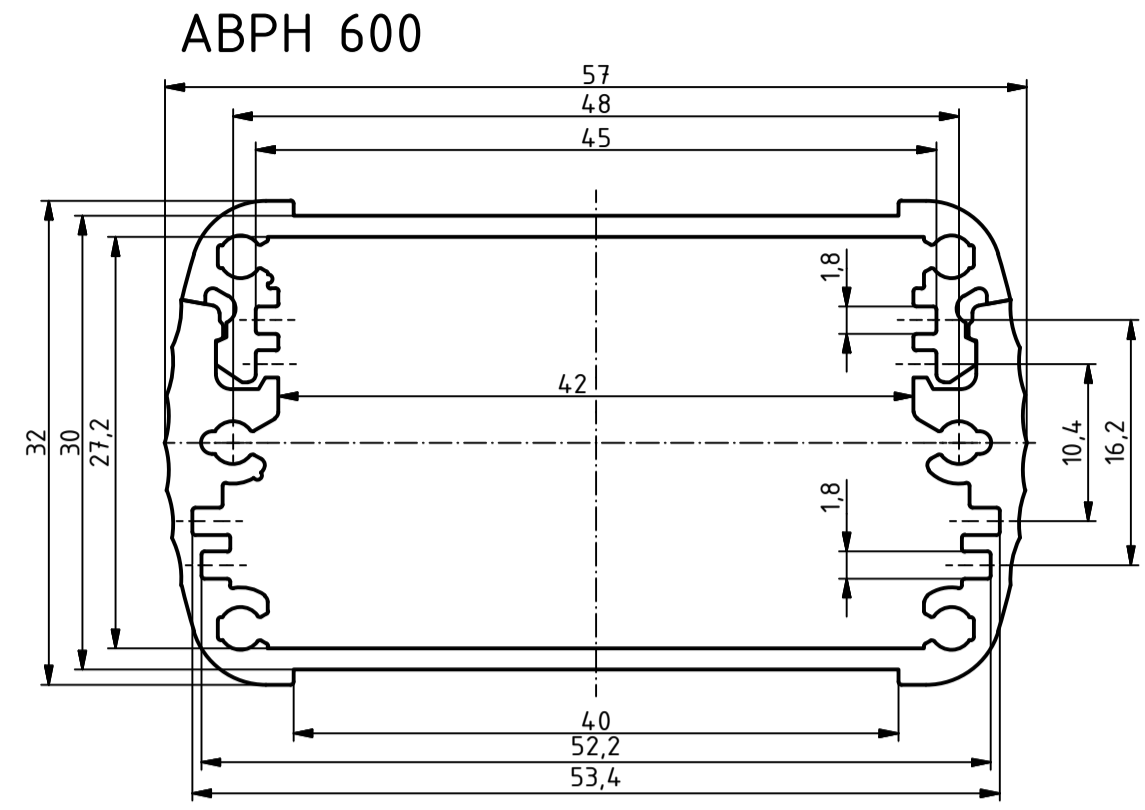


„Schutzvermerk nach DIN ISO 16616 beachten“ - Please pay attention to copyright note DIN ISO 16616-




Maßstab/  
Scale: 2:1

Zeichnungs-Nr. / Drawing-No.:  
1K 5205.368.01

Artikel / Article:  
ALUBOS  
ABPH ....

Katalogzeichnung / Catalogue drawing

A.Nr. / Art.No.: Datum / Date:  
DISK: 2802040.idw  
Datum / Date: 05.12.2017 FW



BOPLA  
A Phoenix Mecano Company