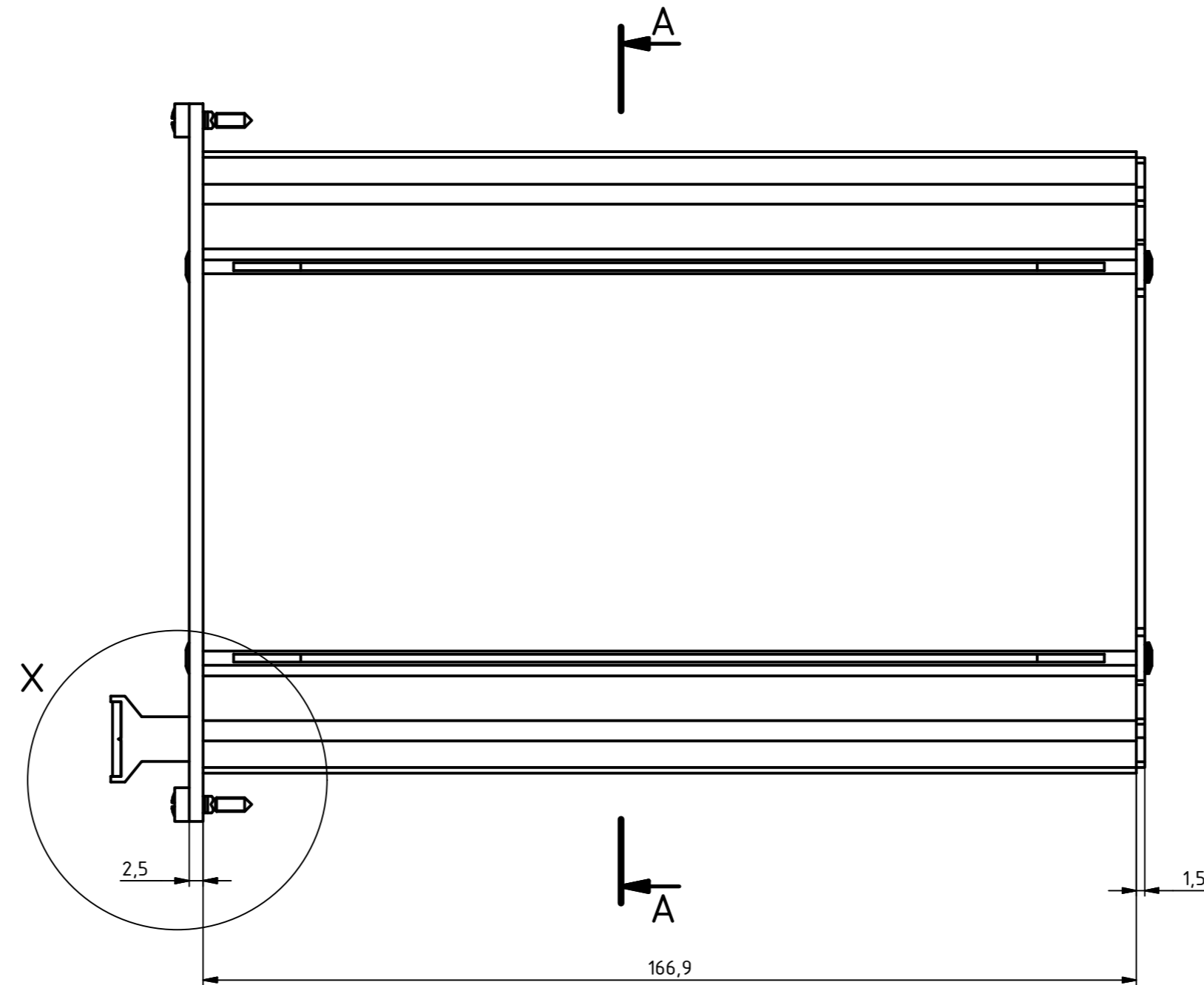
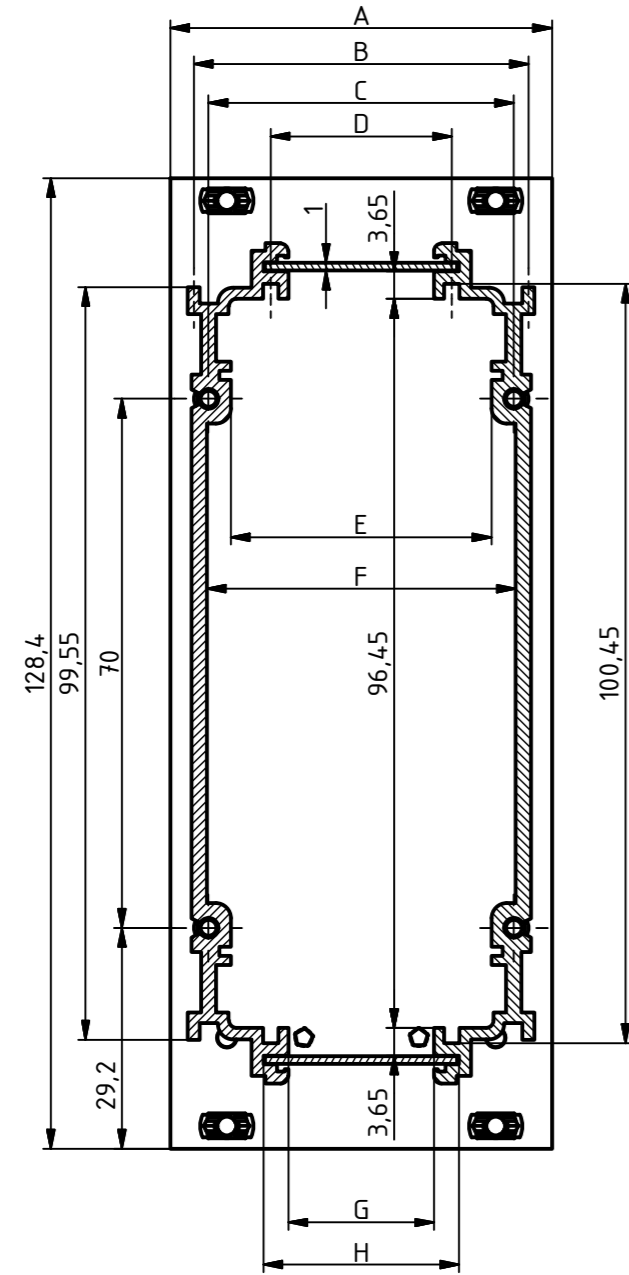
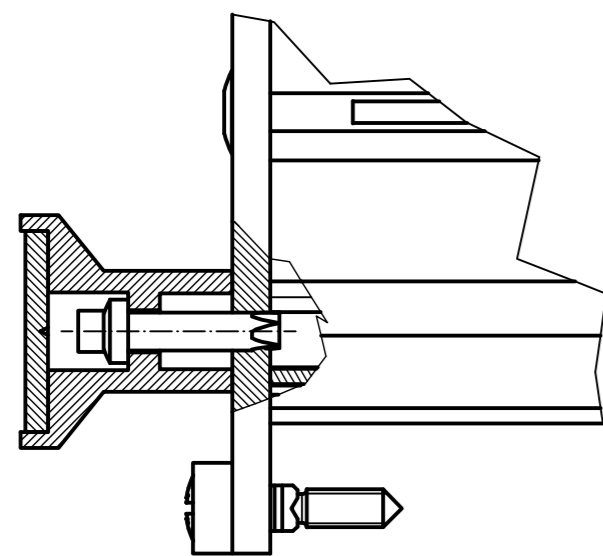


"Schutzvermerk nach DIN ISO 16016 beachten". "Please pay attention to copyright note DIN ISO 16016"

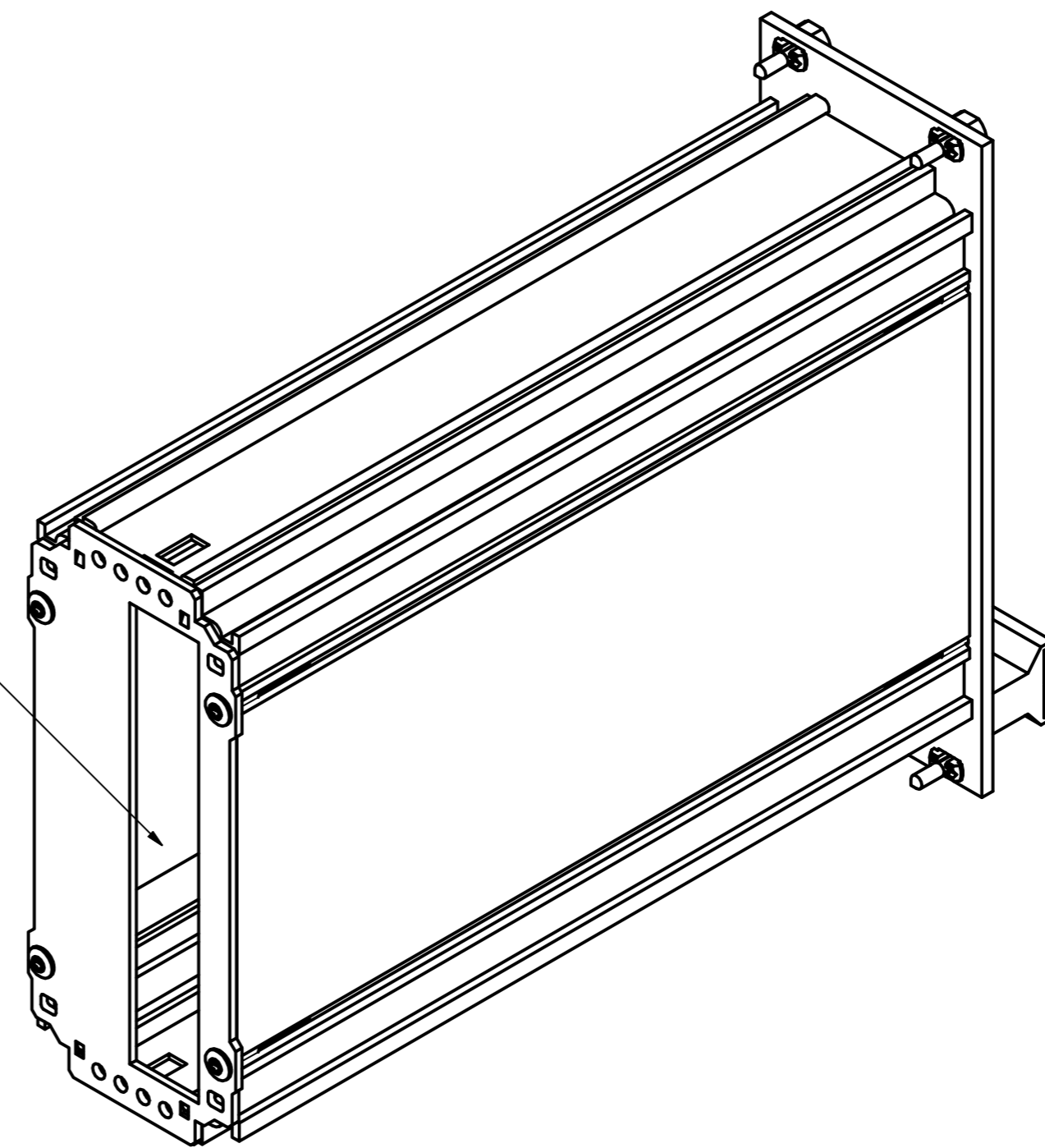
A-A (1:1)



X (2:1)



Ausbruch für einen Steckverbinder
nach EN 60603-2, DIN 41612 /
Cut-out for one connector
in accordance with EN 60603-2, DIN 41612



Tabelle/table

Type/type	TE/HP	A	B	C	D	E	F	G	H
IZK/M 16308-RW1-P	8	40,3	34,1	30,24	13,78	24,3	30,7	9,1	15,7
IZK/M 16310-RW1-P	10	50,46	44,26	40,4	23,94	34,46	40,86	19,26	25,86
IZK/M 16312-RW1-P	12	60,62	54,42	50,56	34,1	44,62	51,02	29,42	36,02
IZK/M 16314-RW1-P	14	70,78	64,58	60,72	44,26	54,78	61,18	39,58	46,18
IZK/M 16321-RW1-P	21	106,34	100,14	96,28	79,82	90,34	96,74	75,14	81,74
IZK/M 16328-RW1-P	28	141,9	135,7	131,84	115,38	125,9	132,3	110,7	117,3
IZK/M 16342-RW1-P	42	213,02	206,82	202,96	186,5	197,02	203,42	181,82	188,42

Maßstab/ Scale:	1:1	
Zeichnungs-Nr. / Drawing-No.:	2K 5315.183.01	
Artikel / Article:	IZK/M 163__-RW1-P IZK/M 163__-RW1-P	
A.Nr./ Alt.No.:	Datum/ Date:	
DISK: 2903614.idw		
Datum/Date: 23.01.2013 RN		

