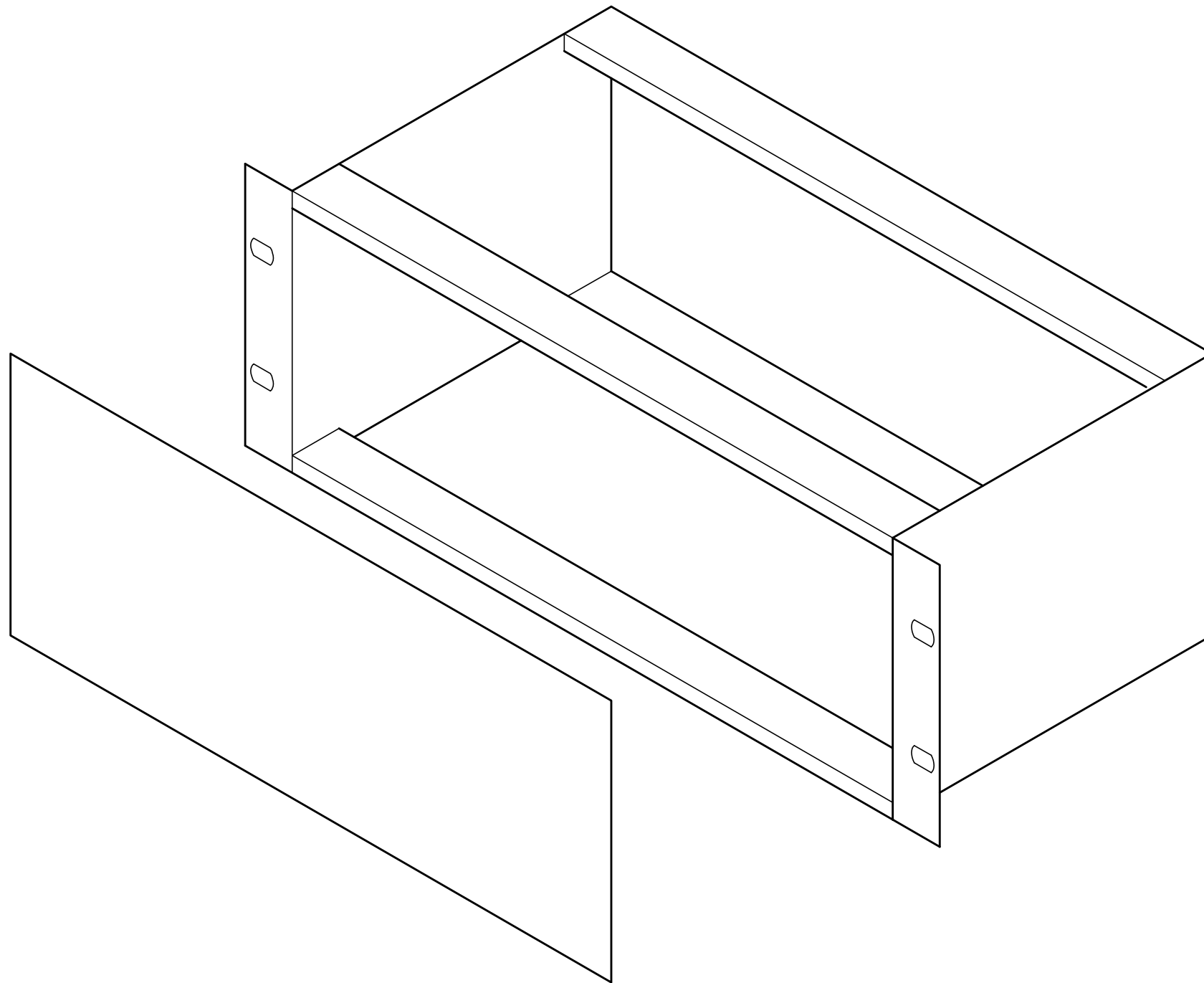
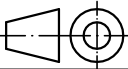



"Schutzvermerk nach DIN ISO 16016 beachten" "Please pay attention to copyright note DIN ISO 16016"



Maßstab/ Scale: -		
Zeichnungs-Nr. / Drawing-No.: 3K 5315.005.01		
Artikel / Article: Interzoll Modul EMV-Feder-FP/M ..TE/EMC-spring FP/M ..HP Katalogzeichnung / Catalogue drawing		
Ä.Nr./ Alt-No.:	Datum/ Date:	 <b>BOPLA</b> A Phoenix Mecano Company
DISK: 2 901 815		
Datum/Date: 18.06.99 HR		