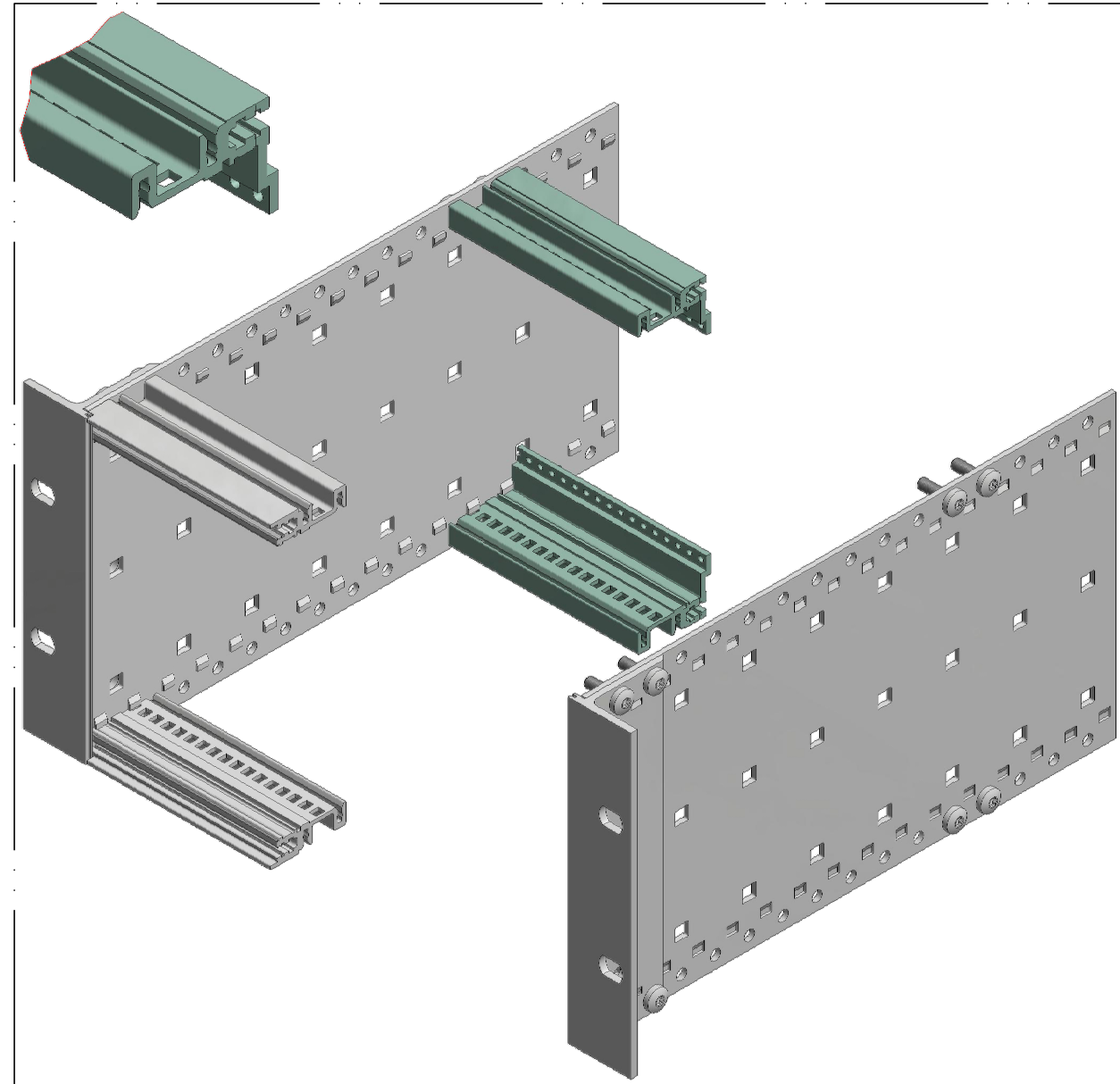
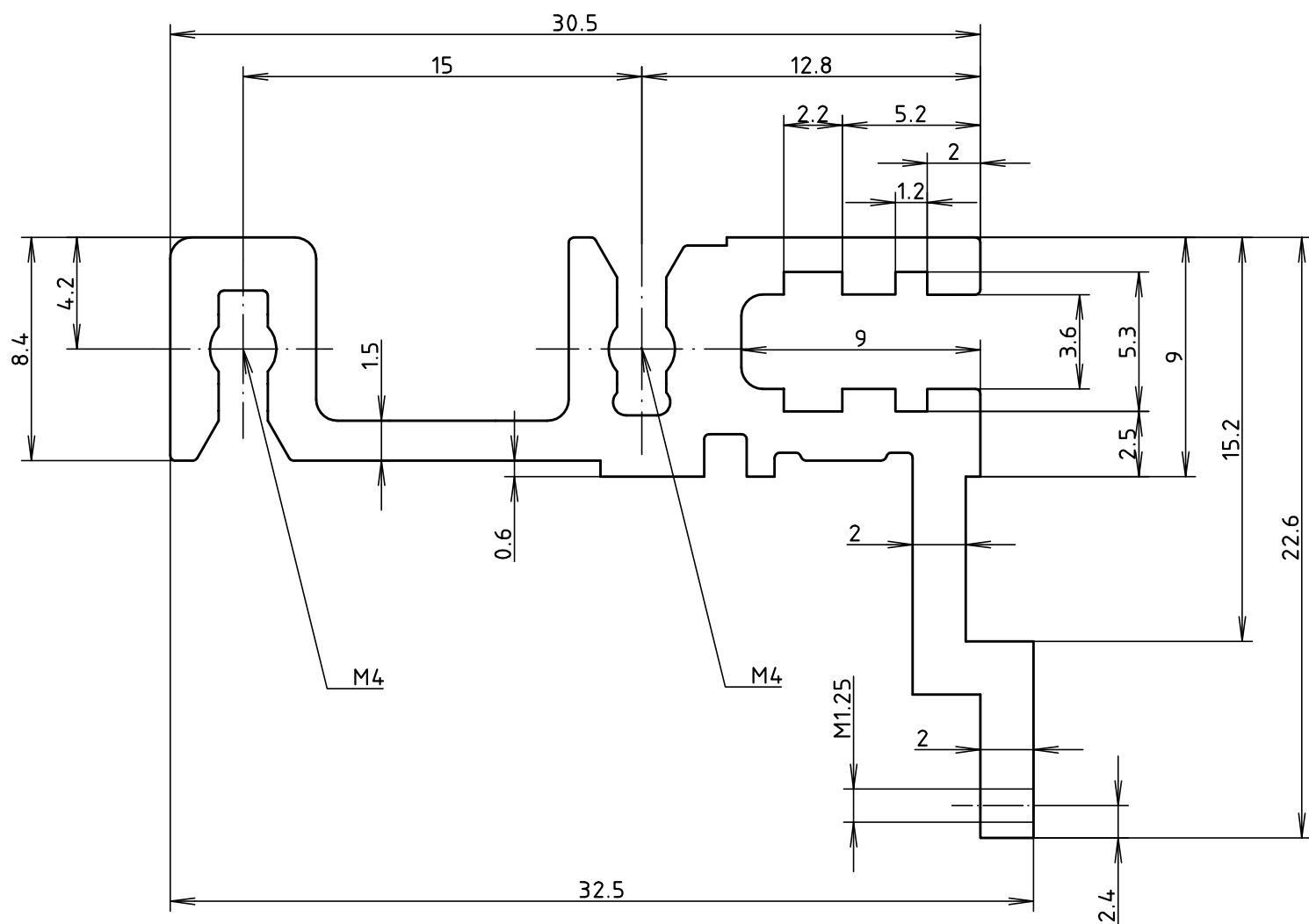
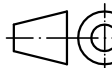


"Schutzvermerk nach DIN ISO 16016 beachten" "Please pay attention to copyright note DIN ISO 16016"



Modell / model	TE / HP	Länge / Length
PR/M 00042.12-BN	42	218,44
PR/M 00063.12-BN	63	325,12
PR/M 00084.12-BN	84	431,80

Maßstab / Scale: 2:1 

Zeichnungs-Nr. / Drawing-No.: 3K 5315.030.02

Artikel / Article:
Interzoll Modul
PR/M 000 . . .12-BN
Katalogzeichnung / Catalogue drawing

4086 07.03.2014
A.Nr / Alt-No.: Datum / Date:

DISK: 2 901 840
Datum / Date: 18.06.99 HR

