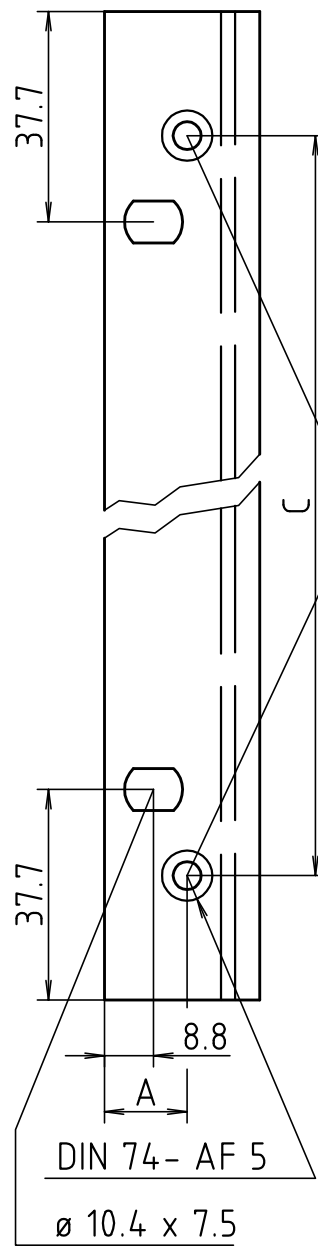
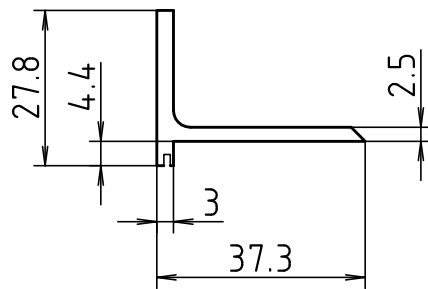
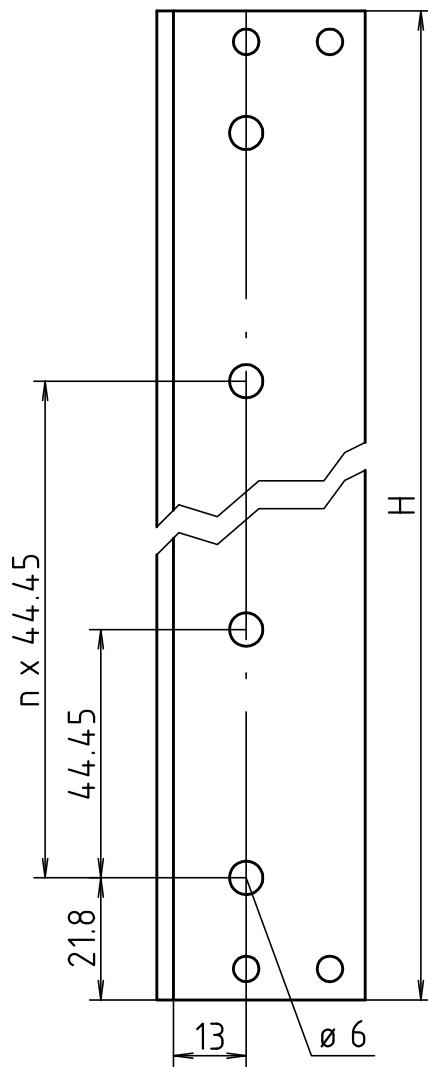
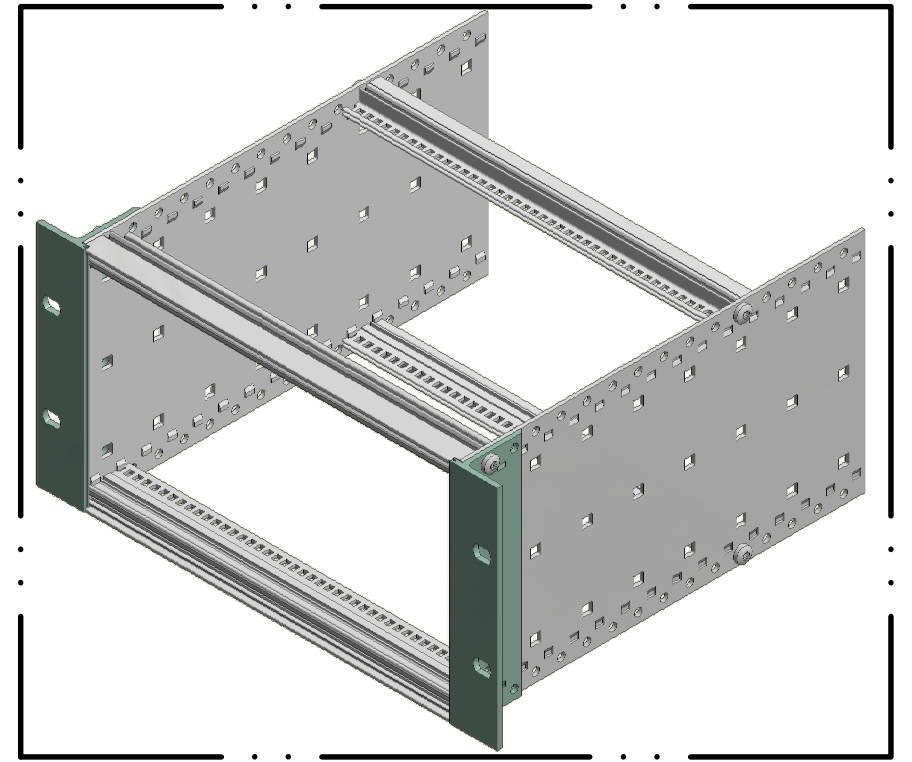


"Schutzvermerk nach DIN ISO 16016 beachten" "Please pay attention to copyright note DIN ISO 16016"

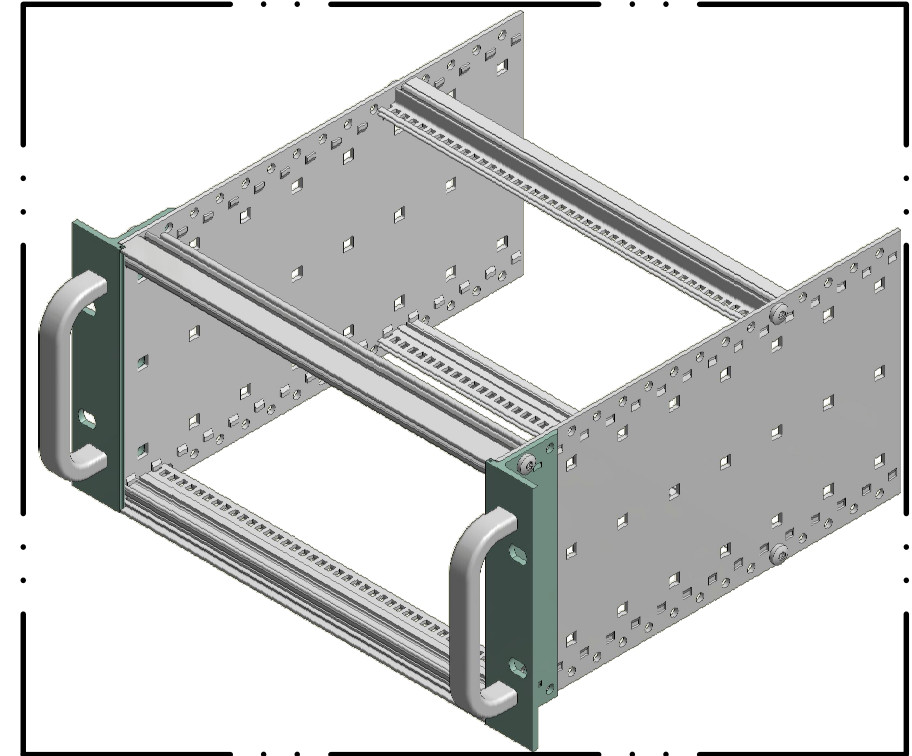


Diese Löcher nur bei Griff-Version/
These holes only on handle version

FL/M



FLG/M



Modell / model	HE / U	H	n
FL/M 00300	3	132,6	2
FL/M 00600	6	265,9	5

Modell / model	HE / U	H	C	A	n
FLG/M 00300	3	132,6	88,0	14,8	2
FLG/M 00600	6	265,9	235,0	14,8	5

Maßstab / Scale: -

Zeichnungs-Nr. / Drawing-No.:
3K 5315.048.02

Artikel / Article:
Interzoll Modul
FL(G)/M 00 . 00
Katalogzeichnung / Catalogue drawing

4 086 07.03.2014
A.Nr / Datum /
Art-No. / Date:

DISK: 2 901 858
Datum / Date: 18.06.99 HR

