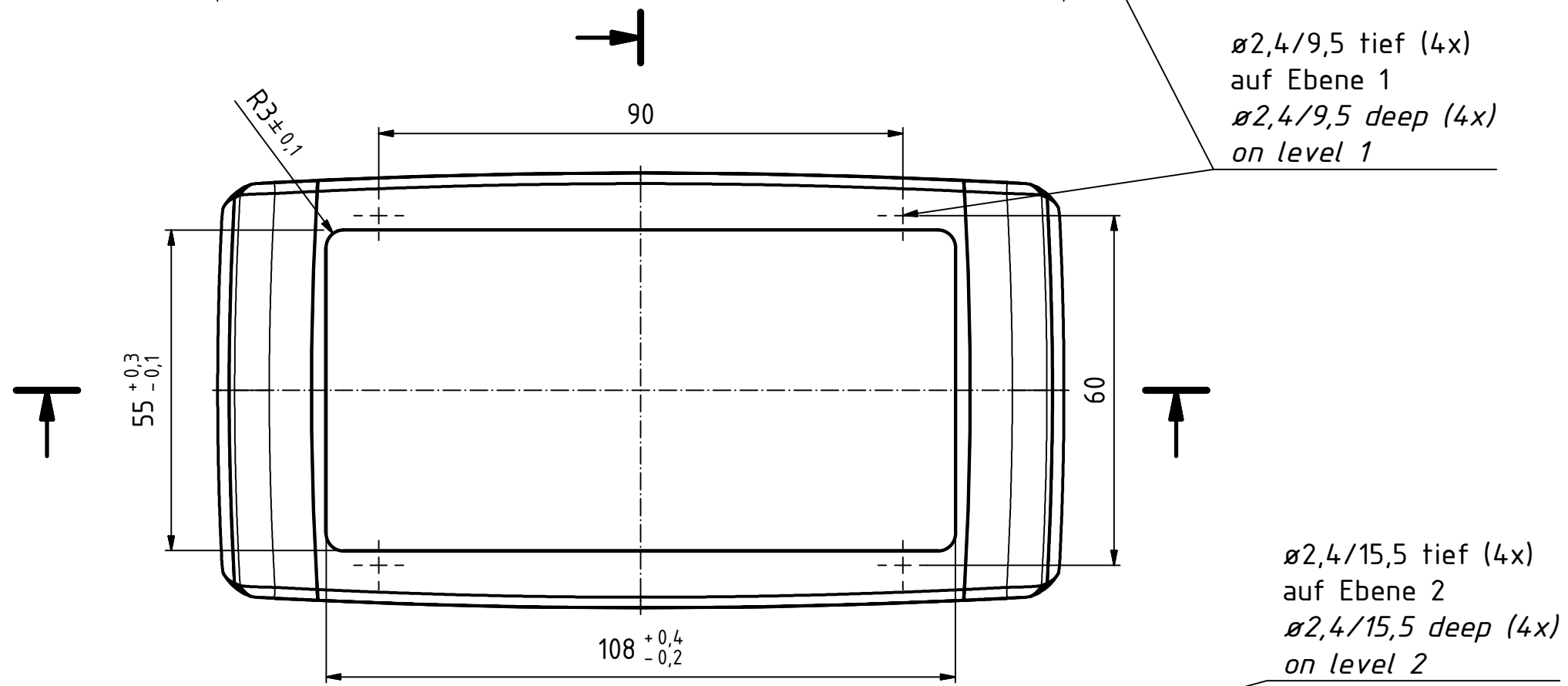
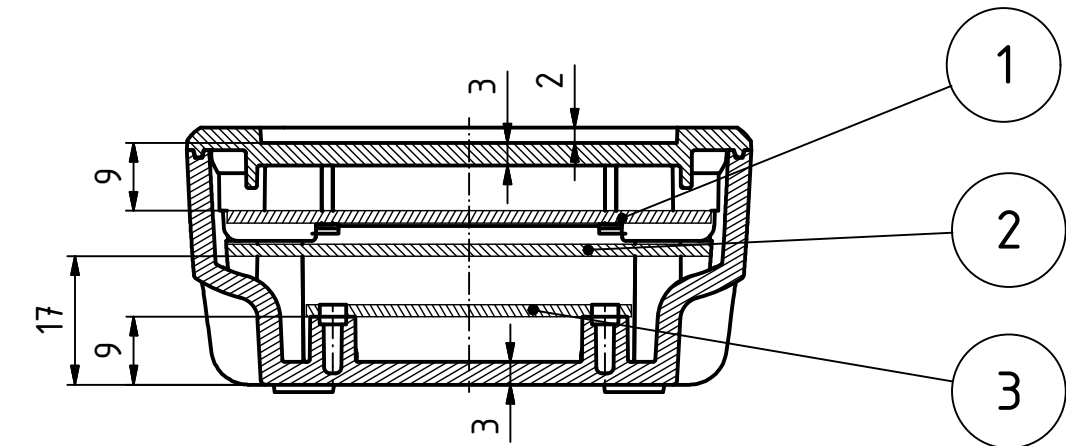
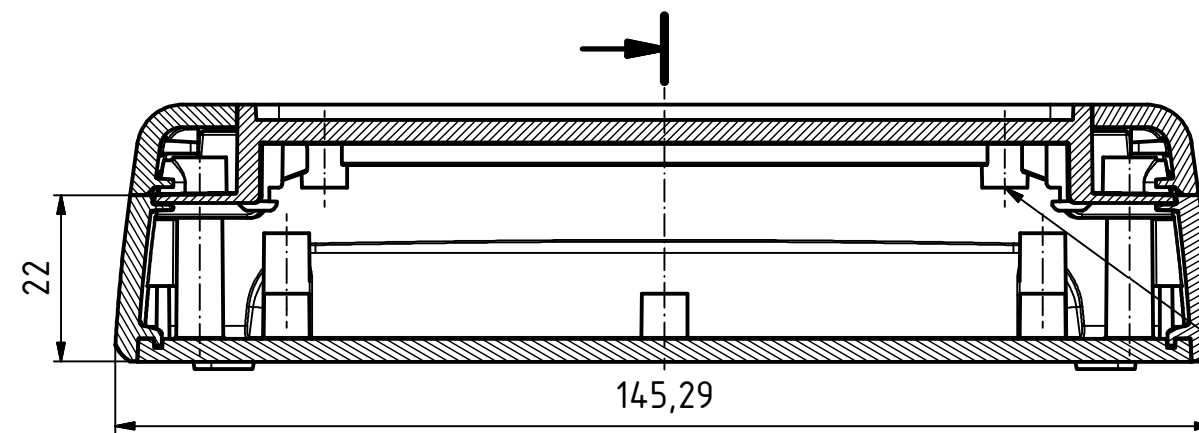
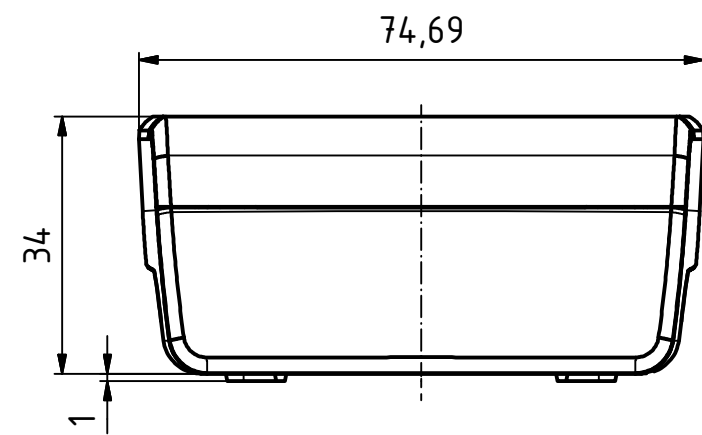
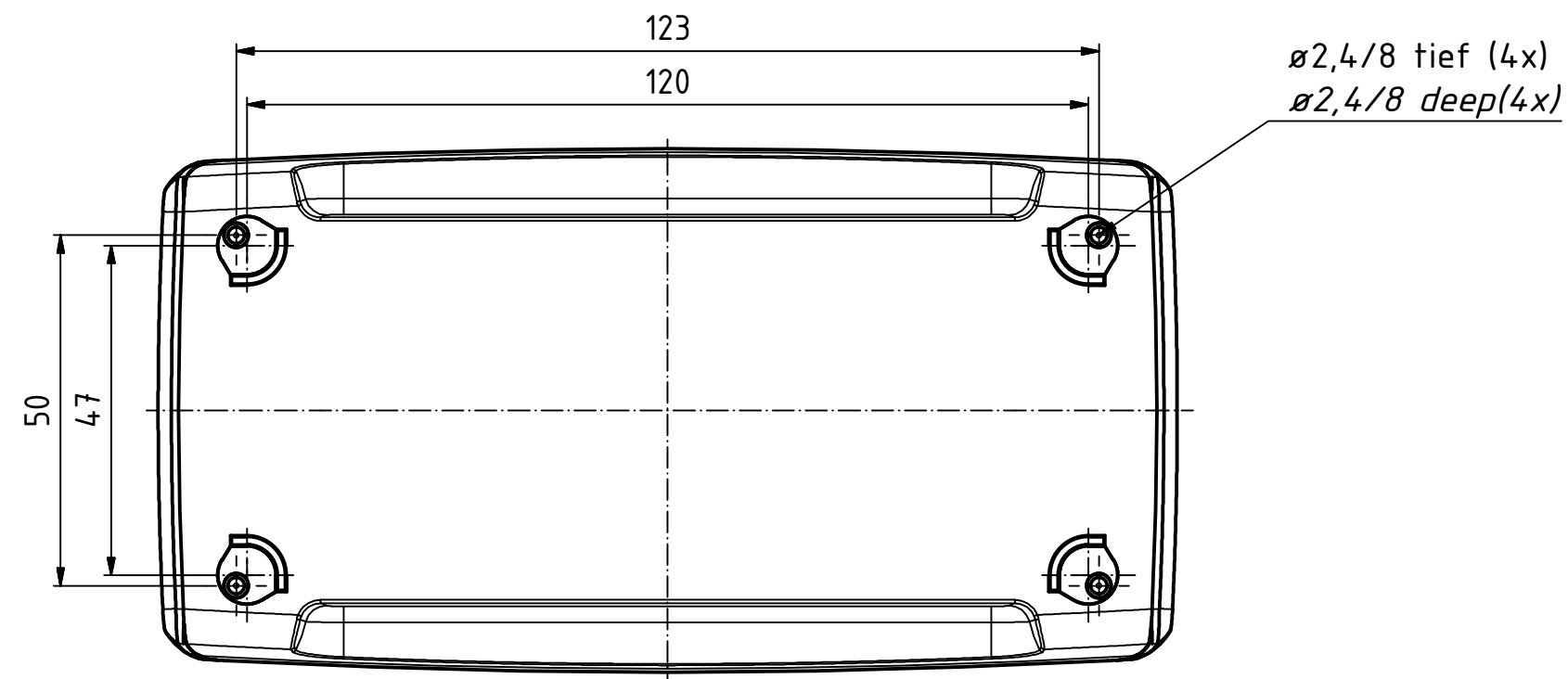
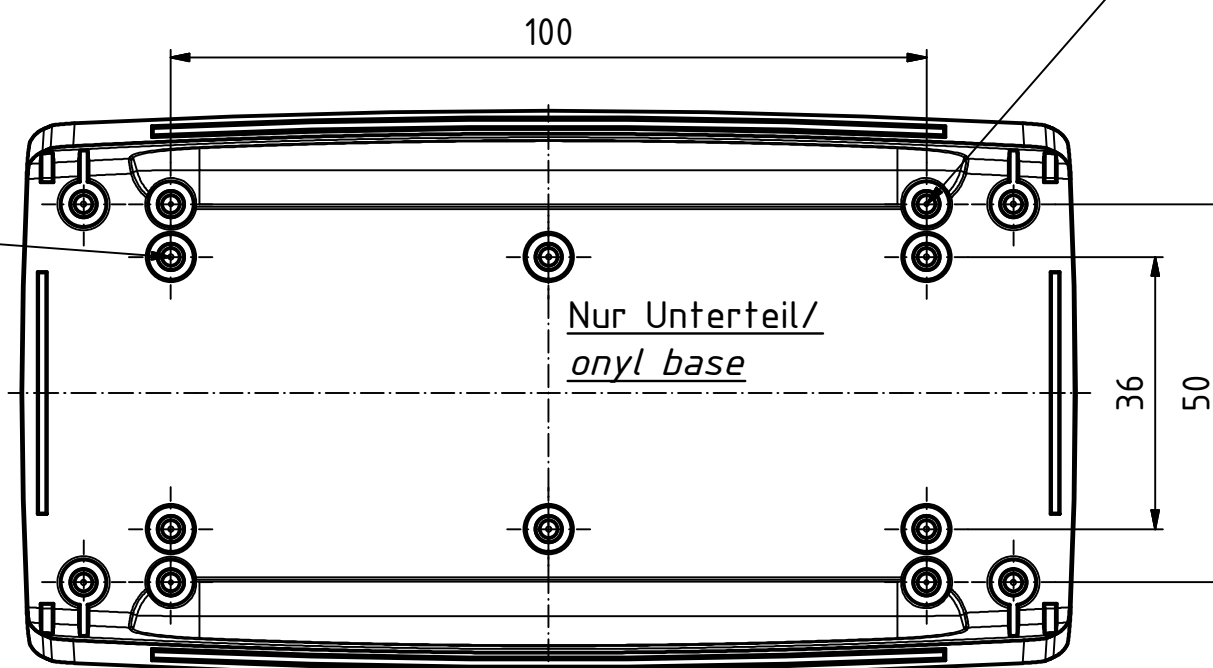
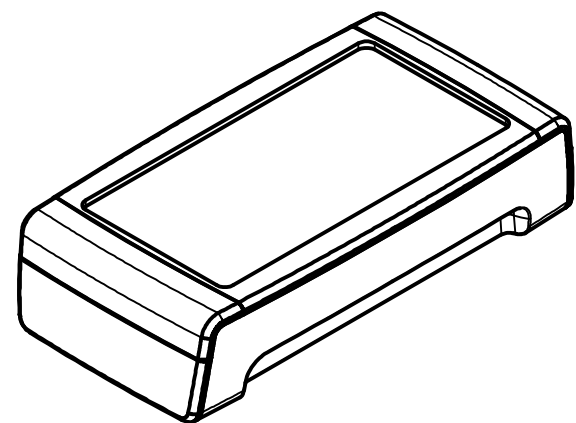


“Schutzvermerk nach DIN ISO 16016 beachten.“ “Please pay attention to copyright note DIN ISO 16016“



ø2,4/7,5 tief (6x)  
auf Ebene 3  
ø2,4/7,5 deep (6x)  
on level 3



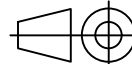
Maßstab/  
Scale: 1:1 (1:2)

Zeichnungs-Nr. / Drawing-No.:  
2K 5375.051.01

Artikel / Article:  
Circum C 1435 F-FP  
Katalogzeichnung  
catalogue drawing

A.Nr./  
Alt.No.: Datum/  
Date:

DISK: 2803048.idw  
Datum/Date: 08.07.2009 KH



**BOPLA**  
A Phoenix Mecano Company