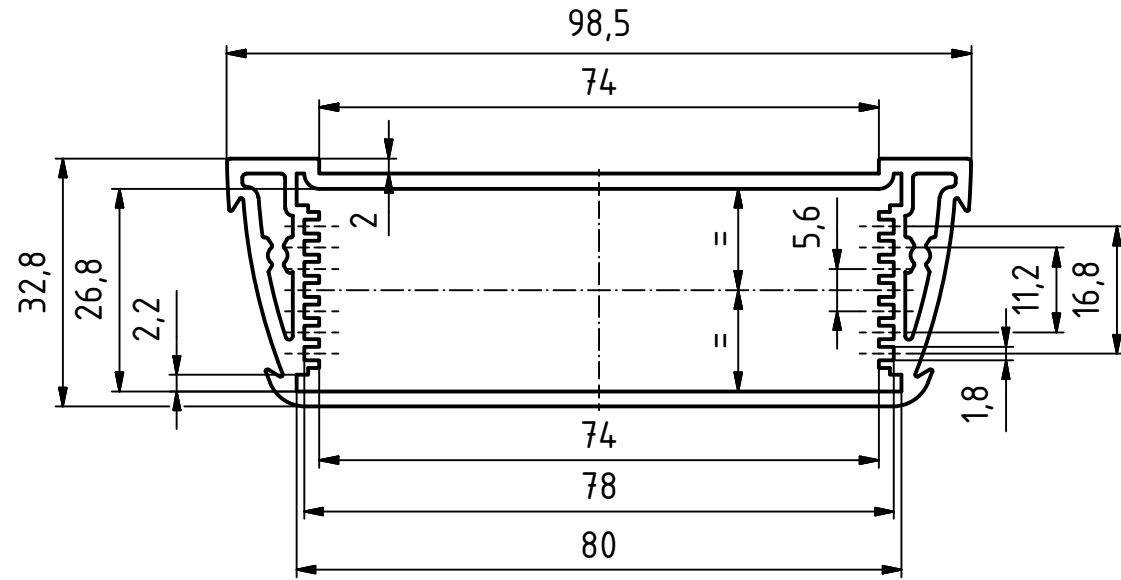
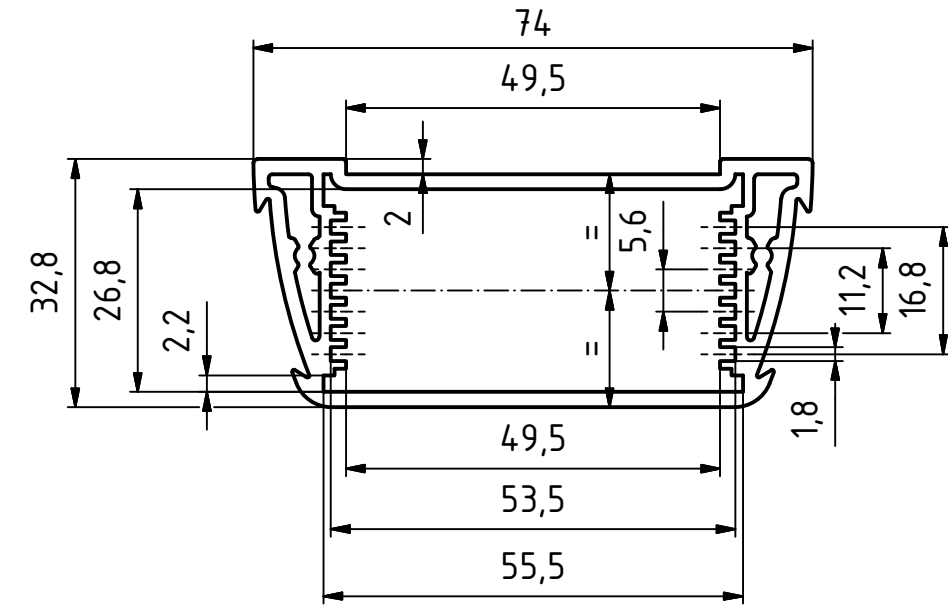


"Schutzvermerk nach DIN ISO 16016 beachten" "Please pay attention to copyright note DIN ISO 16016"

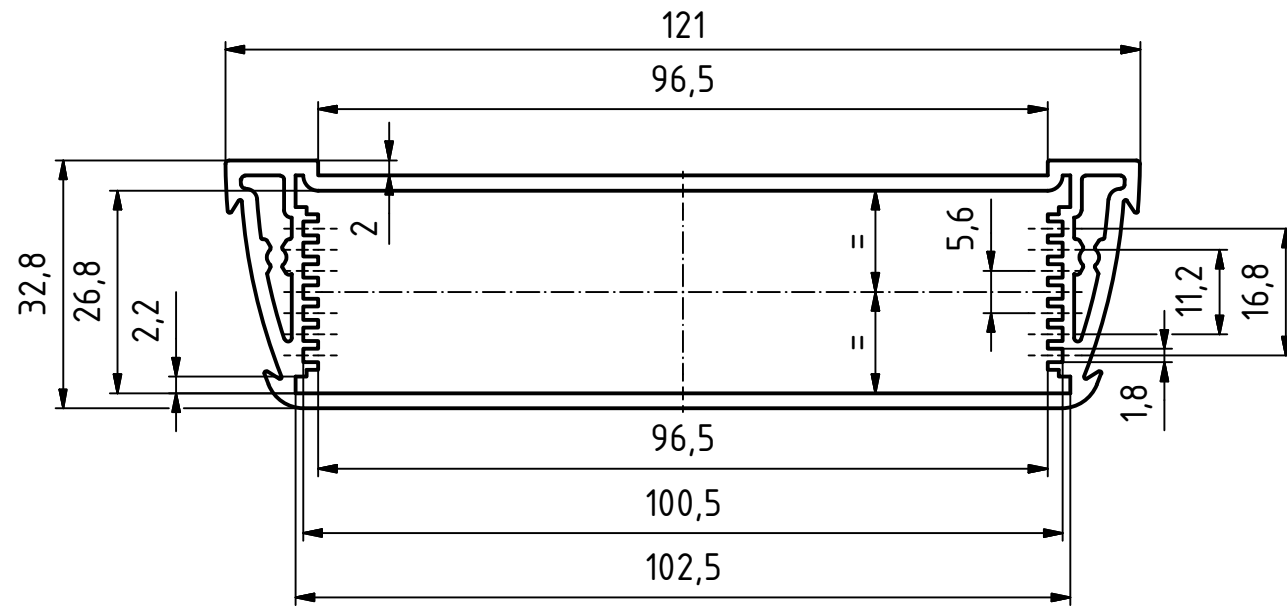
### ASP 1030



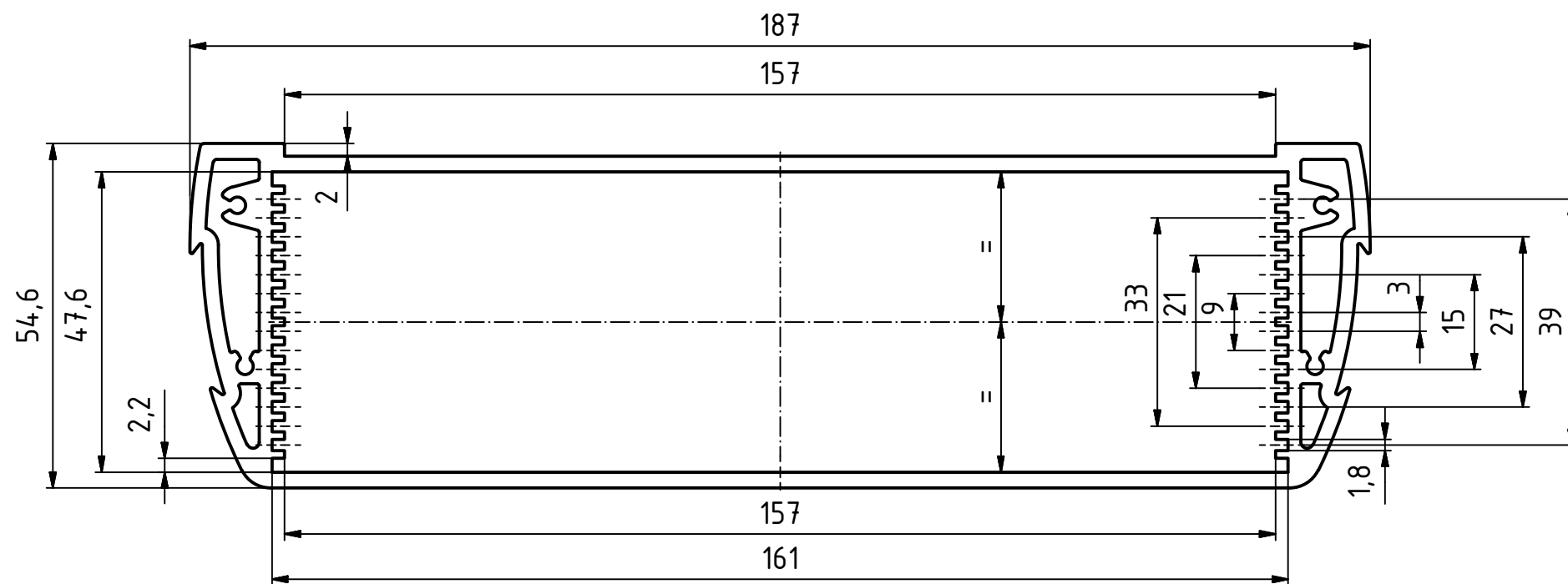
### ASP 830



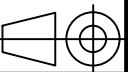
### ASP 1230



### ASP 1850



Maßstab/ Scale: 1:1



Zeichnungs-Nr. / Drawing-No.:  
3K 5365.108.02

Artikel / Article:  
AluStyle  
ASP ...

Katalogzeichnung/Catalogue drawing

3862	15.09.2008
Ä.Nr/ Alt.No:	Datum/ Date:

DISK: 2802944.idw  
Datum/Date: 22.04.2008 HR



A Phoenix Mecano Company