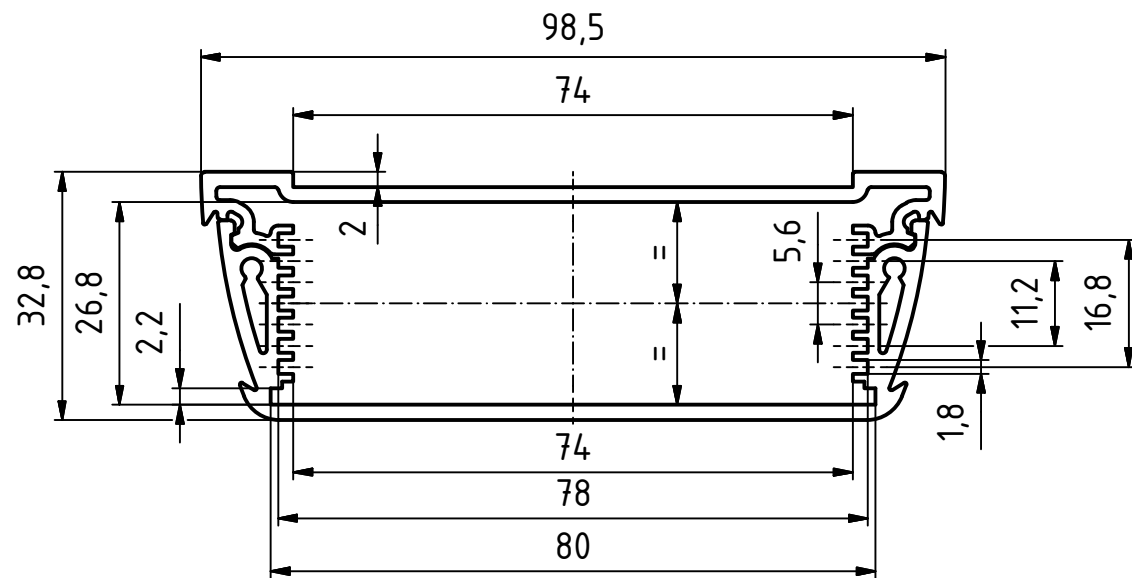
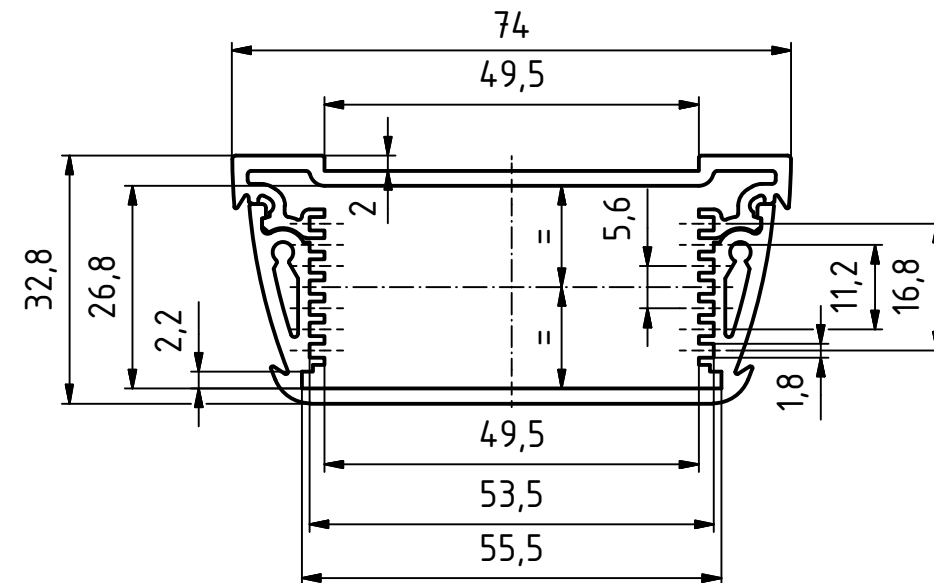


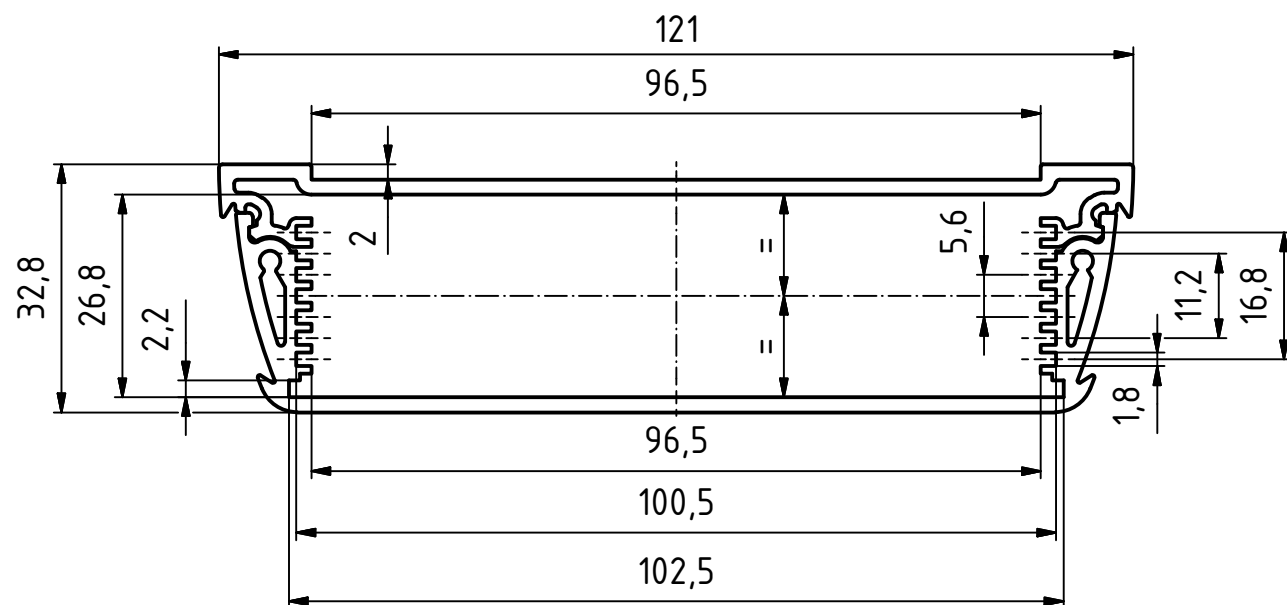
### ASPH 1030



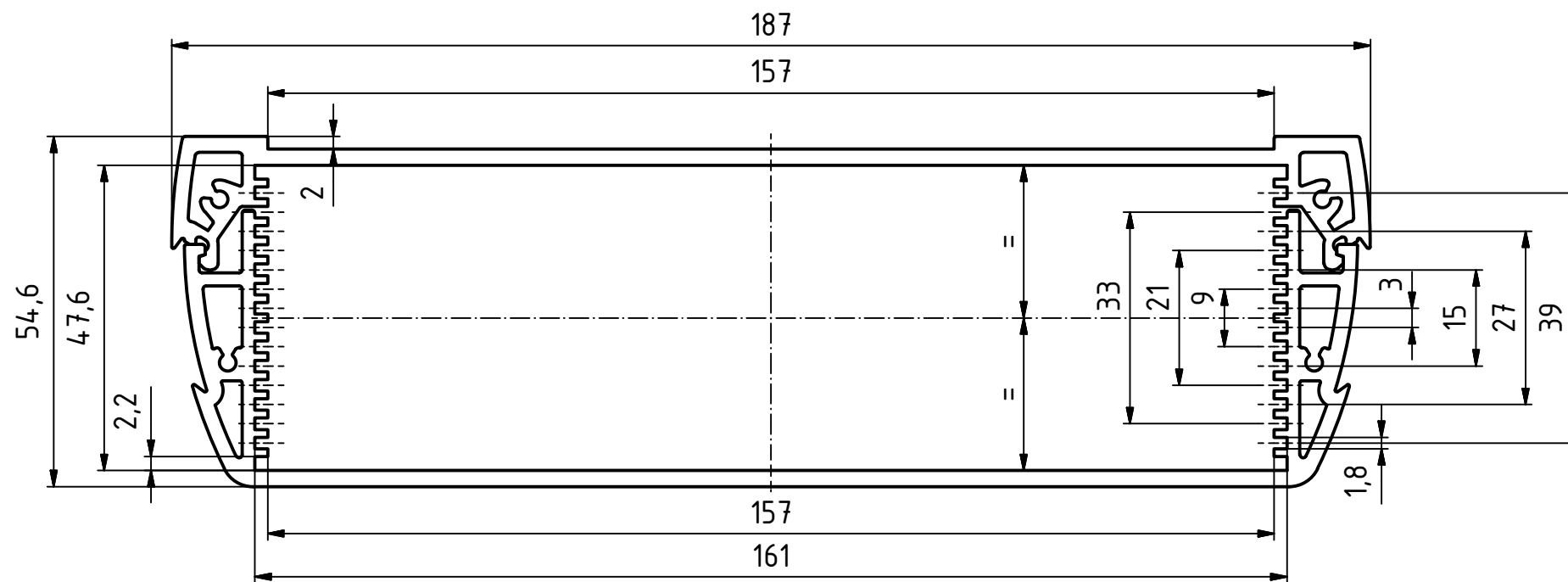
### ASPH 830



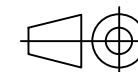
### ASPH 1230



### ASPH 1850



Maßstab/ Scale: 1:1



Zeichnungs-Nr. / Drawing-No.:  
3K 5365.109.02

Artikel / Article:  
AluStyle  
ASPH ...

Katalogzeichnung/Catalogue drawing

3862	15.09.2008
Ä.Nr/ Alt.No:	Datum/ Date:

DISK: 2802945.idw  
Datum/Date: 22.04.2008 HR

