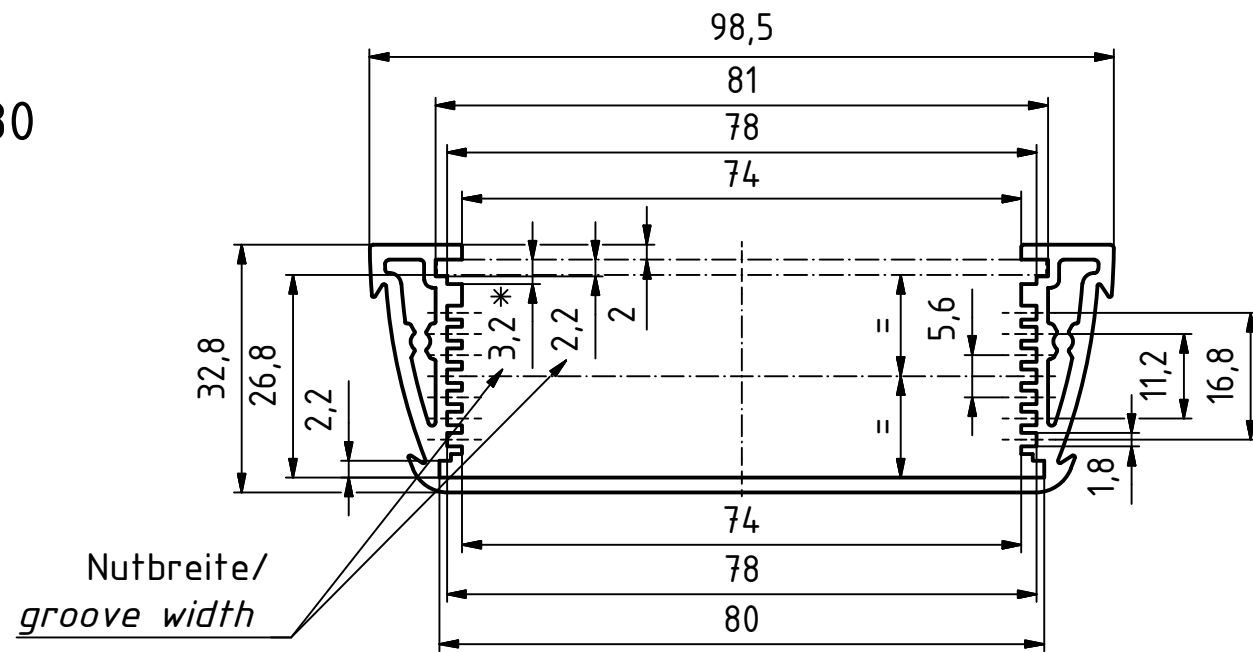
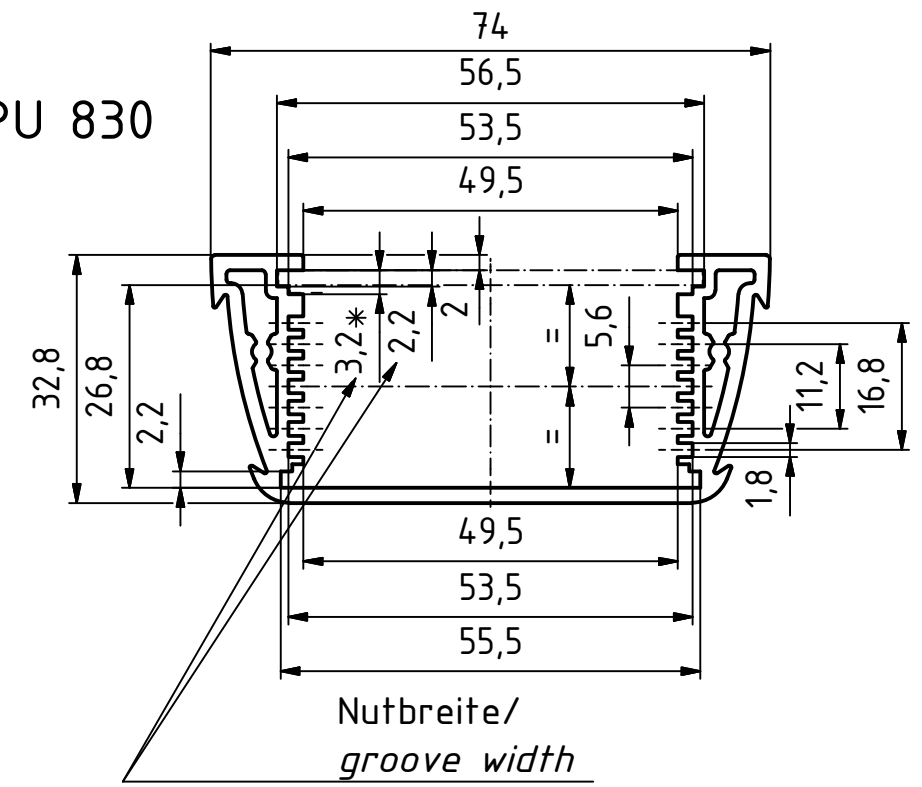


"Schutzvermerk nach DIN ISO 16016 beachten" "Please pay attention to copyright note DIN ISO 16016"

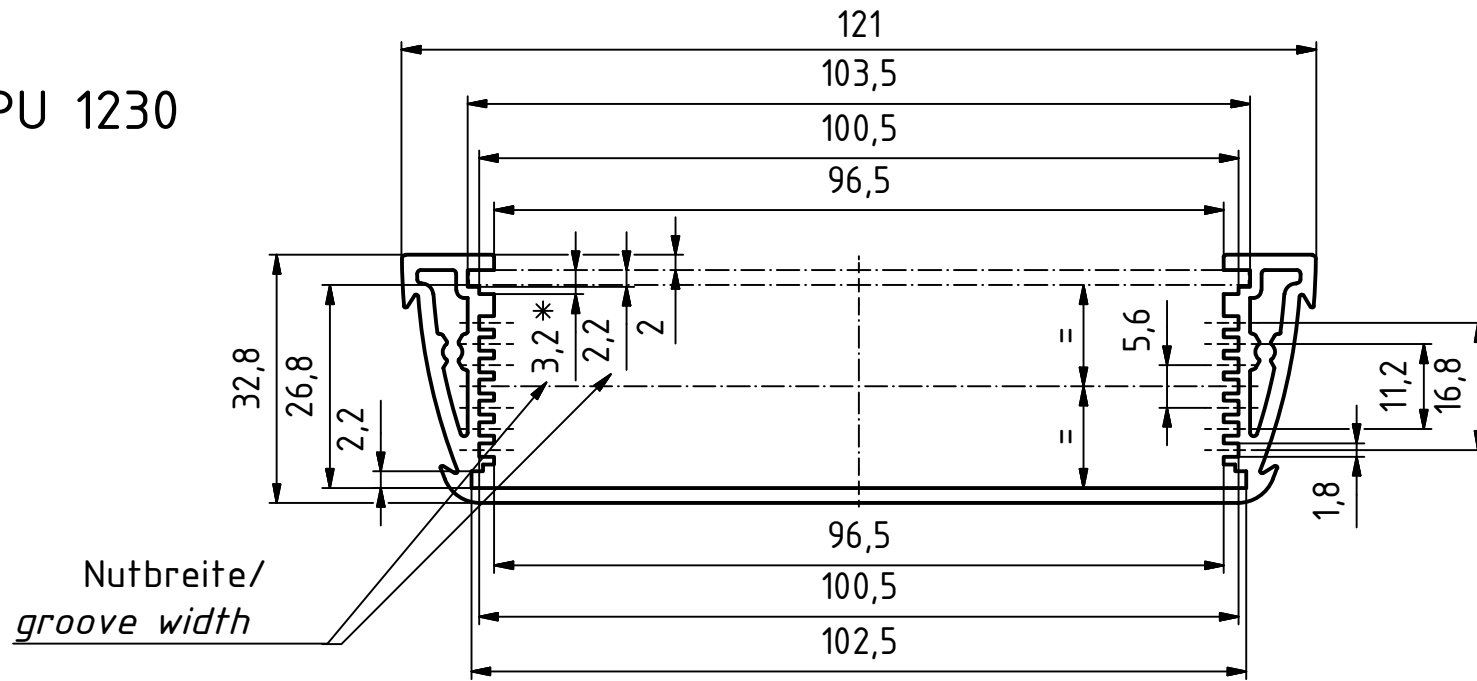
ASPU 1030



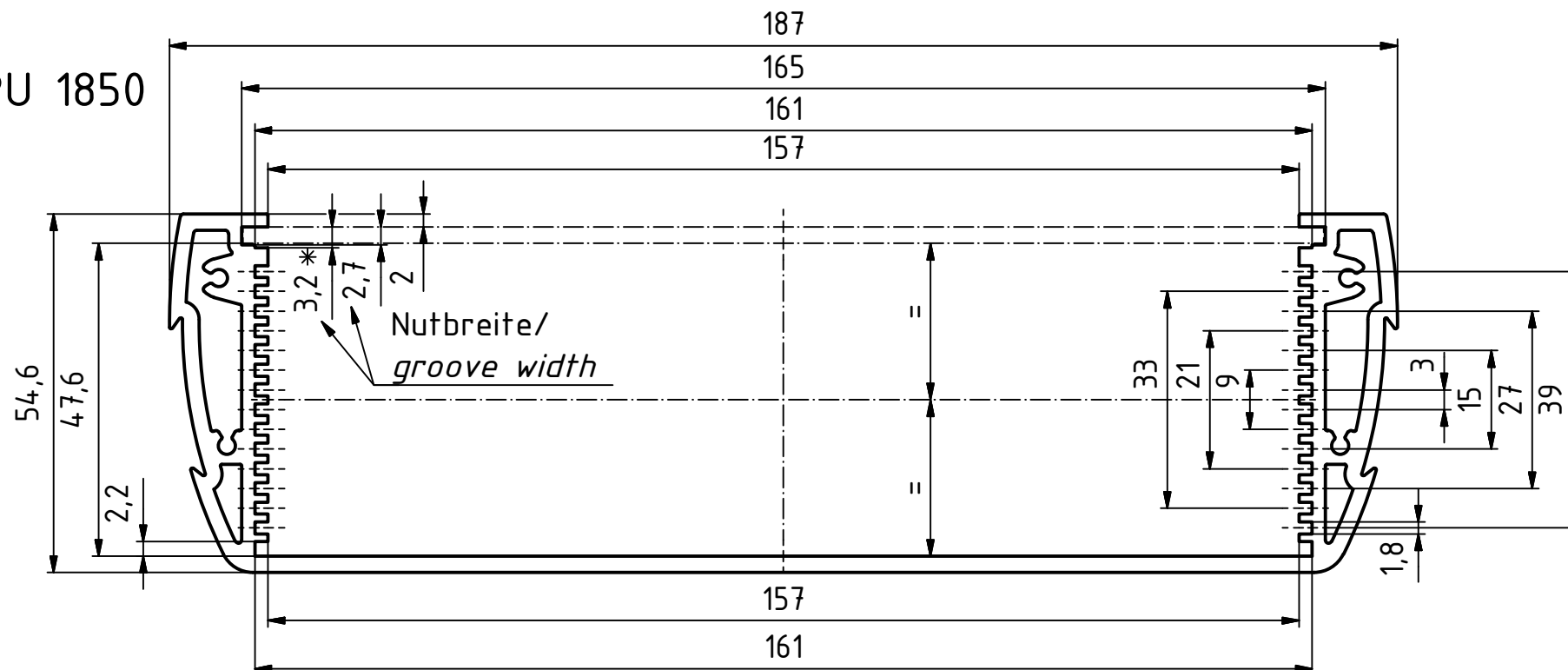
ASPU 830



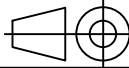

ASPU 1230



ASPU 1850



* Bei Einsatz einer 3mm Frontplatte muss diese im Bereich der Kontakt-lappen des Deckels auf 2mm, bei ASPU 1850 auf 2,5mm abgefräst werden.
If a 3mm front panel is used, it must be milled down to 2mm, at ASPU 1850 down to 2,5mm in the area of the lid contact lugs

Maßstab/ Scale:	1:1	
Zeichnungs-Nr. / Drawing-No.:	3K 5365.110.03	
Artikel / Article:	AluStyle ASPU ...	
Katalogzeichnung/Catalogue drawing		
3888 3862	12.05.2009 15.09.2008	 BOPLA A Phoenix Mecano Company
Ä.Nr/ Alt.No.:	Datum/ Date:	
DISK: 2802946.idw		
Datum/Date: 22.04.2008 HR		