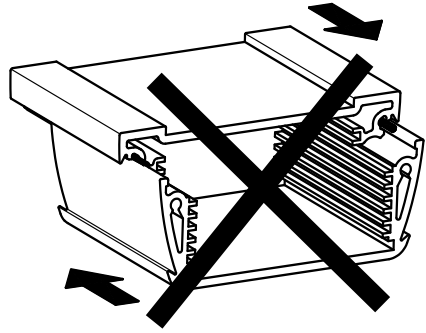
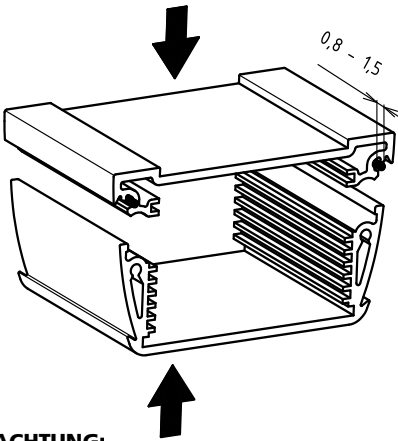


## Montage *Assembly*



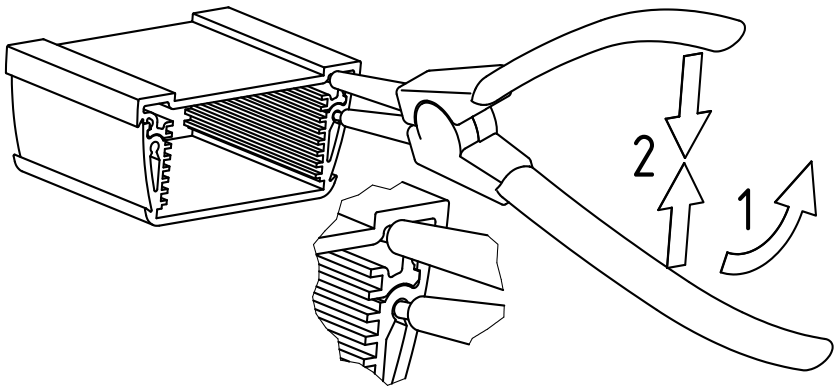
### **ACHTUNG:**

Um die Dichtigkeit IP 65 zu erreichen, ist es erforderlich, dass die zusammengesägten Teile immer paarig zusammengehalten werden!

### **ATTENTION:**

*In order to keep the protection IP 65, it is absolutely necessary to keep both parts together in pairs!*

## Demontage *Disassembly*



Bopla Gehäuse Systeme GmbH  
Borsigstr. 17-25  
D- 32257 Bünde

Tel.: +49 (0) 52 23 / 969-0  
Fax: +49 (0) 52 23 / 969-100  
www.bopla.de  
info@bopla.de

**Handelsübliche Sicherungsringzange**  
**Customary circlip pliers**