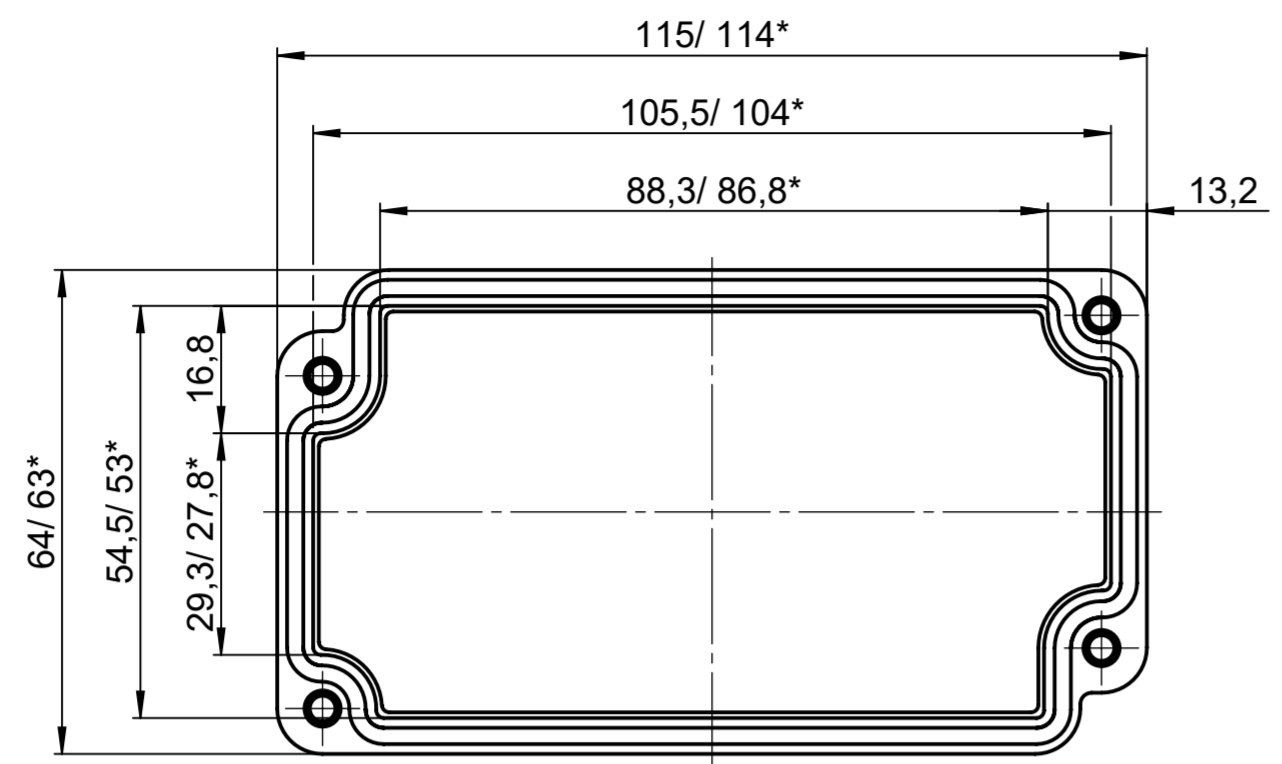
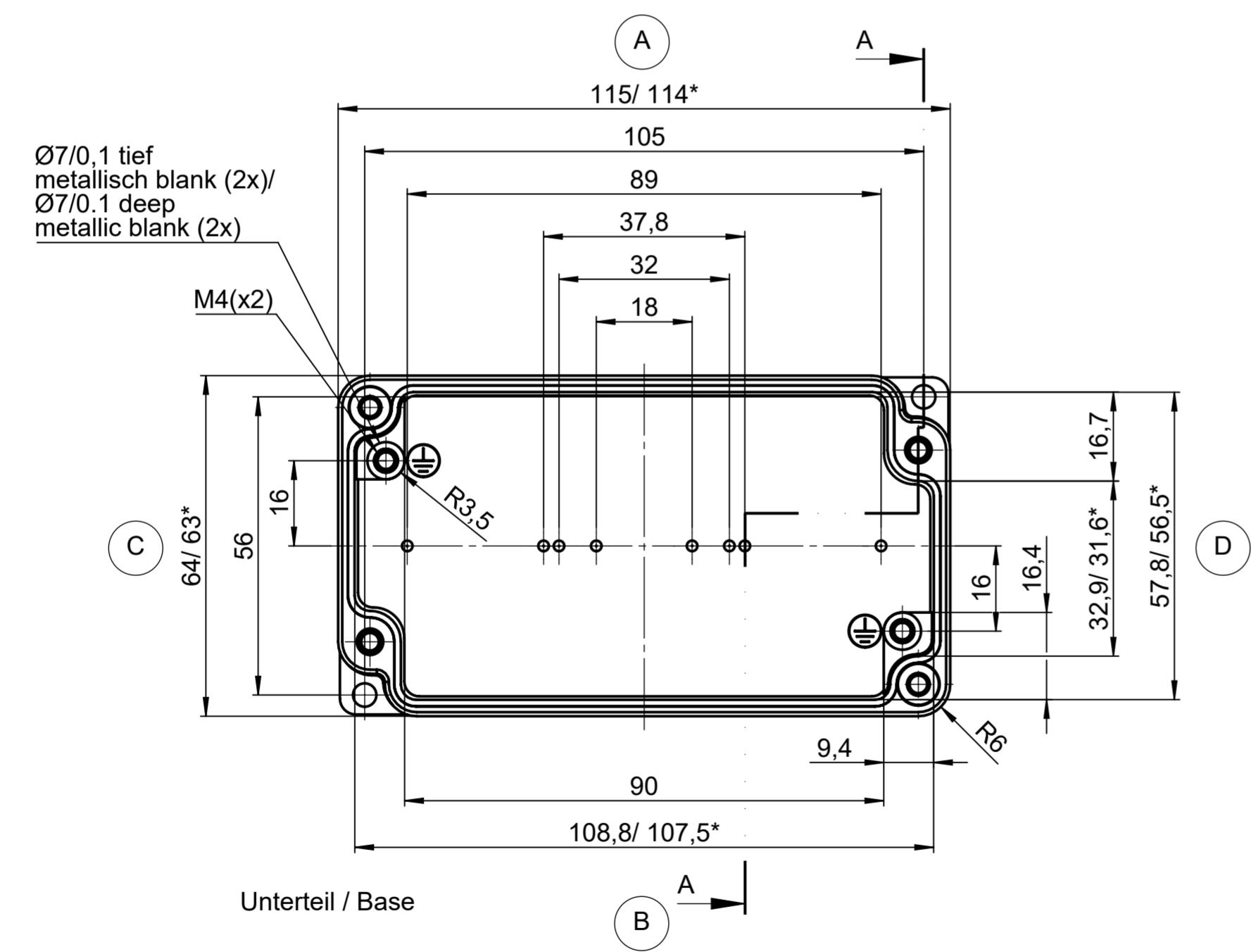


Für diese techn. Unterlage behalten wir uns alle Rechte vor. Ohne unsere vorherige Zustimmung darf sie weder vervielfältigt, noch Dritten zugänglich gemacht werden und sie darf durch den Empfänger oder Dritte auch nicht in anderer Weise missbräuchlich verwendet werden.
 All rights reserved. No copies unless written permission from ROSE. Drawing may not be passed to third parties or misused in any way.

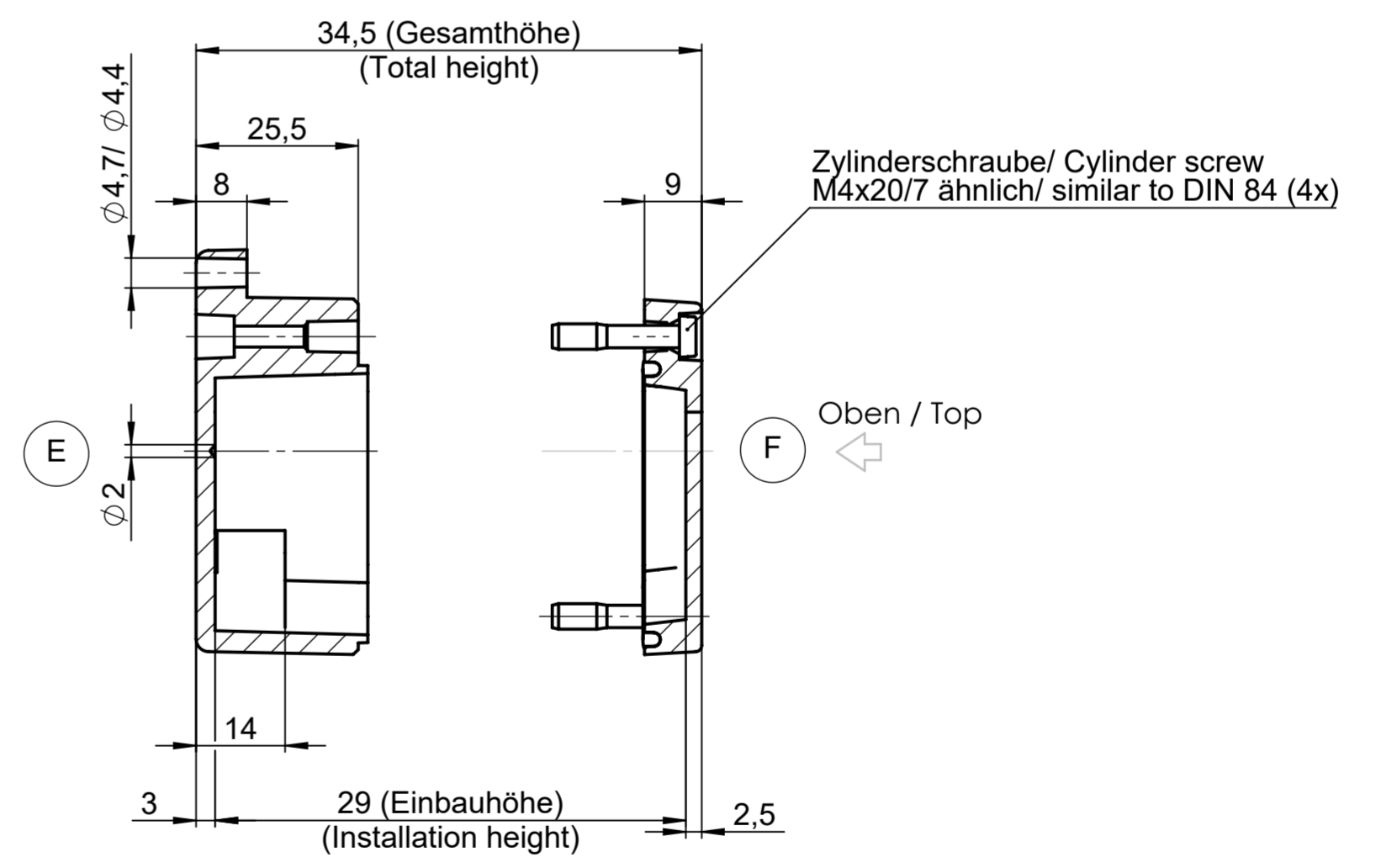


Deckel / Lid

* = Mass durch Formkonizität nach unten verringert.
 Freimass - Toleranz nach GTA 13/5 - DIN 1688
 * = Dimensions reduced in the lower part by mould incline
 General tolerances according to GTA 13/5 - DIN 1688



Unterteil / Base



Index			Änderung/Modification		And. Nr. / Mod. Nr.	Datum/Date/Name		Projekt-Nr./project-no.	
ROSE			Systemtechnik GmbH 32457 Porta Westfalica		erstellt: created:	18.10.16 D.Mac.		Farbe/color	
Maßstab Scale 1:1			Benennung/Description Aluminium Gehäuse Aluminium enclosure		geprüft: checked:	27.01.21 A.Hei.		Gewicht/weight 259g	
DIN A2							Werkstoff/Material		
							Oberfläche/Surface		
							Freimass-toleranz open tolerances		
							DIN 1688-GTA 13/5		
							Werkstückkanten/Edges		
							Ersatz für Replacement for		
							Bemerkung/Note		
							Zeichnung-Nr./Drawing-No.:		
							KAT01.061200		