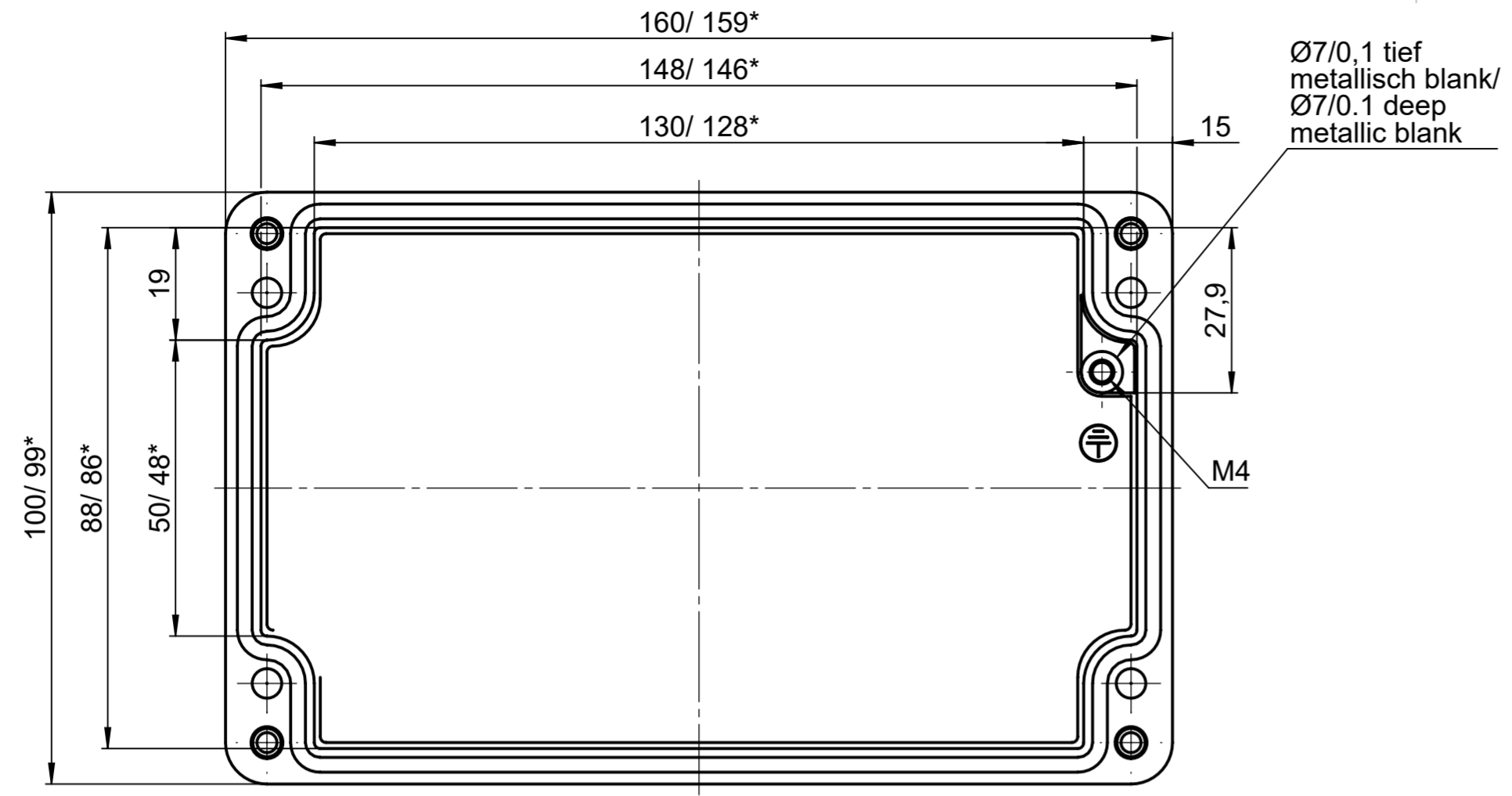


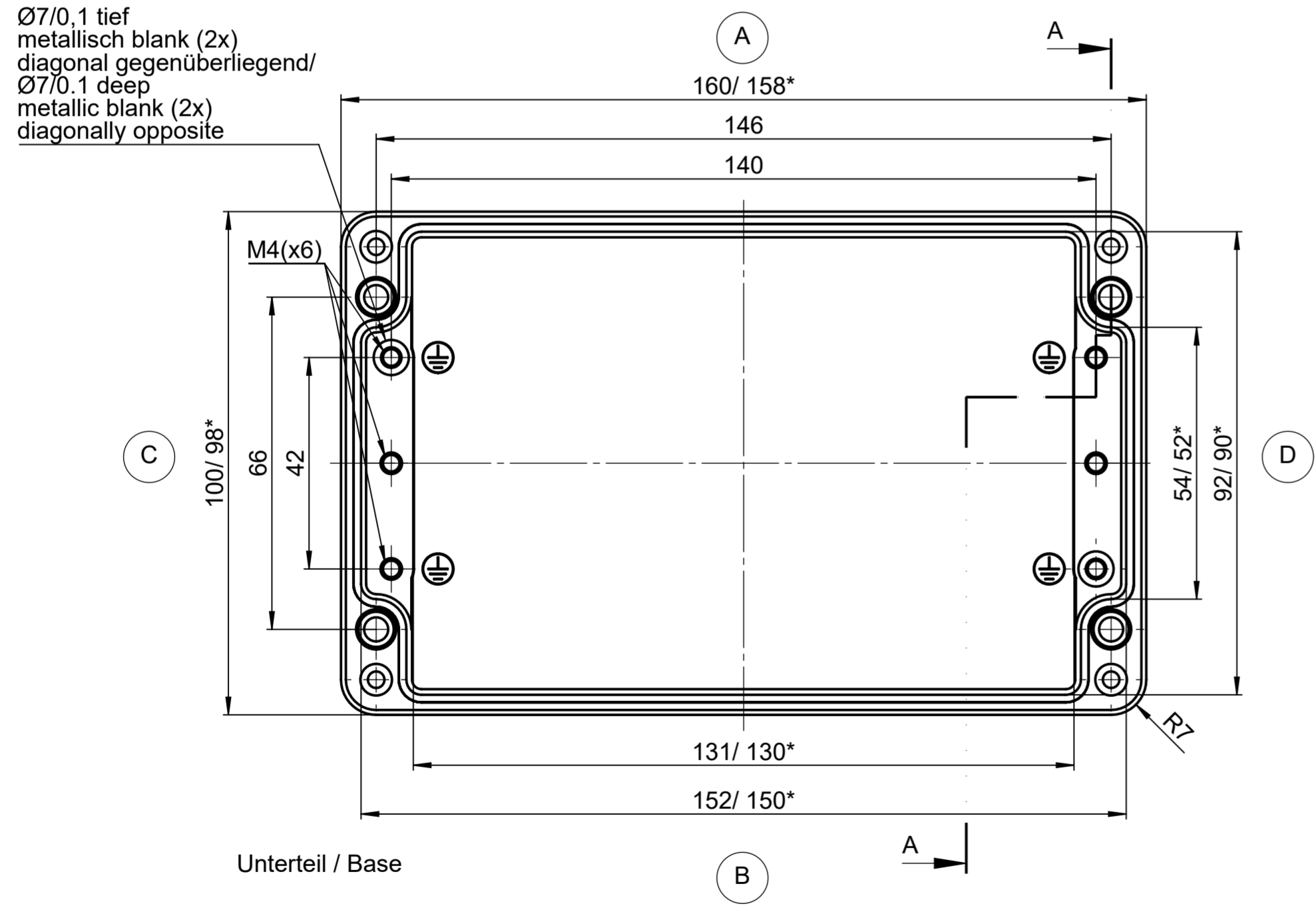
Für diese techn. Unterlage behalten wir uns alle Rechte vor. Ohne unsere vorherige Zustimmung darf sie weder vervielfältigt, noch Dritten zugänglich gemacht werden und sie darf durch den Empfänger oder Dritte auch nicht in anderer Weise missbräuchlich verwendet werden.

All rights reserved. No copies unless written permission from ROSE. Drawing may not be passed to third parties or misused in any way.

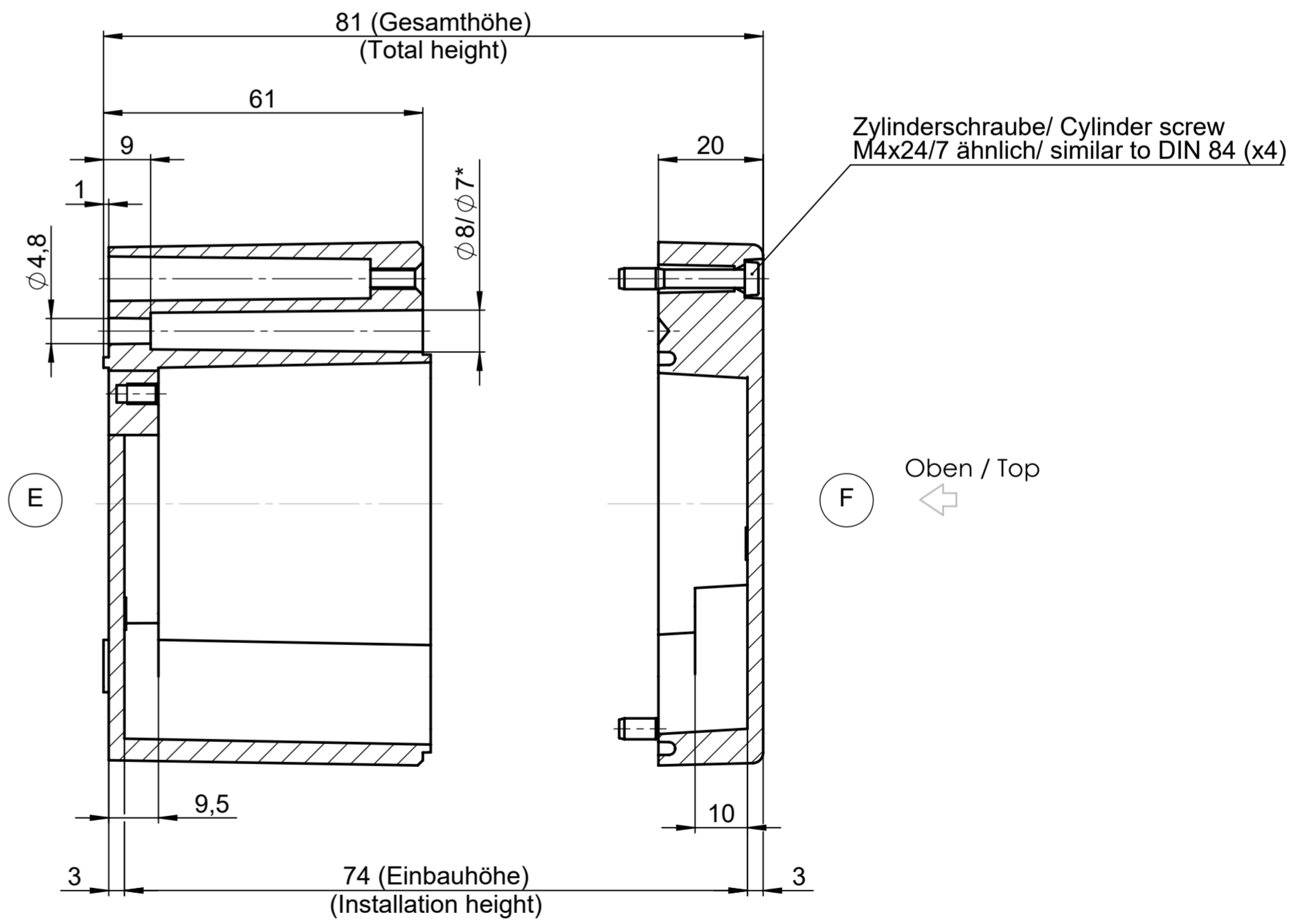


Deckel / Lid

* = Mass durch Formkonizität nach unten verringert.
Freimass - Toleranz nach GTA 13/5 - DIN 1688
* = Dimensions reduced in the lower part by mould incline
General tolerances according to GTA 13/5 - DIN 1688



Unterteil / Base



Projekt-Nr./project-no.				Farbe/color	
Gewicht/weight				837g	
Index	Änderung/Modification	Änd.Nr. Mod.Nr.	Datum/Date/Name	Werkstoff/Material	
ROSE Systemtechnik GmbH 32457 Porta Westfalica		erstellt: created:	27.10.16 D.Mac.	Oberfläche/Surface Freimassoleranz open tolerances DIN 1688-GTA 13/5	
		geprüft: checked:	27.01.21 A.Hei.	Werkstückkanten/Edges	
Maßstab Scale	Benennung/Description			Ersatz für Replacement for	
1:1	Aluminium Gehäuse Aluminium enclosure			Bemerkung/Note	
DIN A2				Zeichnung-Nr./Drawing-No.: KAT01.101608	