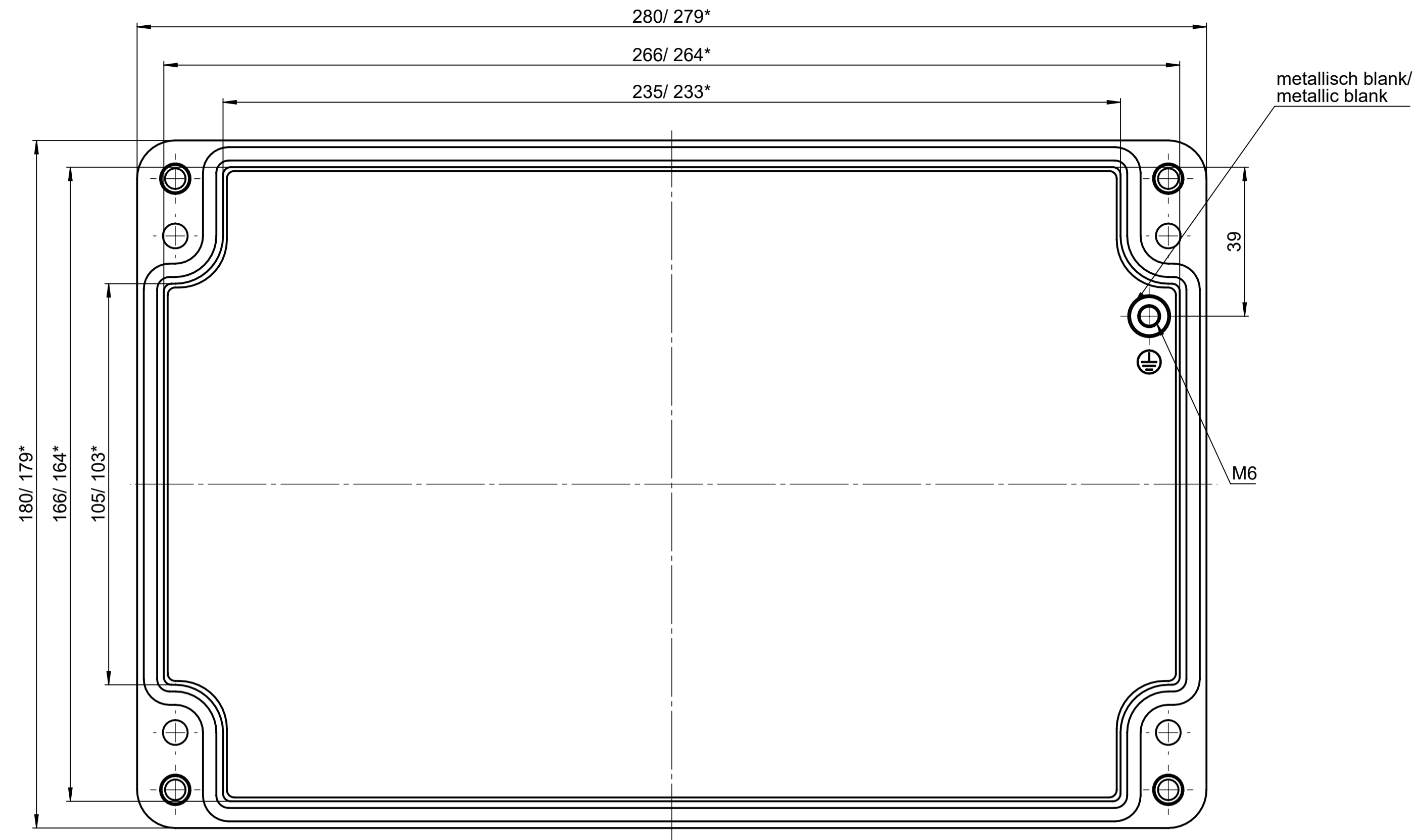
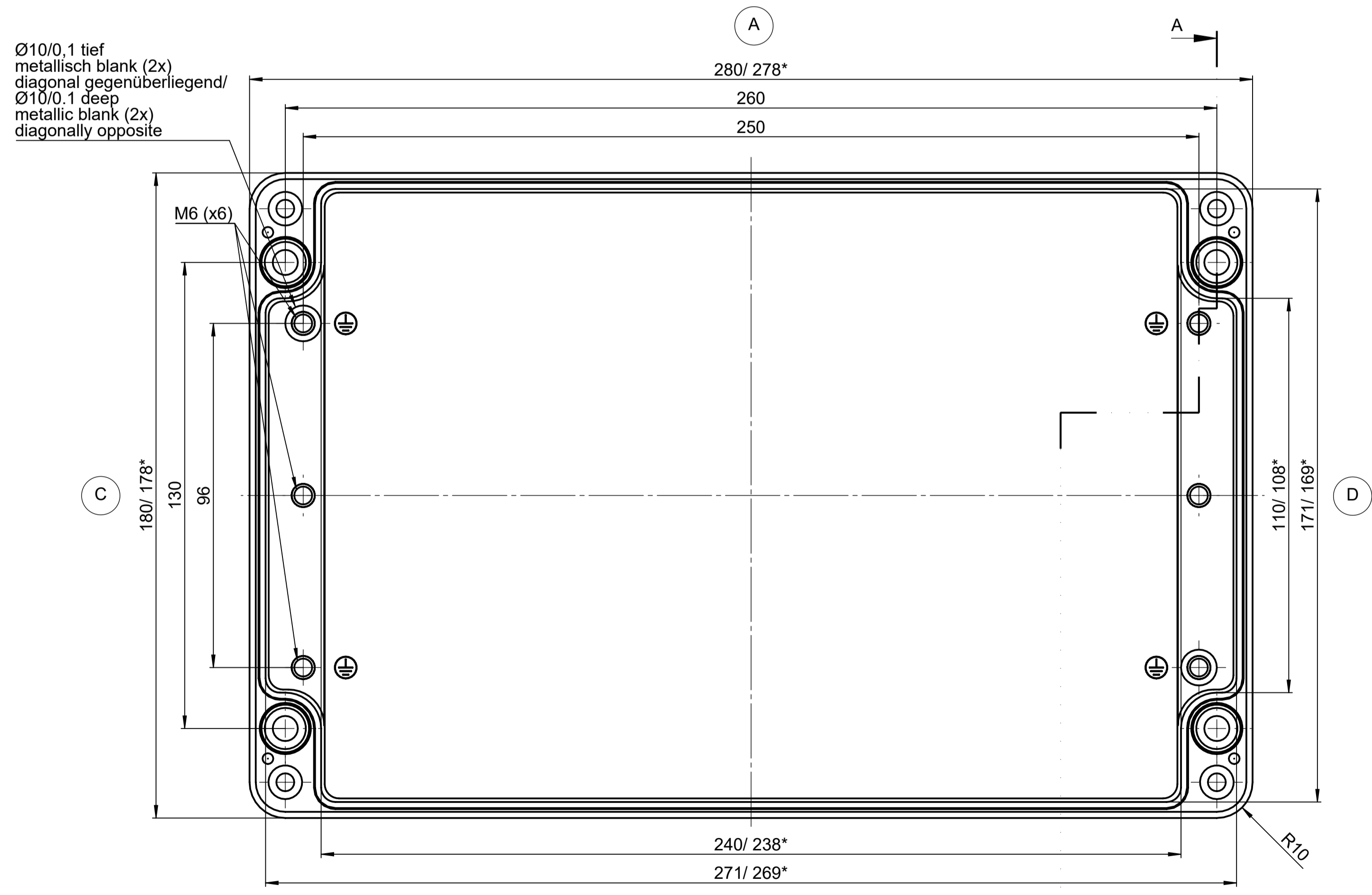


Für diese techn. Unterlage behalten wir uns alle Rechte vor. Alle Rechte sind vorbehalten. This drawing is the property of ROSE Systemtechnik GmbH. It is not to be reproduced, stored in a retrieval system, or transmitted in any form or by any means, electronic, mechanical, photocopying, recording, or by any information storage and retrieval system, without the prior written permission of ROSE Systemtechnik GmbH.

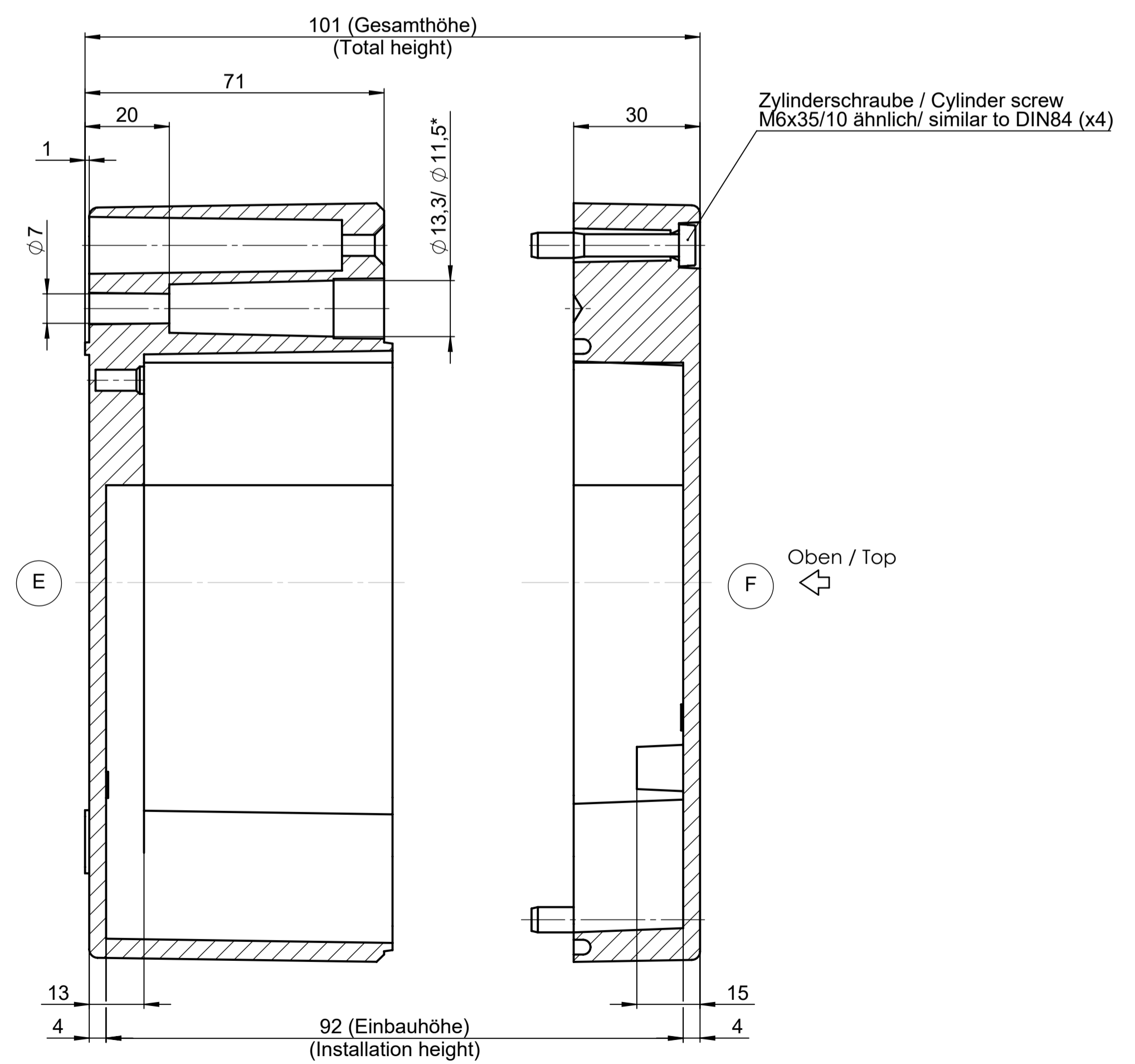


Deckel / Lid

* = Mass durch Formkonizität nach unten verringert.
Freimass - Toleranz nach GTA 13/5 - DIN 1688
* = Dimensions reduced in the lower part by mould incline
General tolerances according to GTA 13/5 - DIN 1688



Unterteil / Base



Projekt-Nr./project-no.		Farbe/color		Gewicht/weight		2.67kg	
Index	Änderung/Modification	Änd. Nr. / Mod. Nr.	Datum/Date/Name	Werkstoff/Material			
	ROSE Systemtechnik GmbH 32457 Porta Westfalica	erstellt: 08.11.16	D.Mac	Oberfläche/Surface Freimass/Tolerance open tolerances		DIN 1688-GTA 13/5	
Maßstab Scale 1:1		geprüft: 27.01.21	A.Hel.	Ersatz für Rechnungen for Bemerkung/Note		Zeichnung-Nr./Drawing-No. KAT01.182810	
Benennung/Description Aluminium Gehäuse Aluminium enclosure							