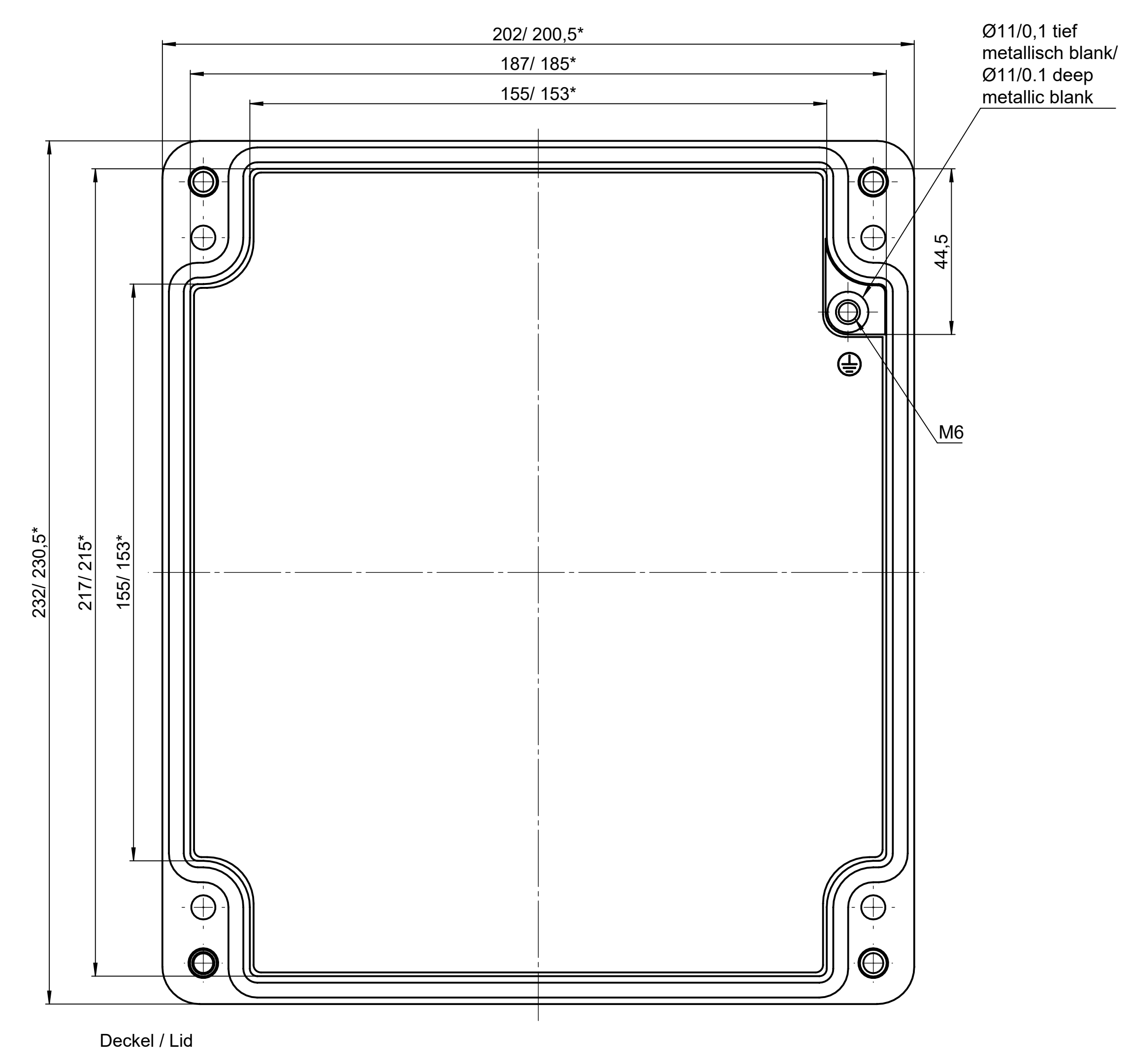
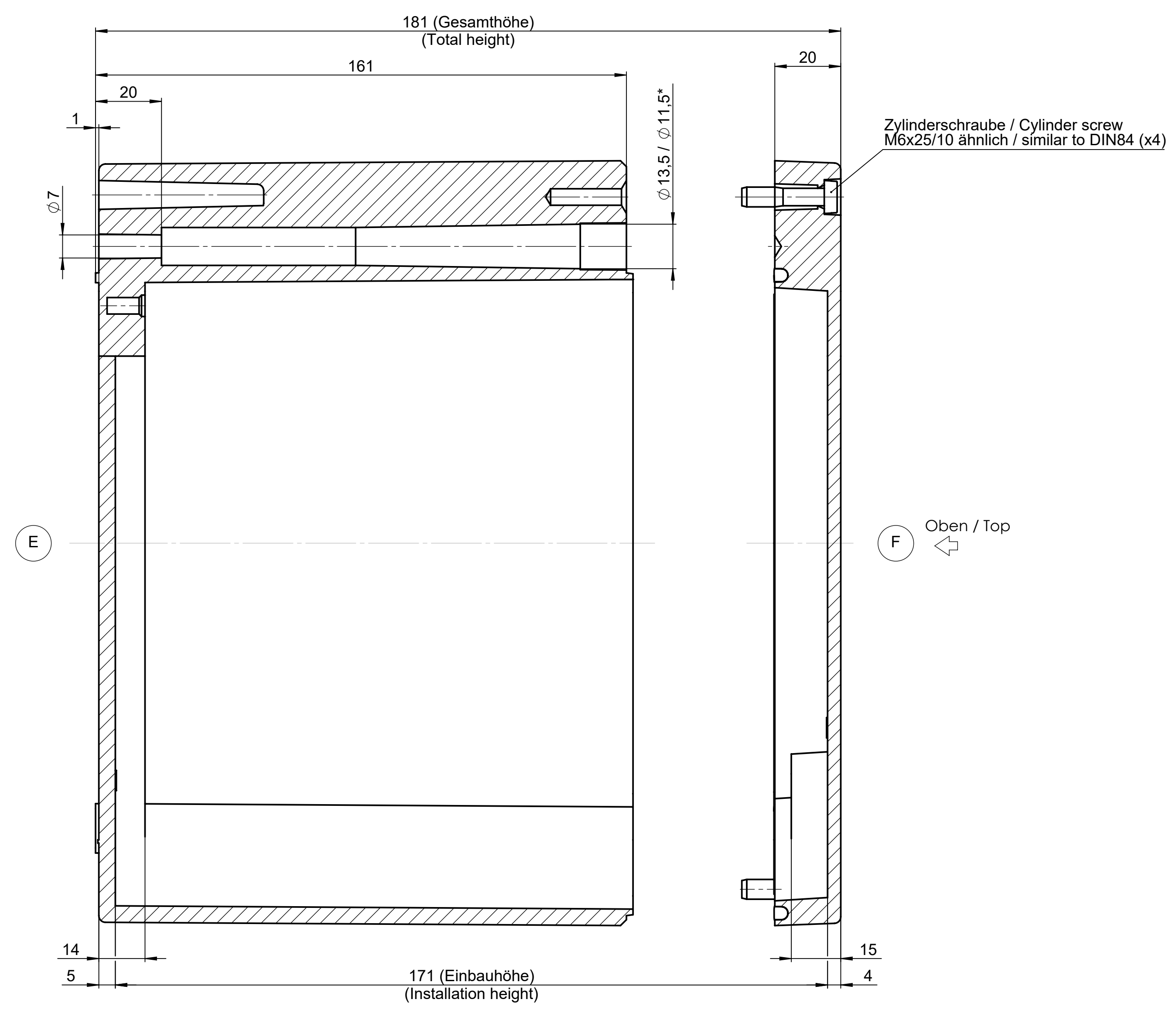
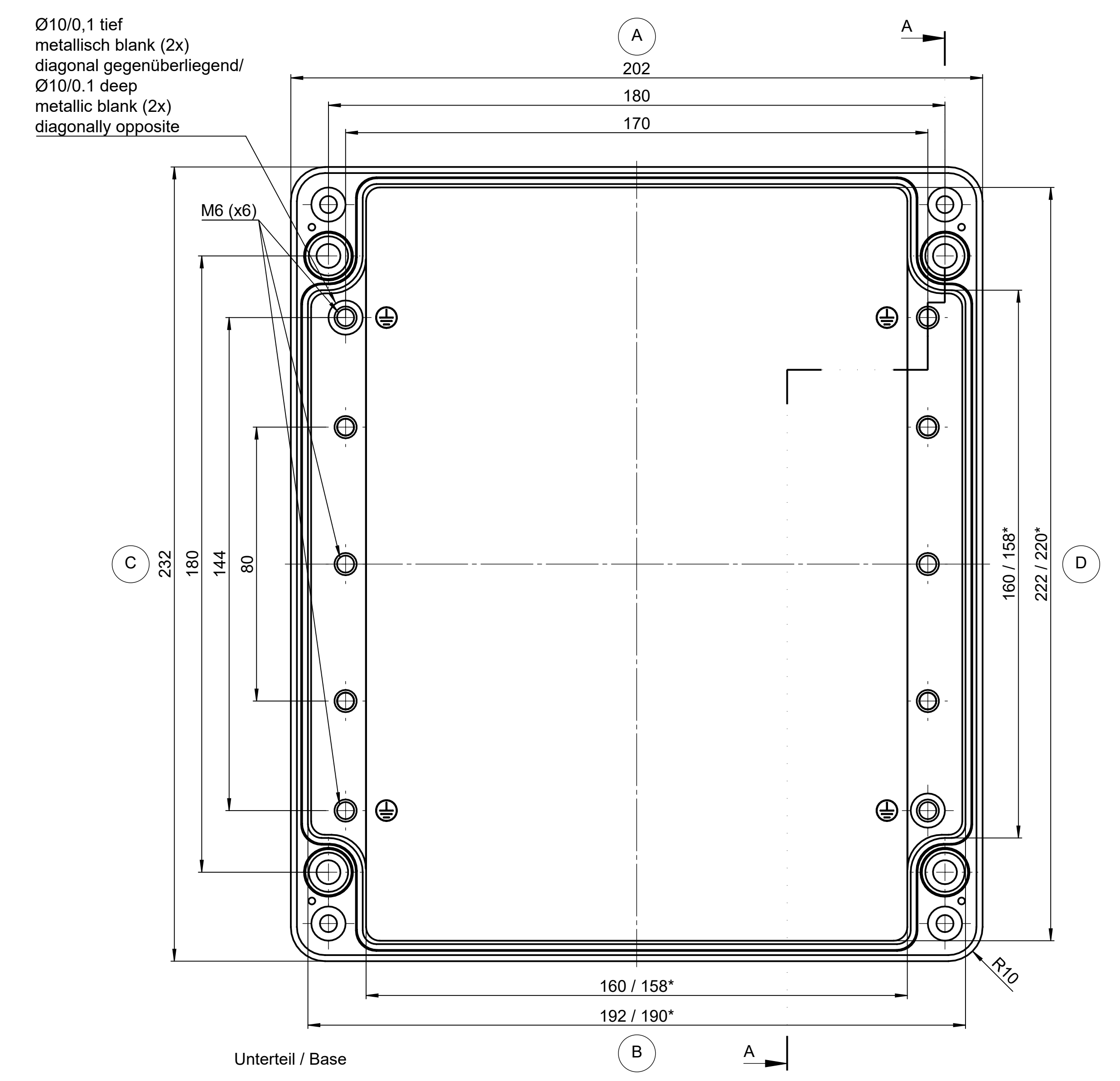


All rights reserved. No copies
 without written permission from ROSE Systemtechnik GmbH
 or its subsidiaries in any way.
 Alle Rechte vorbehalten. Nachdruck,
 Vervielfältigung und Verbreitung,
 auch auszugsweise, ist ohne schriftliche
 Genehmigung der ROSE Systemtechnik GmbH
 oder ihrer Tochtergesellschaften ist
 ausdrücklich untersagt.



* = Mass durch Formkonizität nach unten verringert.
 Freimass - Toleranz nach GTA 14/5 - DIN 1688
 * = Dimensions reduced in the lower part by mould incline
 General tolerances according to GTA 14/5 - DIN 1688



Index		Änderung/Modification		Datum/Date		Name		Projekt-Nr./Project-no.	
ROSE		Systemtechnik GmbH		09.11.16		D.Mac		32457 Porta Westfalica	
1:1		Benennung/Description		28.01.21		J.Pla		Werkstoff/Material	
DIN A0		Aluminium Gehäuse						3,97kg	
		Aluminium enclosure						DIN 1688-GTA 13/5	
								KAT01.232018	