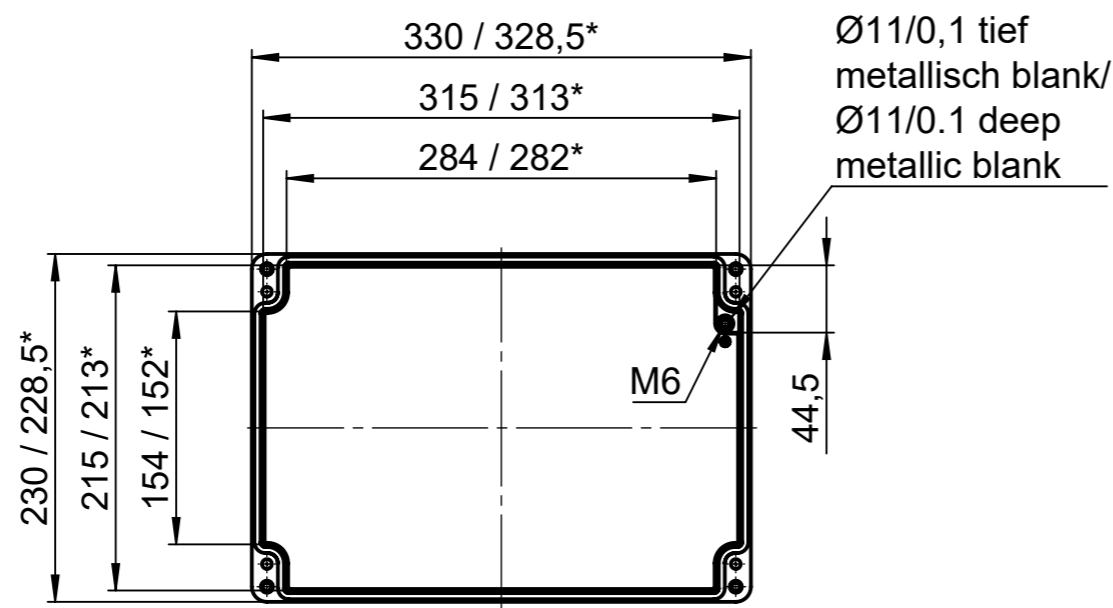


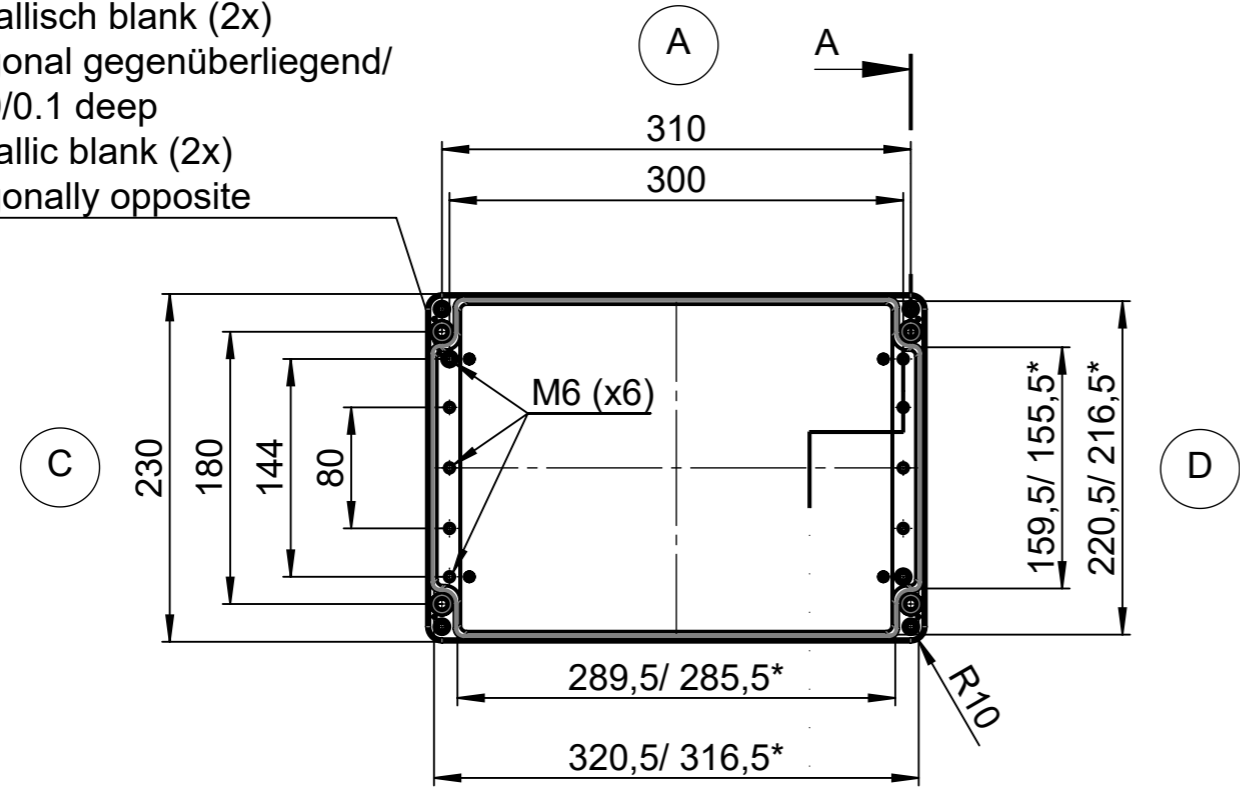
Für diese techn. Unterlage behalten wir uns alle Rechte vor. Ohne unsere vorherige Zustimmung darf sie weder vervielfältigt, noch Dritten zugänglich gemacht werden und sie darf durch den Empfänger oder Dritte auch nicht in anderer Weise missbräuchlich verwendet werden.

All rights reserved. No copies unless written permission from ROSE. Drawing may not be passed to third parties or misused in any way.



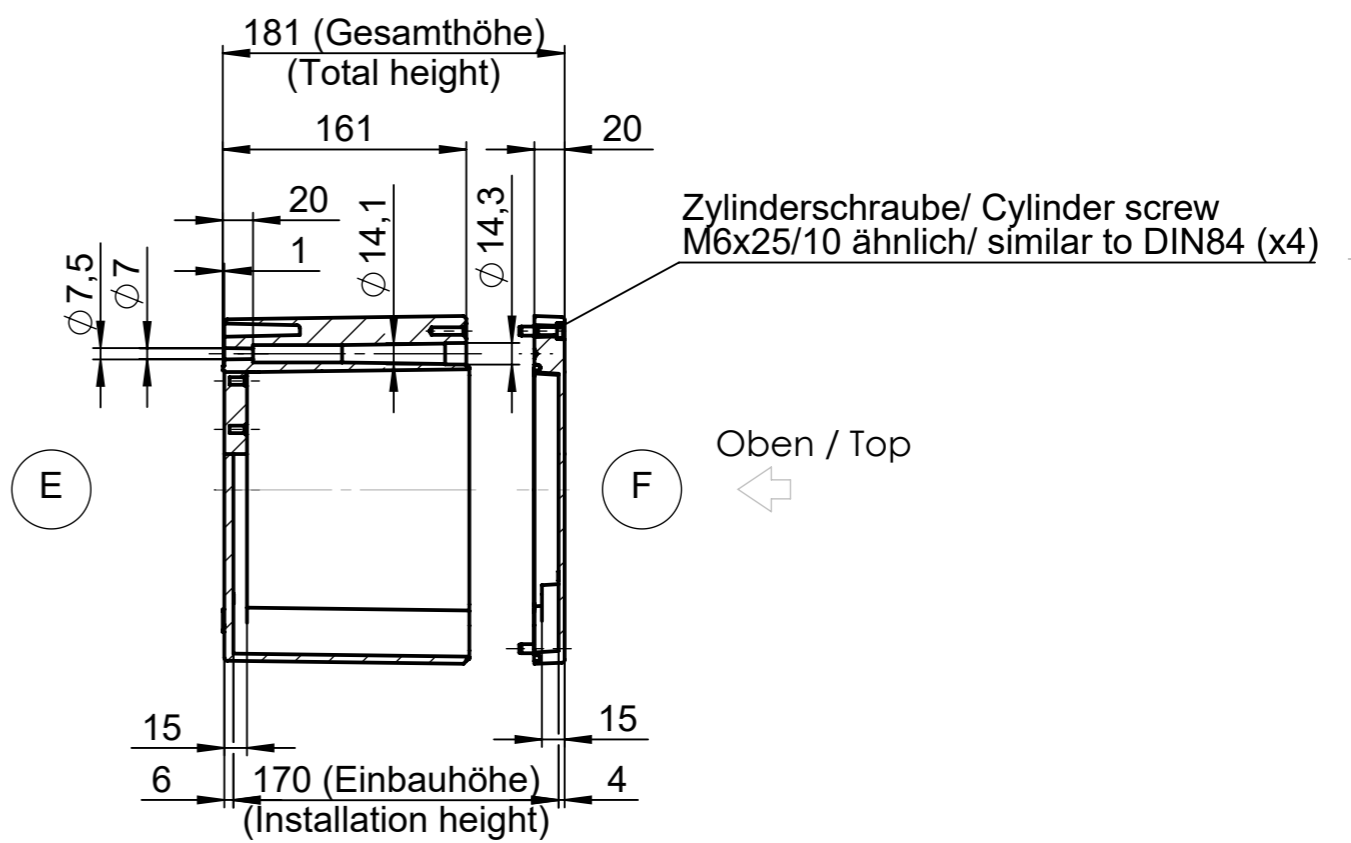
Deckel / Lid

Ø10/0,1 tief metallisch blank (2x) diagonal gegenüberliegend / Ø10/0.1 deep metallic blank (2x) diagonally opposite



Unterteil / Base

\* = Maß durch Formkonizität nach unten verringert. Freimass - Toleranz nach GTA 14/5 - DIN 1688  
 \* = Dimensions reduced in the lower part by mould incline. General tolerances according to GTA 14/5 - DIN 1688



			Projekt-Nr./project-no.	
			Farbe/color	
			Gewicht/weight 5.30kg	
Index	Änderung/Modification	Änd.Nr. Mod.Nr.	Datum/Date/Name	Werkstoff/Material
		erstellt: created:	10.11.16 D.Mac.	Oberfläche/Surface
		geprüft: checked:	27.01.21 A.Hei.	Freimaßtoleranz open tolerances DIN 1688-GTA 14/5
				Werkstückkanten/Edges
Maßstab Scale	Benennung/Description			Ersatz für Replacement for
1:5	Aluminium Gehäuse Aluminium enclosure			Bemerkung/Note
DIN A3				Zeichnung-Nr./Drawing-No.: KAT01.233318