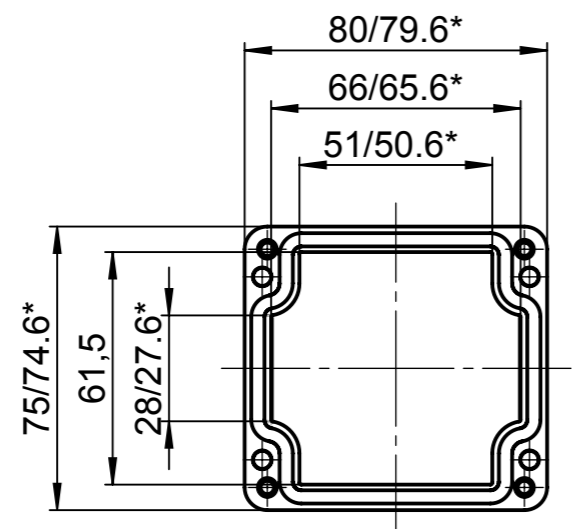


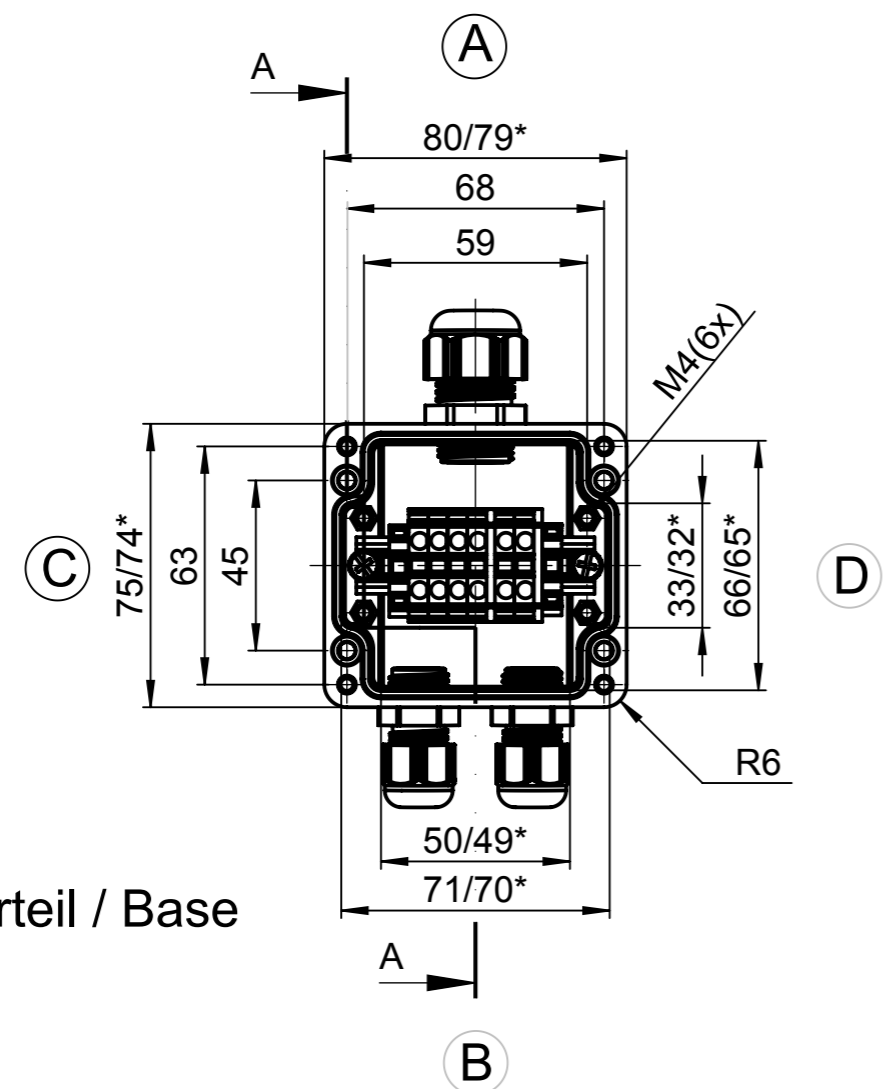
Für diese techn. Unterlage behalten wir uns alle Rechte vor. Ohne unsere vorherige Zustimmung darf sie weder vervielfältigt, noch Dritten zugänglich gemacht werden und sie darf durch den Empfänger oder Dritte auch nicht in anderer Weise missbräuchlich verwendet werden.

All rights reserved. No copies unless written permission from ROSE. Drawing may not be passed to third parties or misused in any way.

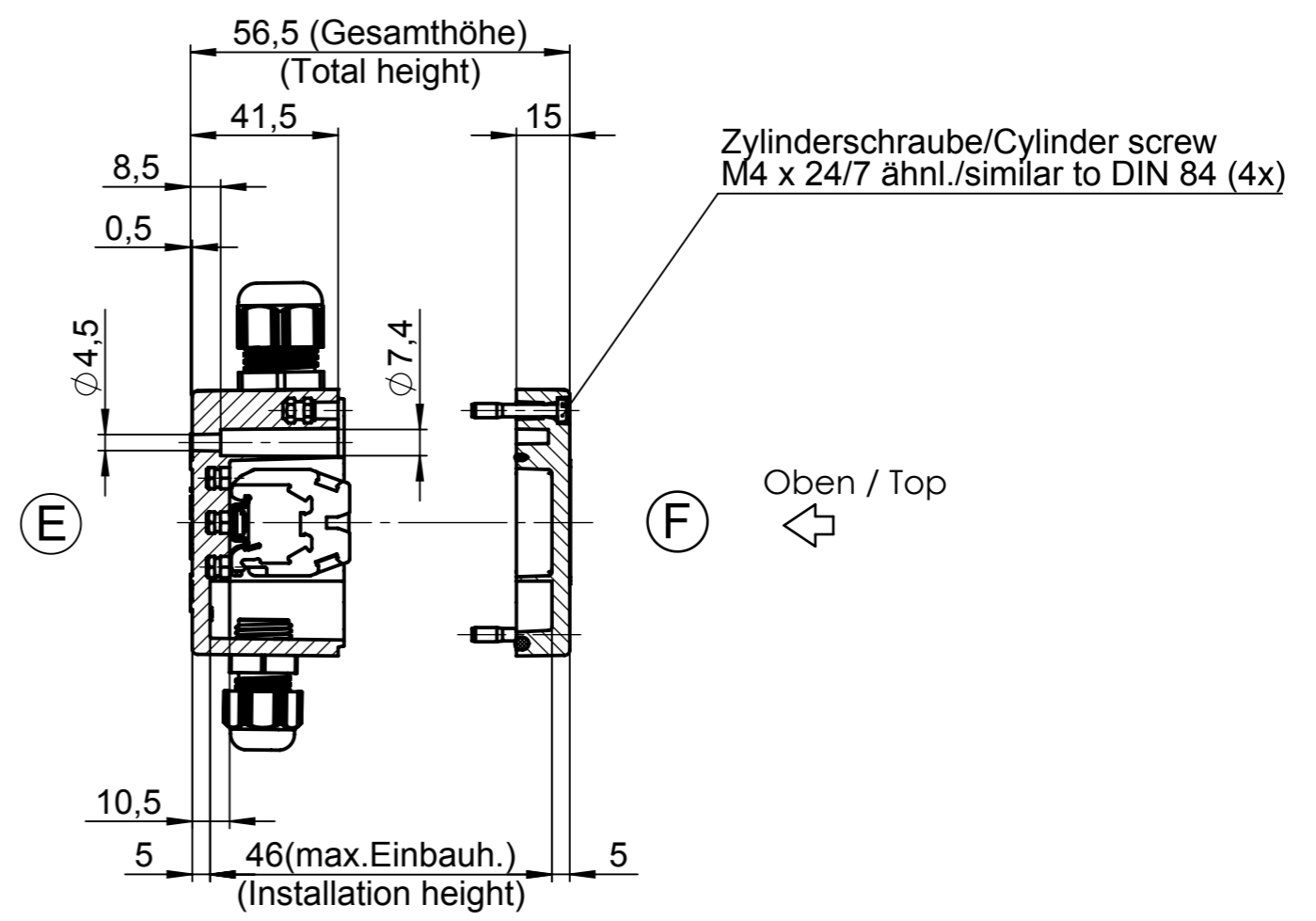


Deckel / Lid

* = Mass durch Formkonizität nach unten verringert
 Freimass - Toleranz nach DIN 16901-130.
 * = Dimensions reduced in the lower part by mould incline
 General tolerances according to DIN 16901-130.



Unterteil / Base



			Projekt-Nr./project-no.	
			Farbe/color	
			Gewicht/weight 348g	
Index	Änderung/Modification	Änd.Nr. Mod.Nr.	Datum/Date/Name	Werkstoff/Material
	Systemtechnik GmbH ROSE 32457 Porta Westfalica	erstellt: created: geprüft: checked:	28.09.15 L.Tüt. 16.11.17 D.Mac.	Oberfläche/Surface Freimaßtoleranz open tolerances Werkstückkanten/Edges
Maßstab Scale 1:1	Benennung/Description PEXcom 1 PEXcom 1			Ersatz für Replacement for Bemerkung/Note
DIN A3				Zeichnung-Nr.:/Drawing-No.: KAT06.0808064