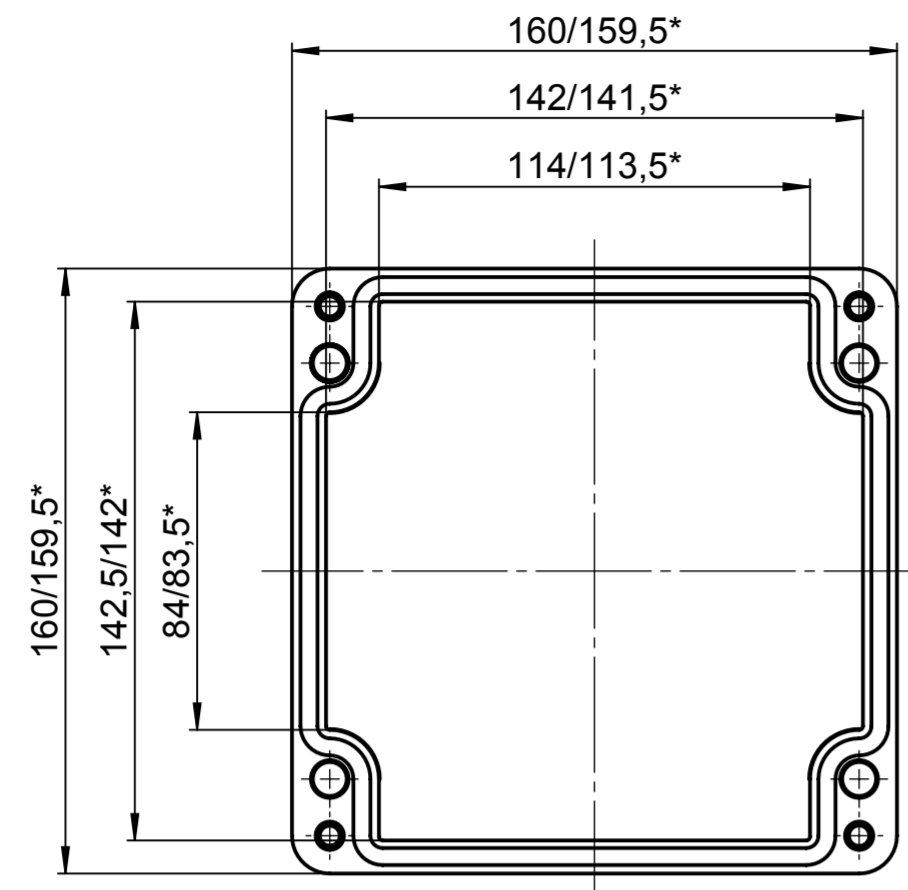


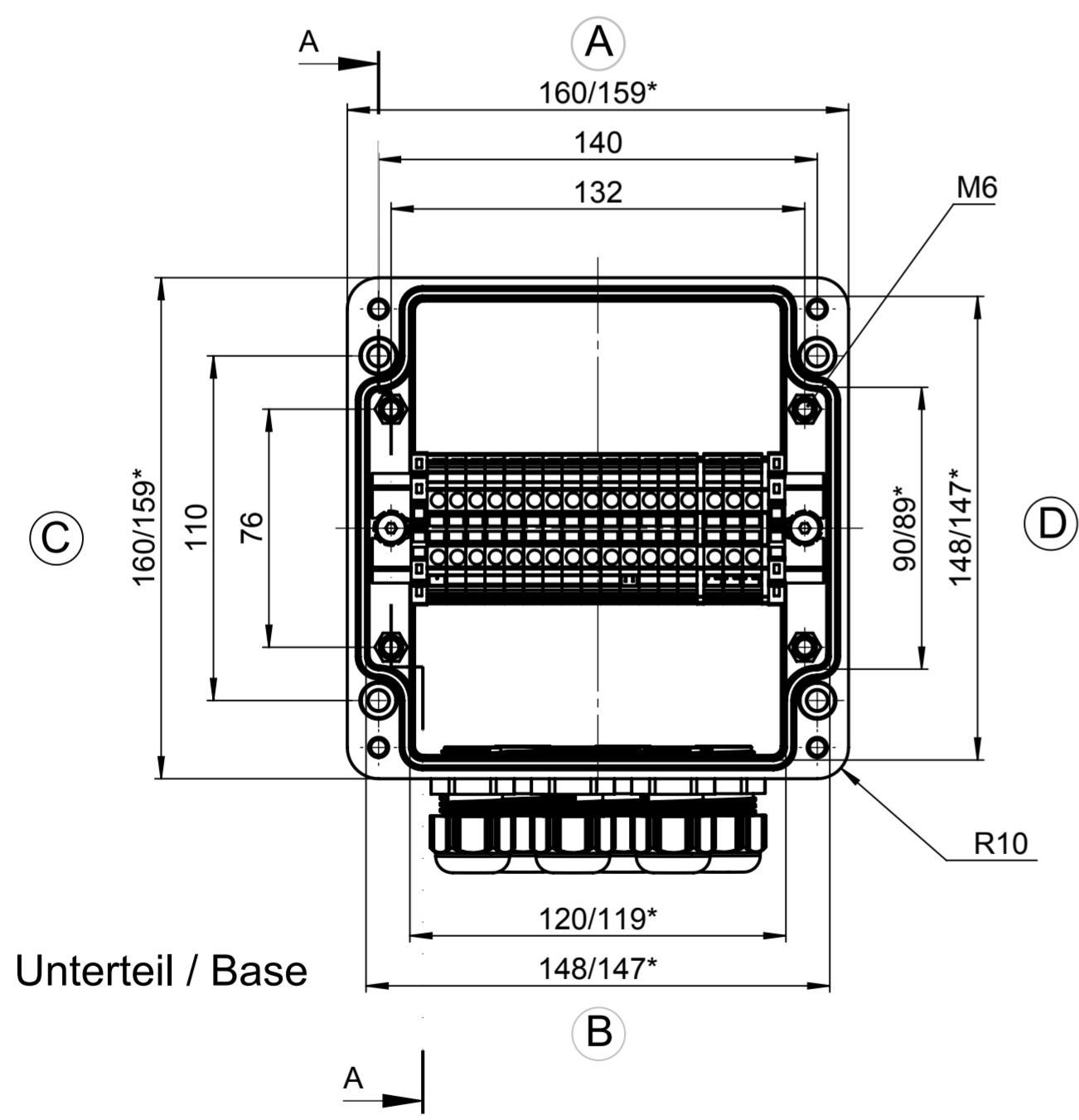
Für diese techn. Unterlage behalten wir uns alle Rechte vor. Ohne unsere vorherige Zustimmung darf sie weder vervielfältigt, noch Dritten zugänglich gemacht werden und sie darf durch den Empfänger oder Dritte auch nicht in anderer Weise missbräuchlich verwendet werden.

All rights reserved. No copies unless written permission from ROSE. Drawing may not be passed to third parties or misused in any way.

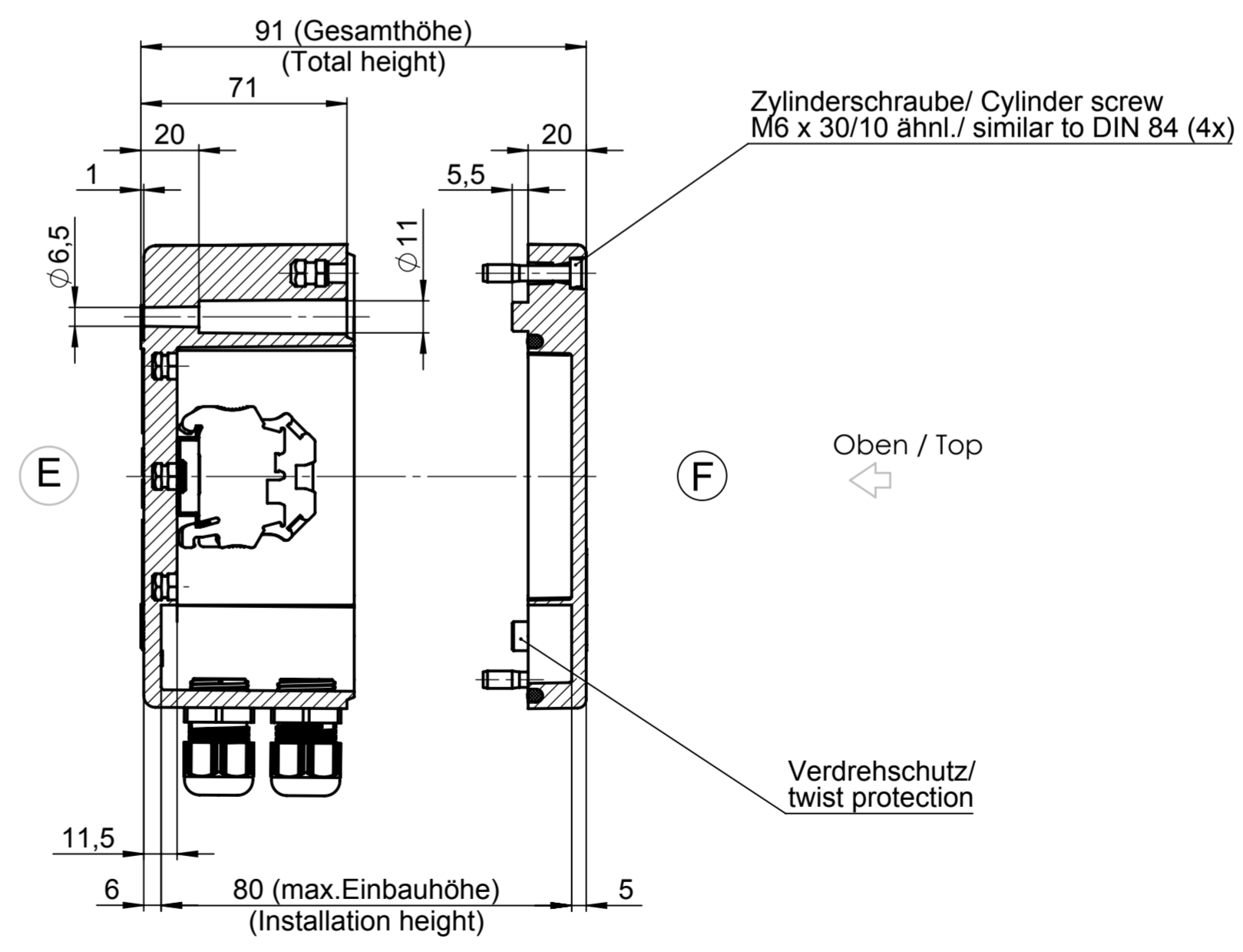


Deckel / Lid

* = Mass durch Formkonizität nach unten verringert
 Freimass - Toleranz nach DIN 16901-130.
 * = Dimensions reduced in the lower part by mould incline
 General tolerances according to DIN 16901-130.



Unterteil / Base



Index		Änderung/Modification		And. Nr. / Mod. Nr.	Datum/Date/Name	Projekt-Nr./project-no.
ROSE Systemtechnik GmbH 32457 Porta Westfalica		erstellt: / created: 29.09.15 L.Tüt.	geprüft: / checked: 16.11.17 D.Mac.			Farbe/color Gewicht/weight 1.59kg
Maßstab / Scale 1:1		Benennung/Description		Oberfläche/Surface Freimastoleranz / open tolerances Werkstückkanten/Edges		DIN 16901-130
DIN A2		PEXcom 3 PEXcom 3		Ersatz für / Replacement for		Bemerkung/Note
						Zeichnung-Nr./Drawing-No.: KAT06.1616094